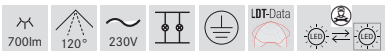
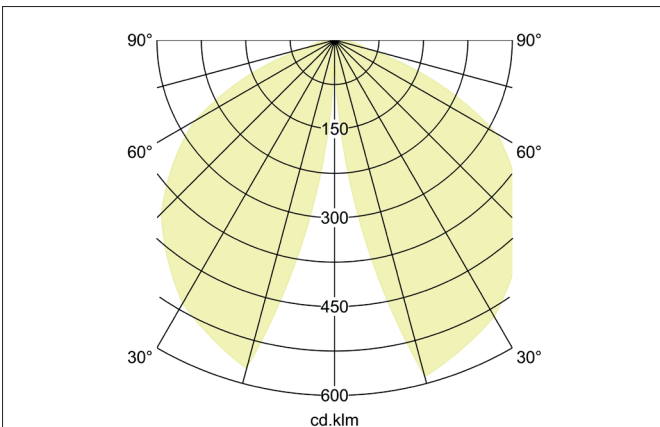
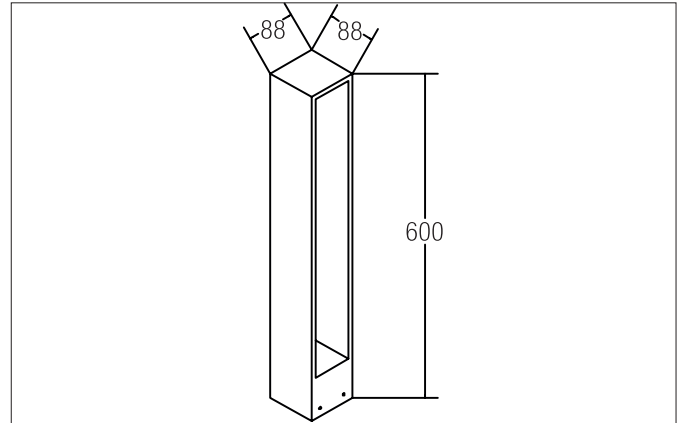


TRIAN LED-Pollerleuchte, IP54, Höhe 600 mm
 Artikel-Nr. 60007103

Licht.
 Für Generationen.



Ausschreibungstext
 sonstige LED-Pollerleuchte, IP54, Höhe 600 mm, Leuchtenbreite 88 mm, Höhe 600 mm Gewicht 3,102 kg, Abdeckung Glas transparent. Bemessungslichtstrom 700 lm, Bemessungsleistung 1 x 12,5 W, Lichtfarbe warmweiß, ähnlichste Farbtemperatur (CCT) 3.000 K, allgemeiner Farbwiedergabeindex CRI > 80, Gehäusewerkstoff: Aluminium / Glas, Farbe: schwarz, zulässige Umgebungstemperatur (ta): -20 - + 50, Schutzklasse (EN 61140): I, Schutzart (DIN EN 60529): IP54. Mit elektronischem Betriebsgerät, schaltbar.

Artikeldaten	
Artikel-Nr.	60007103
GTIN	4251433915386
Serienname	TRIAN
Kurzbeschreibung	LED-Pollerleuchte, IP54, Höhe 600 mm
Material	Aluminium / Glas
Farbe	schwarz
Form	sonstige
Breite	88 mm
Aufbauhöhe	600 mm
Lieferumfang	inkl. Konverter zum Anschluss an 230 V-Netzspannung
Nettogewicht	3,102 kg

TRIAN LED-Pollerleuchte, IP54, Höhe 600 mm

Artikel-Nr. 60007103

Licht.
Für Generationen.

Lichttechnik	
Farbtemperatur	3.000 K
Lichtfarbe	weiß
Lichtstrom	700 lm
Systemeffizienz	56 lm/W
Farbwiedergabe	CRI > 80
Abstrahlwinkel	120°

Betriebstechnik Leuchte	
Systemleistung	12,5 W
Spannungsart	AC
AC Nennspannung max.	230 V
Frequenz max.	50 Hz
Leuchtmittel	LED
Ausführung	ohne Fassung
Schutzklasse	I
Schutzart raumseitig	IP54
Umgebungstemperatur	-20 - + 50
Ansteuerung	schaltbar
Leuchtmittelwechsel möglich	Die Lichtquelle dieser Leuchte darf nur vom Hersteller oder einem von ihm beauftragten Servicetechniker oder einer vergleichbar qualifizierten Person ersetzt werden.

Montagetechnik	
Montageart	Anbaumontage
Montageort	Bodenmontage
Verstellbarkeit	nicht verstellbar
Prüfzeichen	UKCA
Werkstoff der Abdeckung	Glas transparent

Logistische Daten	
Bruttogewicht	3,456 kg
Länge Verpackung	150 mm
Breite Verpackung	140 mm
Höhe Verpackung	665 mm
Entsorgung am Ende der Lebensdauer	Das Produkt darf nicht mit dem Hausmüll entsorgt werden. Sie sind verpflichtet, solche Elektro-Altgeräte separat zu entsorgen. Informieren Sie sich bitte bei Ihrer Kommune über die Möglichkeiten der geregelten Entsorgung. Mit der getrennten Entsorgung führen Sie die Altgeräte dem Recycling oder anderen Formen der Wiederverwertung zu. Sie helfen damit zu vermeiden, dass u. U. belastende Stoffe in die Umwelt gelangen.