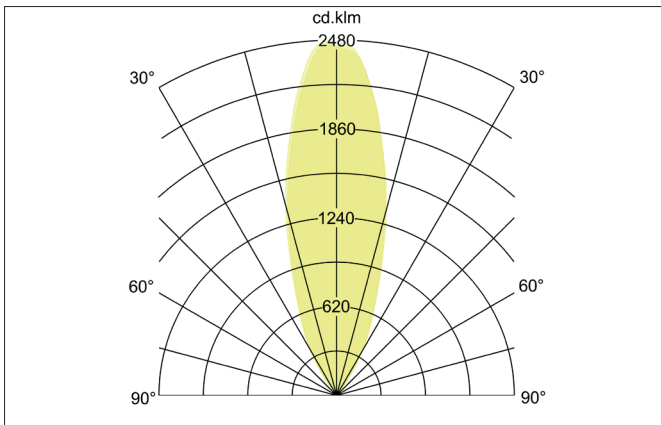
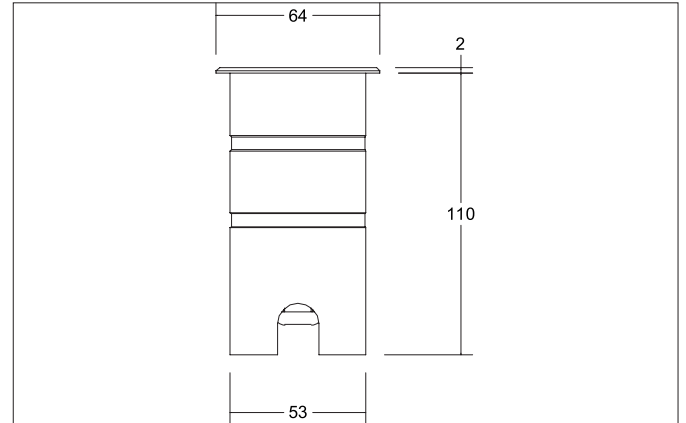


BOLED LED-Bodeneinbauleuchte, V4A, IP67, schaltbar
 Artikel-Nr. 14052223

Licht.
 Für Generationen.



Ausschreibungstext
 Runde LED-Bodeneinbauleuchte, V4A, IP67, schaltbar, Deckenausschnitt Ø 53 mm, Einbautiefe 110 mm, Außendurchmesser 65 mm, Gewicht 0,519 kg, mit rotationssymmetrisch tief-breit-strahlender Lichtstärkeverteilung. Abdeckung Glas transparent. Bemessungslichtstrom 485 lm, Bemessungsleistung 1 x 6 W, Lichtfarbe warmweiß, ähnlichste Farbtemperatur (CCT) 3.000 K, allgemeiner Farbwiedergabeindex CRI > 80, Gehäusewerkstoff: Edelstahl V4A / Aluminium / Glas, Farbe: edelstahl, zulässige Umgebungstemperatur (ta): -20 °C - +25 °C, Schutzklasse (EN 6 1140): I, Schutzart (DIN EN 60529): IP67, Stoßfestigkeitsgrad nach IEC62262: IK08. Mit elektronischem Betriebsgerät, schaltbar.

Artikeldaten	
Artikel-Nr.	14052223
GTIN	4251433926238
Serienname	BOLED
Kurzbeschreibung	LED-Bodeneinbauleuchte, V4A, IP67, schaltbar
Material	Edelstahl V4A / Aluminium / Glas
Farbe	edelstahl
Form	rund
Außendurchmesser	65 mm
Einbaudurchmesser	53 mm
Einbautiefe	110 mm
Lieferumfang	inkl. Konverter zum Anschluss an 230 V-Netzspannung, schaltbar, 1.000 mm Anschlussleitung mit Aquastop
Nettogewicht	0,519 kg
Konformität	CE, UKCA

BOLED LED-Bodeneinbauleuchte, V4A, IP67, schaltbar
 Artikel-Nr. 14052223

Licht.
 Für Generationen.

Lichttechnik	
Farbtemperatur	3.000 K
Lichtfarbe	weiß
Lichtstrom	485 lm
Systemeffizienz	81 lm/W
Farbwiedergabe	CRI > 80
Reflektor	hochglänzend
Abstrahlwinkel	36°
Lichtverteilung	symmetrisch
Farbtemperatur einstellbar	Nein

Betriebstechnik Leuchte	
Systemleistung	6 W
Spannungsart	AC
AC Nennspannung max.	230 V
Frequenz max.	50 Hz
Leuchtmittel	LED
Ausführung	ohne Fassung
Schutzklasse	I
Schutzart raumseitig	IP67
Ansteuerung	schaltbar
Leuchtmittelwechsel möglich	Die Lichtquelle dieser Leuchte darf nur vom Hersteller oder einem von ihm beauftragten Servicetechniker oder einer vergleichbar qualifizierten Person ersetzt werden.

Montagetechnik	
Montageart	Einbaumontage
Montageort	Bodenmontage
Verstellbarkeit	nicht verstellbar
Max. Belastung	500 kg
Überrollbar	Nein
Schlagfestigkeit	IK08
Weitere Hinweise	V4A
Werkstoff der Abdeckung	Glas transparent

Logistische Daten	
Bruttogewicht	0,568 kg
Länge Verpackung	85 mm
Breite Verpackung	85 mm
Höhe Verpackung	120 mm
Entsorgung am Ende der Lebensdauer	Das Produkt darf nicht mit dem Hausmüll entsorgt werden. Sie sind verpflichtet, solche Elektro-Altgeräte separat zu entsorgen. Informieren Sie sich bitte bei Ihrer Kommune über die Möglichkeiten der geregelten Entsorgung. Mit der getrennten Entsorgung führen Sie die Altgeräte dem Recycling oder anderen Formen der Wiederverwertung zu. Sie helfen damit zu vermeiden, dass u. U. belastende Stoffe in die Umwelt gelangen.