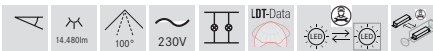
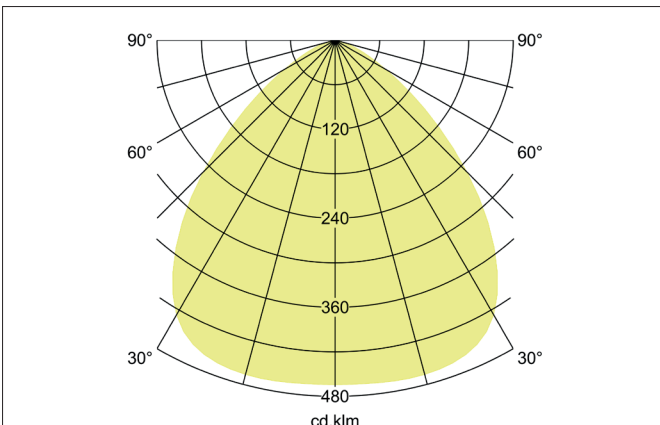
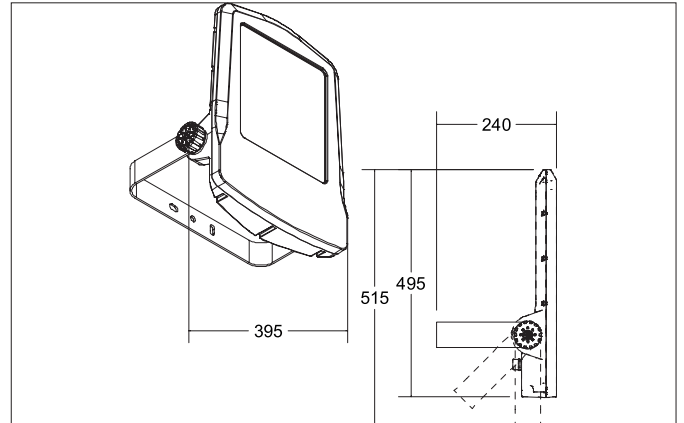


MATRIX MIDI LED-Fluter, IP66, symmetrisch, schaltbar
Artikel-Nr. 60805644



Ausschreibungstext

LED-Fluter, IP66, symmetrisch, schaltbar, Gewicht 8,474 kg, mit rotationssymmetrisch tief-breit-strahlender Lichtstärkeverteilung. Abdeckung Glas transparent, Bemessungslichtstrom 14.480 lm, Bemessungsleistung 1 x 100 W, Lichtfarbe neutralweiß, ähnlichste Farbtemperatur (CCT) 4.000 K, allgemeiner Farbwiedergabeindex CRI > 80, Lebensdauer L80/B10 bei 25 °C: 50.000 h, Gehäusewerkstoff: Aluminium / Glas, Farbe: titan, zulässige Umgebungstemperatur (ta): -25 bis +50°, Schutzklasse (EN 61140): I, Schutzart (DIN EN 60529): IP66, Stoßfestigkeitsgrad nach IEC62262: IK08. Mit elektronischem Betriebsgerät, schaltbar.

Produktvorteile

- 5 Jahre Brumberg-Lichtgarantie.
- Hohe Effizienz
- Staub- und wasserdicht mit IP66.
- Interne Kühlstifte für optimale Wärmeableitung und lange Produktlebensdauer.
- Extrem Temperaturreisistent (-25° C und +50° C).
- Wand- und Mastmontage möglich (über Zubehör).
- Leistungsstark mit 20 W, 50 W oder 100 W.
- Korrosionsbeständiges Gehäuse aus Aluminiumdruckguss.
- Symmetrische Lichtverteilung, Abstrahlwinkel 100°, weitere auf Anfrage möglich.
- Asymmetrische Lichtverteilung, Abstrahlwinkel 30 x 110°.
- Farbtemperaturen: 3000 K, 4000 K

MATRIX MIDI LED-Fluter, IP66, symmetrisch, schaltbar

Artikel-Nr. 60805644

| Artikeldaten | |
|----------------------------|---|
| Artikel-Nr. | 60805644 |
| GTIN | 425 143395 1339 |
| Serienname | MATRIX MIDI |
| Kurzbeschreibung | LED-Fluter, IP66, symmetrisch, schaltbar |
| Material | Aluminium / Glas |
| Farbe | titan |
| Ausführung der Oberfläche | struktur |
| Form | quadratisch |
| Lieferumfang | inkl. Konverter zum Anschluss an 230 V-Netzspannung, schaltbar, 800 mm Anschlussleitung, Kabelverbinder 3-polig und Druckausgleichventil. |
| Nettogewicht | 8,474 kg |
| Länge der Anschlussleitung | 800 mm |
| Konformität | CE, UKCA |

| Lichttechnik | |
|----------------------------|---------------|
| Farbtemperatur | 4.000 K |
| Lichtfarbe | weiß |
| Lichtaustritt | direkt |
| Lichtstrom | 14.480 lm |
| Systemeffizienz | 145 lm/W |
| Farbtoleranz | McAdam-Step 3 |
| Farbwiedergabe | CRI > 80 |
| Leuchtenoptik | Linse |
| Abstrahlwinkel | 100° |
| Lichtverteilung | symmetrisch |
| Farbtemperatur einstellbar | Nein |

| Betriebstechnik Leuchte | |
|-------------------------------|---|
| Systemleistung | 100 W |
| Spannungsart | AC |
| AC Nennspannung min. | 120 V |
| AC Nennspannung max. | 277 V |
| Frequenz max. | 63 Hz |
| Frequenz min. | 47 Hz |
| Leuchtmittel | LED |
| Ausführung | ohne Fassung |
| Schutzklasse | I |
| Schutzart raumseitig | IP66 |
| Umgebungstemperatur | -25 bis +50° |
| Ansteuerung | schaltbar |
| Länge der Anschlussleitung | 800 mm |
| Leuchtmittelwechsel möglich | Die Lichtquelle dieser Leuchte darf nur vom Hersteller oder einem von ihm beauftragten Servicetechniker oder einer vergleichbar qualifizierten Person ersetzt werden. |
| Lebensdauer L80/B10 bei 25 °C | 50.000 h |

| Montagetechnik | |
|------------------------------------|------------------|
| Montageart | Anbaumontage |
| Montageort | Wandmontage |
| Verstellbarkeit | schwenkbar |
| Schlagfestigkeit | IK08 |
| Werkstoff der Abdeckung | Glas transparent |
| Geeignet für Durchgangsverdrahtung | Nein |

MATRIX MIDI LED-Fluter, IP66, symmetrisch, schaltbar

Artikel-Nr. 60805644

| Logistische Daten | |
|------------------------------------|---|
| Bruttogewicht | 9,169 kg |
| Länge Verpackung | 525 mm |
| Breite Verpackung | 410 mm |
| Höhe Verpackung | 120 mm |
| Entsorgung am Ende der Lebensdauer | Das Produkt darf nicht mit dem Hausmüll entsorgt werden. Sie sind verpflichtet, solche Elektro-Altgeräte separat zu entsorgen. Informieren Sie sich bitte bei Ihrer Kommune über die Möglichkeiten der geregelten Entsorgung. Mit der getrennten Entsorgung führen Sie die Altgeräte dem Recycling oder anderen Formen der Wiederverwertung zu. Sie helfen damit zu vermeiden, dass u. U. belastende Stoffe in die Umwelt gelangen. |

| Optionales Zubehör |
|---|
| Artikel-Nr.: 81122640 Masthalterung zu 60805, 60806... |
| https://www.brumberg.com/fileadmin/products/Datenblatt_81122640_2021_DE.pdf |