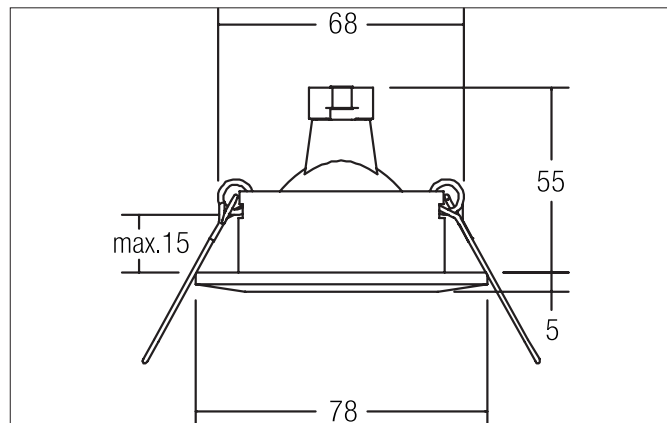


VELEK Einbaudownlight, GX5,3

Artikel-Nr. 2117.02

Licht.
Für Generationen.



Ausschreibungstext

Einbaudownlight, GX5,3, chrom glänzend, rund. Ausgeführt in kompakter Bauform für werkzeuglose Schnellmontage zum Deckeneinbau. Ausführung: GX5,3, Montageart: Einbaumontage, Montageort: Deckenmontage, Material: Aluminiumguss, Schutzart raumseitig: nach DIN EN 60529: IP20, Schutzklasse: (EN 61140) III, Spannung: 12V, Leistung: 50 W, Anzahl der Leuchtmittel / Fassungen: 1 Stück, Verstellbarkeit: nicht verstellbar, ohne Betriebsgerät, Art der Dimmung: abhängig vom Betriebsgerät.

Produktvorteile

- Rundes Einbaudownlight aus Aluminiumguss.
- Für LED-Retrofit-Lampe GX5,3.
- Einfache und werkzeuglose Montage.
- Dimmbar bei Verwendung von entsprechendem Zubehör.
- Durchmesser 78 mm, Deckenausschnitt 68 mm, Einbautiefe 55 mm, Deckenstärke max. 15 mm.
- Erhältlich in den Farbausführungen chrom, chrom matt und weiss.

VELEK Einbaudownlight, GX5,3

Artikel-Nr. 2117.02

Licht.
Für Generationen.

| Artikeldaten | |
|---------------------------|------------------------|
| Artikel-Nr. | 2117.02 |
| GTIN | 4250047708995 |
| Serienname | VELEK |
| Kurzbeschreibung | Einbaudownlight, GX5,3 |
| Material | Aluminiumguss |
| Farbe | chrom |
| Ausführung der Oberfläche | glänzend |
| Form | rund |
| Außendurchmesser | 78 mm |
| Einbaudurchmesser | 68 mm |
| Einbautiefe | 55 mm |
| Aufbauhöhe | 5 mm |
| Nettogewicht | 0,095 kg |
| Prüfzeichen | UKCA |

| Betriebstechnik Leuchte | |
|-----------------------------|----------------------------|
| Systemleistung | 50 W |
| Spannungsart | AC/DC |
| AC Nennspannung max. | 12 V |
| Frequenz max. | 50 Hz |
| Leuchtmittel | Für LED-Retrofit-Lampe |
| Ausführung | GX5,3 |
| Schutzklasse | III |
| Schutzart raumseitig | IP20 |
| Dimmbar | Abhängig von Betriebsgerät |
| Ansteuerung | Abhängig vom Betriebsgerät |
| Leuchtmittelwechsel möglich | Ja |

| Montagetechnik | |
|-------------------------|---|
| Montageart | Einbaumontage |
| Montageort | Deckenmontage |
| Verstellbarkeit | nicht verstellbar |
| Max. Deckenstärke | 15 mm |
| Weitere Hinweise | nicht in Montagedose verwendbar keine Abdeckung mit Wärmedämmmaterial |
| Werkstoff der Abdeckung | ohne Abdeckung |
| Sprengring | mit Sprengring |

| Logistische Daten | |
|------------------------------------|---|
| Bruttogewicht | 0,11 kg |
| Länge Verpackung | 85 mm |
| Breite Verpackung | 43 mm |
| Höhe Verpackung | 84 mm |
| Entsorgung am Ende der Lebensdauer | Das Produkt darf nicht mit dem Hausmüll entsorgt werden. Sie sind verpflichtet, solche Elektro-Altgeräte separat zu entsorgen. Informieren Sie sich bitte bei Ihrer Kommune über die Möglichkeiten der geregelten Entsorgung. Mit der getrennten Entsorgung führen Sie die Altgeräte dem Recycling oder anderen Formen der Wiederverwertung zu. Sie helfen damit zu vermeiden, dass u. U. belastende Stoffe in die Umwelt gelangen. |