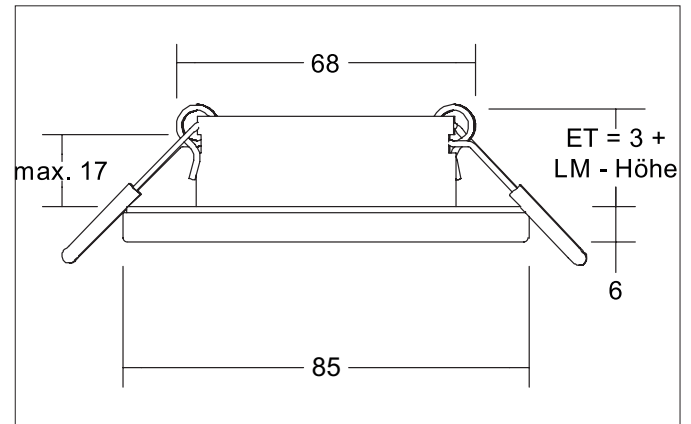


**PROTECT-R Einbaudownlight, IP44, ohne LED-Modul, Glasabdeckung****satiniert**

Artikel-Nr. 20043180

Licht.  
Für Generationen.**Ausschreibungstext**

Einbaudownlight, IP44, ohne LED-Modul, Glasabdeckung satiniert, strukturschwarz, rund. Ausgeführt in kompakter Bauform für werkzeu-  
glose Schnellmontage zum Deckeneinbau. Alle Brumberg MR16-LED-Module sind für die Einbaueinheit PROTECT verwendbar. Die Einbautiefe  
der Leuchte richtet sich nach dem jeweils verwendeten LED-Modul (hier: 3 mm, zzgl. Höhe des LED-Moduls).

Das LED-Modul ist im Lieferumfang der Einbaueinheit nicht enthalten. Montageart: Einbaumontage, Montageort: Deckenmontage, Materi-  
al: Aluminium / Glas, Schutzart raumseitig: nach DIN EN 60529: IP44, Schutzklasse: (EN 61140) III, Leistung: 14 W, Verstellbarkeit: nicht  
verstellbar, ohne Betriebsgerät, Art der Dimmung: Abhängig vom Betriebsgerät.

**Produktvorteile**

- Starres Einbaudownlight in runder Bauform aus massivem Aluminium für LED-Module mit max. 12,5 W Leistung.
- Schutzart raumseitig IP44 (bei Einbau in geschlossenen Decken)
- Deckenausschnitt 68 mm, Durchmesser 85 mm, Einbautiefe 3 mm (zuzüglich Höhe LED-Modul), Deckenstärke max. 17 mm.
- Ohne sichtbaren Sprenging.
- LED-Modul-Bestückung von der Raumseite aus, Abdeckung wird aufgeschraubt.
- Klassische, formal zurückgenommene Formgebung.
- Abgedeckt mit satiniertem Glas (als Variante auch mit klarem Glas lieferbar).
- Zudem in gleicher Oberflächenstruktur und in gleicher Farbe auch in Ausführung quadratisch verfügbar.

**PROTECT-R Einbaudownlight, IP44, ohne LED-Modul, Glasabdeckung****satiniert**

Artikel-Nr. 20043180

Licht.  
Für Generationen.

Artikeldaten	
Artikel-Nr.	20043180
GTIN	4251433981350
Serienname	PROTECT-R
Kurzbeschreibung	Einbaudownlight, IP44, ohne LED-Modul, Glasabdeckung satiniert
Material	Aluminium / Glas
Farbe	weiß
Ausführung der Oberfläche	struktur
Form	rund
Außendurchmesser	85 mm
Einbaudurchmesser	68 mm
Aufbauhöhe	6 mm
Lieferumfang	inkl. Glasabdeckung satiniert
Nettogewicht	0,082 kg

Lichttechnik	
Farbtemperatur	Je nach verwendetem Brumberg MR16-LED-Modul
Lichtaustritt	direkt
Lichtverteilung	symmetrisch
Farbtemperatur einstellbar	nein

Betriebstechnik Leuchte	
Systemleistung	14 W
Spannungsart	DC
Leuchtmittel	Für LED
Schutzklasse	III
Schutzart raumseitig	IP44
Schutzart deckenseitig	IP20
Ansteuerung	Abhängig vom Betriebsgerät
Leuchtmittelwechsel möglich	ja

Montagetechnik	
Montageart	Einbaumontage
Montageort	Deckenmontage
Verstellbarkeit	nicht verstellbar
Max. Deckenstärke	17 mm
Weitere Hinweise	keine Abdeckung mit Wärmedämmmaterial
Werkstoff der Abdeckung	Glas satiniert
Sprengring	ohne Sprengring

Logistische Daten	
Bruttogewicht	0,12 kg
Länge Verpackung	115 mm
Breite Verpackung	88 mm
Höhe Verpackung	54 mm
Entsorgung am Ende der Lebensdauer	Das Produkt darf nicht mit dem Hausmüll entsorgt werden. Sie sind verpflichtet, solche Elektro-Altgeräte separat zu entsorgen. Informieren Sie sich bitte bei Ihrer Kommune über die Möglichkeiten der geregelten Entsorgung. Mit der getrennten Entsorgung führen Sie die Altgeräte dem Recycling oder anderen Formen der Wiederverwertung zu. Sie helfen damit zu vermeiden, dass u. U. belastende Stoffe in die Umwelt gelangen.