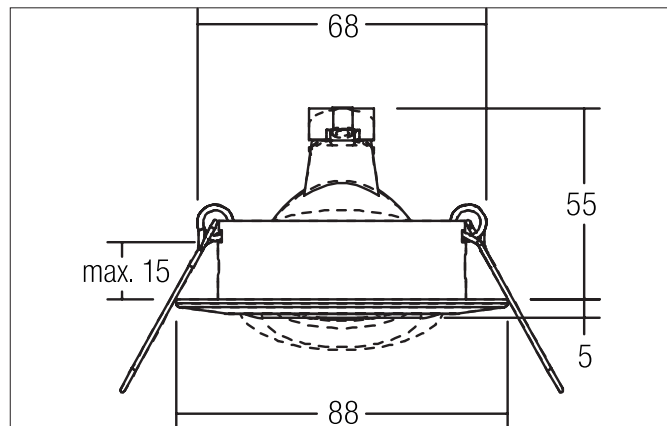


BREENA-R Einbaustrahler, GX5,3

Artikel-Nr. 1963.07


Ausschreibungstext

Einbaustrahler, GX5,3, weiß glänzend, rund. Ausgeführt in kompakter Bauform für werkzeuglose Schnellmontage zum Deckeneinbau. Ausführung: GX5,3, Montageart: Einbaumontage, Montageort: Deckenmontage, Material: Zinkguss / Aluminiumguss, Schutzart raumseitig: nach DIN EN 60529: IP20, Schutzklasse: (EN 61140) III, Spannung: 12 V, Leistung: 13 W, Anzahl der Leuchtmittel / Fassungen: 1 Stück, Verstellbarkeit: schwenkbar, ohne Betriebsgerät, Dimmbar: Abhängig vom Betriebsgerät, Art der Dimmung: Abhängig vom Betriebsgerät.

Produktvorteile

- Einbaustrahler in runder Bauform aus massivem Zinkguss und Aluminiumguss für LED-Retrofit-Lampen mit Sockel GX5,3 (Fassung mit Zuleitung 300 mm).
- Deckenausschnitt 68 mm, Durchmesser 88 mm, Einbautiefe 55 mm, IP20.
- Schwenkbereich 25°.
- Große Farbvarianz. Ohne sichtbaren Sprengring.
- Klassische, leicht gewölbte Formgebung.
- In gleicher Optik auch als GU10-Ausführung, als schaltbares und dimmbares Set (Phasenabschnitt) lieferbar.

BREENA-R Einbaustrahler, GX5,3

Artikel-Nr. 1963.07

| Artikeldaten | |
|---------------------------|------------------------------------|
| Artikel-Nr. | 1963.07 |
| GTIN | 4250047764144 |
| Serienname | BREENA-R |
| Kurzbeschreibung | Einbaustrahler, GX5,3 |
| Material | Zinkguss / Aluminiumguss |
| Farbe | weiß |
| Ausführung der Oberfläche | glänzend |
| Form | rund |
| Außendurchmesser | 88 mm |
| Einbaudurchmesser | 68 mm |
| Einbautiefe | 55 mm |
| Aufbauhöhe | 5 mm |
| Lieferumfang | inkl. Fassung mit Zuleitung 300 mm |
| Nettogewicht | 0,208 kg |
| Konformität | CE, UKCA |

| Betriebstechnik Leuchte | |
|-----------------------------|----------------------------|
| Systemleistung | 50 W |
| Spannungsart | AC/DC |
| AC Nennspannung max. | 12 V |
| Frequenz max. | 50 Hz |
| Leuchtmittel | Für LED-Retrofit-Lampe |
| Ausführung | GX5,3 |
| Schutzklasse | III |
| Schutzart raumseitig | IP20 |
| Dimmbar | Abhängig vom Betriebsgerät |
| Ansteuerung | Abhängig vom Betriebsgerät |
| Leuchtmittelwechsel möglich | Ja |

| Montagetechnik | |
|-------------------------|---|
| Montageart | Einbaumontage |
| Montageort | Deckenmontage |
| Verstellbarkeit | schwenkbar |
| Schwenkwinkel | 25° |
| Max. Deckenstärke | 15 mm |
| Weitere Hinweise | nicht in Montagedose verwendbar keine Abdeckung mit Wärmedämmmaterial SmartHome |
| Werkstoff der Abdeckung | ohne Abdeckung |
| Sprengring | ohne Sprengring |

| Logistische Daten | |
|------------------------------------|---|
| Bruttogewicht | 0,239 kg |
| Länge Verpackung | 105 mm |
| Breite Verpackung | 90 mm |
| Höhe Verpackung | 55 mm |
| Entsorgung am Ende der Lebensdauer | Das Produkt darf nicht mit dem Hausmüll entsorgt werden. Sie sind verpflichtet, solche Elektro-Altgeräte separat zu entsorgen. Informieren Sie sich bitte bei Ihrer Kommune über die Möglichkeiten der geregelten Entsorgung. Mit der getrennten Entsorgung führen Sie die Altgeräte dem Recycling oder anderen Formen der Wiederverwertung zu. Sie helfen damit zu vermeiden, dass u. U. belastende Stoffe in die Umwelt gelangen. |

BREENA-R Einbaustrahler, GX5,3
Artikel-Nr. 1963.07

| Kompatible LED-Module | | | | | | | |
|-----------------------|----------|----------------|-----------------------------|----------------|------------|--------|----------------|
| Artikel-Nr. | Leistung | Abstrahlwinkel | Farbtemperatur | Farbwiedergabe | Lichtstrom | Input | Höhe LED-Modul |
| 12925003 | 3 W | 38° | 2.700 K | CRI > 80 | 290 lm | 350 mA | 40 mm |
| 12926003 | 3 W | 38° | 3.000 K | CRI > 80 | 310 lm | 350 mA | 40 mm |
| 12925004 | 3 W | 38° | 4.000 K | CRI > 80 | 340 lm | 350 mA | 40 mm |
| 12923383 | 6 W | 38° | 2.700 K | CRI > 80 | 740 lm | 350 mA | 32 mm |
| 12923603 | 6 W | 60° | 2.700 K | CRI > 80 | 720 lm | 350 mA | 32 mm |
| 12927383 | 6 W | 38° | 2.700 K | CRI > 90 | 600 lm | 350 mA | 32 mm |
| 12924383 | 6 W | 38° | 3.000 K | CRI > 80 | 730 lm | 350 mA | 32 mm |
| 12924603 | 6 W | 60° | 3.000 K | CRI > 80 | 770 lm | 350 mA | 32 mm |
| 12928383 | 6 W | 38° | 3.000 K | CRI > 90 | 680 lm | 350 mA | 32 mm |
| 12924384 | 6 W | 38° | 3.500 K | CRI > 80 | 730 lm | 350 mA | 32 mm |
| 12924604 | 6 W | 60° | 3.500 K | CRI > 80 | 770 lm | 350 mA | 32 mm |
| 12928384 | 6 W | 38° | 3.500 K | CRI > 90 | 680 lm | 350 mA | 32 mm |
| 12923384 | 6 W | 38° | 4.000 K | CRI > 80 | 770 lm | 350 mA | 32 mm |
| 12923604 | 6 W | 60° | 4.000 K | CRI > 80 | 790 lm | 350 mA | 32 mm |
| 12927384 | 6 W | 38° | 4.000 K | CRI > 90 | 720 lm | 350 mA | 32 mm |
| 12920183 | 6 W | 18° | 3.000 K | CRI > 80 | 740 lm | 350 mA | 31 mm |
| 12920243 | 6 W | 24° | 3.000 K | CRI > 80 | 760 lm | 350 mA | 31 mm |
| 12920003 | 6 W | 38° | 3.000 K | CRI > 80 | 780 lm | 350 mA | 31 mm |
| 12920603 | 6 W | 60° | 3.000 K | CRI > 80 | 760 lm | 350 mA | 31 mm |
| 12920184 | 6 W | 18° | 4.000 K | CRI > 80 | 780 lm | 350 mA | 31 mm |
| 12920244 | 6 W | 24° | 4.000 K | CRI > 80 | 790 lm | 350 mA | 31 mm |
| 12920004 | 6 W | 38° | 4.000 K | CRI > 80 | 810 lm | 350 mA | 31 mm |
| 12920604 | 6 W | 60° | 4.000 K | CRI > 80 | 780 lm | 350 mA | 31 mm |
| 12963383 | 6 W | 38° | 3.000 K - 1.800 K | CRI > 90 | 460 lm | 350 mA | 32 mm |
| 12963603 | 6 W | 60° | 3.000 K - 1.800 K | CRI > 90 | 460 lm | 350 mA | 32 mm |
| 12953003 | 12 W | 38° | 2.700 K | CRI > 80 | 1.130 lm | 350 mA | 70 mm |
| 12954003 | 12 W | 38° | 3.000 K | CRI > 80 | 1.360 lm | 350 mA | 70 mm |
| 12954004 | 12 W | 38° | 3.500 K | CRI > 80 | 1.290 lm | 350 mA | 70 mm |
| 12953004 | 12 W | 38° | 4.000 K | CRI > 80 | 1.300 lm | 350 mA | 70 mm |
| 12965003 | 12 W | 38° | 3.000 K - 1.800 K | CRI > 90 | 930 lm | 350 mA | 70 mm |
| 12983003 | 12,5 W | 38° | 3.000 K | CRI > 97 | 920 lm | 350 mA | 95 mm |
| 12823003 | 8 W | 60° | 2.850 K | CRI > 90 | 900 lm | 24 V | 50 mm |
| 12843004 | 8 W | 60° | 2.000 K - 6.500 K | CRI > 90 | 640 lm | 24 V | 50 mm |
| 18438002 | 8 W | 60° | RGB+WW | CRI > 90 | 400 lm | 24 V | 50 mm |
| 12929503 | 6,3 W | 50° | 2.700 K / 3.000 K / 4.000 K | CRI > 80 | 971 lm | 350 mA | 34 mm |

BREENA-R Einbaustrahler, GX5,3

Artikel-Nr. 1963.07

| Optionales Zubehör |
|---|
| Artikel-Nr.: 81204070 Reduzierring D = 110 mm, für Leuchtausschnittsmaß = 68 mm https://www.brumberg.com/fileadmin/products/Datenblatt_81204070_2021_DE.pdf |
| Artikel-Nr.: 81205070 Reduzierring D = 130 mm, für Leuchtausschnittsmaß = 68 mm https://www.brumberg.com/fileadmin/products/Datenblatt_81205070_2021_DE.pdf |
| Artikel-Nr.: 81206070 Reduzierring D = 145 mm, für Leuchtausschnittsmaß = 68 mm https://www.brumberg.com/fileadmin/products/Datenblatt_81206070_2021_DE.pdf |
| Artikel-Nr.: 5366 Bügel mit Fassung GX5,3, mit Zugentlastung https://www.brumberg.com/fileadmin/products/Datenblatt_00536600_2021_DE.pdf |
| Artikel-Nr.: 5358 Bügel mit Fassung GZ10, mit Zugentlastung https://www.brumberg.com/fileadmin/products/Datenblatt_00535800_2021_DE.pdf |