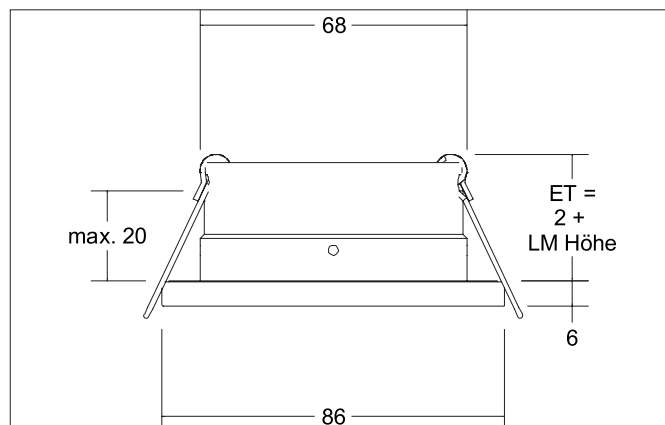


STEAM-R Einbaudownlight, V4A, IP65, ohne LED-Modul

Artikel-Nr. 37005070


Ausschreibungstext

Einbaudownlight, V4A, IP65, ohne LED-Modul, strukturweiß, rund. Ausgeführt in kompakter Bauform für werkzeuglose Schnellmontage zum Deckeneinbau. Alle Brumberg MR16-LED-Module sind für die Einbaueinheit STEAM verwendbar. Die Einbautiefe der Leuchte richtet sich nach dem jeweils eingesetzten LED-Modul (hier: 2 mm, zzgl. Höhe des LED-Moduls). Das LED-Modul ist im Lieferumfang der Einbaueinheit nicht enthalten. Ausführung: ohne Fassung, Montageart: Einbaumontage, Montageort: Deckenmontage, Material: Edelstahl V4A / Aluminium / Nylon / Glas, Schutzart raumseitig: nach DIN EN 60529: IP65, Schutzklasse: (EN 61140) III, Leistung: 13 W, Anzahl der Leuchtmittel / Fassungen: 1 Stück, Verstellbarkeit: nicht verstellbar, ohne Betriebsgerät, Art der Dimmung: Abhängig vom Betriebsgerät.

STEAM-R Einbaudownlight, V4A, IP65, ohne LED-Modul

Artikel-Nr. 37005070

Artikeldaten	
Artikel-Nr.	37005070
GTIN	4251433935803
Serienname	STEAM-R
Kurzbeschreibung	Einbaudownlight, V4A, IP65, ohne LED-Modul
Material	Edelstahl V4A / Aluminium / Nylon / Glas
Farbe	weiß
Ausführung der Oberfläche	struktur
Form	rund
Außendurchmesser	86 mm
Einbaudurchmesser	68 mm
Aufbauhöhe	6 mm
Lieferumfang	inkl. rückseitiger LED-Modul-Aufnahme und Glas satiniert
Nettogewicht	0,176 kg
Konformität	CE, UKCA

Lichttechnik	
Farbtemperatur	Je nach verwendetem Brumberg MR16-LED-Modul
Lichtaustritt	direkt
Lichtverteilung	symmetrisch
Farbtemperatur einstellbar	Nein

Betriebstechnik Leuchte	
Systemleistung	13 W
Spannungsart	DC
Leuchtmittel	Für LED
Ausführung	ohne Fassung
Schutzklasse	III
Schutzart raumseitig	IP65
Schutzart deckenseitig	IP20
Umgebungstemperatur	-20 °C bis +90 °C
Ansteuerung	Abhängig vom Betriebsgerät

Montagetechnik	
Montageart	Einbaumontage
Montageort	Deckenmontage
Verstellbarkeit	nicht verstellbar
Max. Deckenstärke	20 mm
Weitere Hinweise	V4A Outdoor keine Abdeckung mit Wärmedämmmaterial SmartHome
Werkstoff der Abdeckung	Glas satiniert
Sprengring	ohne Sprengring

Logistische Daten	
Bruttogewicht	0,203 kg
Länge Verpackung	102 mm
Breite Verpackung	88 mm
Höhe Verpackung	55 mm
Entsorgung am Ende der Lebensdauer	Das Produkt darf nicht mit dem Hausmüll entsorgt werden. Sie sind verpflichtet, solche Elektro-Altgeräte separat zu entsorgen. Informieren Sie sich bitte bei Ihrer Kommune über die Möglichkeiten der geregelten Entsorgung. Mit der getrennten Entsorgung führen Sie die Altgeräte dem Recycling oder anderen Formen der Wiederverwertung zu. Sie helfen damit zu vermeiden, dass u. U. belastende Stoffe in die Umwelt gelangen.

STEAM-R Einbaudownlight, V4A, IP65, ohne LED-Modul

Artikel-Nr. 37005070

Kompatible LED-Module							
Artikel-Nr.	Leistung	Abstrahlwinkel	Farbtemperatur	Farbwiedergabe	Lichtstrom	Input	Höhe LED-Modul
12925003	3 W	38°	2.700 K	CRI > 80	290 lm	350 mA	40 mm
12926003	3 W	38°	3.000 K	CRI > 80	310 lm	350 mA	40 mm
12925004	3 W	38°	4.000 K	CRI > 80	340 lm	350 mA	40 mm
12923383	6 W	38°	2.700 K	CRI > 80	740 lm	350 mA	32 mm
12923603	6 W	60°	2.700 K	CRI > 80	720 lm	350 mA	32 mm
12927383	6 W	38°	2.700 K	CRI > 90	600 lm	350 mA	32 mm
12924383	6 W	38°	3.000 K	CRI > 80	730 lm	350 mA	32 mm
12924603	6 W	60°	3.000 K	CRI > 80	770 lm	350 mA	32 mm
12928383	6 W	38°	3.000 K	CRI > 90	680 lm	350 mA	32 mm
12924384	6 W	38°	3.500 K	CRI > 80	730 lm	350 mA	32 mm
12924604	6 W	60°	3.500 K	CRI > 80	770 lm	350 mA	32 mm
12928384	6 W	38°	3.500 K	CRI > 90	680 lm	350 mA	32 mm
12923384	6 W	38°	4.000 K	CRI > 80	770 lm	350 mA	32 mm
12923604	6 W	60°	4.000 K	CRI > 80	790 lm	350 mA	32 mm
12927384	6 W	38°	4.000 K	CRI > 90	720 lm	350 mA	32 mm
12920183	6 W	18°	3.000 K	CRI > 80	740 lm	350 mA	31 mm
12920243	6 W	24°	3.000 K	CRI > 80	760 lm	350 mA	31 mm
12920003	6 W	38°	3.000 K	CRI > 80	780 lm	350 mA	31 mm
12920603	6 W	60°	3.000 K	CRI > 80	760 lm	350 mA	31 mm
12920184	6 W	18°	4.000 K	CRI > 80	780 lm	350 mA	31 mm
12920244	6 W	24°	4.000 K	CRI > 80	790 lm	350 mA	31 mm
12920004	6 W	38°	4.000 K	CRI > 80	810 lm	350 mA	31 mm
12920604	6 W	60°	4.000 K	CRI > 80	780 lm	350 mA	31 mm
12963383	6 W	38°	3.000 K - 1.800 K	CRI > 90	460 lm	350 mA	32 mm
12963603	6 W	60°	3.000 K - 1.800 K	CRI > 90	460 lm	350 mA	32 mm
12953003	12 W	38°	2.700 K	CRI > 80	1.130 lm	350 mA	70 mm
12954003	12 W	38°	3.000 K	CRI > 80	1.360 lm	350 mA	70 mm
12954004	12 W	38°	3.500 K	CRI > 80	1.290 lm	350 mA	70 mm
12953004	12 W	38°	4.000 K	CRI > 80	1.300 lm	350 mA	70 mm
12965003	12 W	38°	3.000 K - 1.800 K	CRI > 90	930 lm	350 mA	70 mm
12983003	12,5 W	38°	3.000 K	CRI > 97	920 lm	350 mA	95 mm
12823003	8 W	60°	2.850 K	CRI > 90	900 lm	24 V	50 mm
12843004	8 W	60°	2.000 K - 6.500 K	CRI > 90	640 lm	24 V	50 mm
18438002	8 W	60°	RGB+WW	CRI > 90	400 lm	24 V	50 mm
12929503	6,3 W	50°	2.700 K / 3.000 K / 4.000 K	CRI > 80	971 lm	350 mA	34 mm