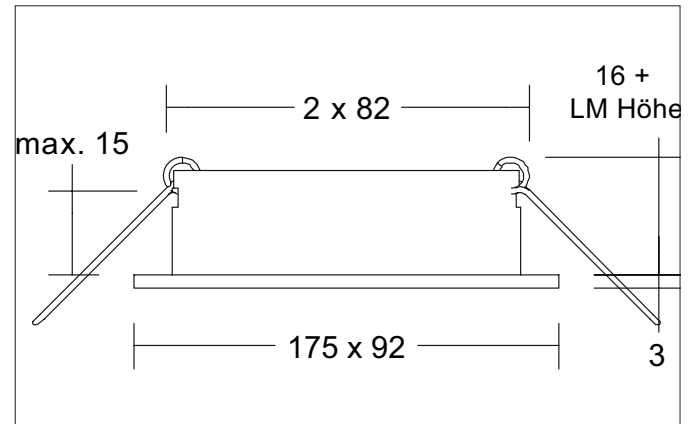


M1 Einbaugehäuse, oval, bündig, 2-fach, mit Modulhalterungen vertieft, schwenkbar, ohne LED-Module

Artikel-Nr. 45022180

**Ausschreibungstext**

Einbaugehäuse, oval, bündig, 2-fach, mit Modulhalterungen vertieft, schwenkbar, ohne LED-Module, strukturschwarz, oval. Ausgeführt in kompakter Bauform für werkzeuglose Schnellmontage zum Deckeneinbau. Alle Brumberg MR 16-LED-Module sind für die Einbaueinheit M1 bis zur maximal angegebenen Leistung einsetzbar. Die Einbautiefe der Leuchte richtet sich nach den jeweils verwendeten LED-Modulen. Die LED-Module sind im Lieferumfang der Einbaueinheit nicht enthalten. Ausführung: ohne Fassung, Montageart: Einbaumontage, Montageort: Deckenmontage, Material: Aluminium, Schutzart raumseitig: nach DIN EN 60529: IP20, Schutzklasse: (EN 61140) III, Leistung: 13 W, Anzahl der Leuchtmittel / Fassungen: 2 Stück, Verstellbarkeit: schwenkbar, ohne Betriebsgerät, Dimmbar: Abhängig vom Betriebsgerät, Art der Dimmung: Abhängig vom Betriebsgerät.

Produktvorteile

- Teil des modular aufgebauten M1-Systems für Deckenein- und -anbau und Wandanbau.
- Leergehäuse zur Aufnahme von Brumberg-LED-Modulen bis zu einer Leistung von max. 2 x 13 W.
- Als ähnliches, starres Gehäuse raumseitig auch in Ausführung IP44 lieferbar.
- Lieferbar in einfarbig strukturweiß, strukturschwarz oder in Kombination strukturweiß / strukturschwarz oder strukturschwarz / strukturweiß.
- Über 200 weitere Gehäuseversionen plus ca. 30 verschiedene LED-Module für diese Gehäuseversionen für alle gängigen Ansteuerungsarten.

M1 Einbaugehäuse, oval, bündig, 2-fach, mit Modulhalterungen vertieft, schwenkbar, ohne LED-Module

Artikel-Nr. 45022180

Artikeldaten	
Artikel-Nr.	45022180
GTIN	4251433931416
Serienname	M1
Kurzbeschreibung	Einbaugehäuse, oval, bündig, 2-fach, mit Modulhalterungen vertieft, schwenkbar, ohne LED-Module
Material	Aluminium
Farbe	schwarz
Ausführung der Oberfläche	struktur
Form	oval
Länge	175 mm
Breite	92 mm
Einbaulänge	164 mm
Einbaubreite	82 mm
Aufbauhöhe	3 mm
Lieferumfang	inkl. Modulhalterungen vertieft, schwenkbar
Nettogewicht	0,258 kg
Konformität	CE, UKCA

Betriebstechnik Leuchte	
Spannungsart	DC
Leuchtmittel	Für LED
Ausführung	ohne Fassung
Schutzklasse	III
Schutzart raumseitig	IP20
Dimmbar	Abhängig vom Betriebsgerät
Ansteuerung	Abhängig vom Betriebsgerät
Energieeffizienzklasse	nicht erforderlich

Montagetechnik	
Montageart	Einbaumontage
Montageort	Deckenmontage
Verstellbarkeit	schwenkbar
Schwenkwinkel	20°
Max. Deckenstärke	15 mm
Weitere Hinweise	keine Abdeckung mit Wärmedämmmaterial
Werkstoff der Abdeckung	ohne Abdeckung
Sprengring	ohne Sprengring
Geeignet für Durchgangsverdrahtung	Ja, mit optionalem Zubehör

Logistische Daten	
Bruttogewicht	0,3 kg
Länge Verpackung	180 mm
Breite Verpackung	115 mm
Höhe Verpackung	48 mm
Entsorgung am Ende der Lebensdauer	Das Produkt darf nicht mit dem Hausmüll entsorgt werden. Sie sind verpflichtet, solche Elektro-Altgeräte separat zu entsorgen. Informieren Sie sich bitte bei Ihrer Kommune über die Möglichkeiten der geregelten Entsorgung. Mit der getrennten Entsorgung führen Sie die Altgeräte dem Recycling oder anderen Formen der Wiederverwertung zu. Sie helfen damit zu vermeiden, dass u. U. belastende Stoffe in die Umwelt gelangen.

M1 Einbaugehäuse, oval, bündig, 2-fach, mit Modulhalterungen vertieft, schwenkbar, ohne LED-Module

Artikel-Nr. 45022180

Kompatible LED-Module							
Artikel-Nr.	Leistung	Abstrahlwinkel	Farbtemperatur	Farbwiedergabe	Lichtstrom	Input	Höhe LED-Modul
12925003	3 W	38°	2.700 K	CRI > 80	290 lm	350 mA	40 mm
12926003	3 W	38°	3.000 K	CRI > 80	310 lm	350 mA	40 mm
12925004	3 W	38°	4.000 K	CRI > 80	340 lm	350 mA	40 mm
12923383	6 W	38°	2.700 K	CRI > 80	740 lm	350 mA	32 mm
12923603	6 W	60°	2.700 K	CRI > 80	720 lm	350 mA	32 mm
12927383	6 W	38°	2.700 K	CRI > 90	600 lm	350 mA	32 mm
12924383	6 W	38°	3.000 K	CRI > 80	730 lm	350 mA	32 mm
12924603	6 W	60°	3.000 K	CRI > 80	770 lm	350 mA	32 mm
12928383	6 W	38°	3.000 K	CRI > 90	680 lm	350 mA	32 mm
12924384	6 W	38°	3.500 K	CRI > 80	730 lm	350 mA	32 mm
12924604	6 W	60°	3.500 K	CRI > 80	770 lm	350 mA	32 mm
12928384	6 W	38°	3.500 K	CRI > 90	680 lm	350 mA	32 mm
12923384	6 W	38°	4.000 K	CRI > 80	770 lm	350 mA	32 mm
12923604	6 W	60°	4.000 K	CRI > 80	790 lm	350 mA	32 mm
12927384	6 W	38°	4.000 K	CRI > 90	720 lm	350 mA	32 mm
12920183	6 W	18°	3.000 K	CRI > 80	740 lm	350 mA	31 mm
12920243	6 W	24°	3.000 K	CRI > 80	760 lm	350 mA	31 mm
12920003	6 W	38°	3.000 K	CRI > 80	780 lm	350 mA	31 mm
12920603	6 W	60°	3.000 K	CRI > 80	760 lm	350 mA	31 mm
12920184	6 W	18°	4.000 K	CRI > 80	780 lm	350 mA	31 mm
12920244	6 W	24°	4.000 K	CRI > 80	790 lm	350 mA	31 mm
12920004	6 W	38°	4.000 K	CRI > 80	810 lm	350 mA	31 mm
12920604	6 W	60°	4.000 K	CRI > 80	780 lm	350 mA	31 mm
12963383	6 W	38°	3.000 K - 1.800 K	CRI > 90	460 lm	350 mA	32 mm
12963603	6 W	60°	3.000 K - 1.800 K	CRI > 90	460 lm	350 mA	32 mm
12953003	12 W	38°	2.700 K	CRI > 80	1.130 lm	350 mA	70 mm
12954003	12 W	38°	3.000 K	CRI > 80	1.360 lm	350 mA	70 mm
12954004	12 W	38°	3.500 K	CRI > 80	1.290 lm	350 mA	70 mm
12953004	12 W	38°	4.000 K	CRI > 80	1.300 lm	350 mA	70 mm
12965003	12 W	38°	3.000 K - 1.800 K	CRI > 90	930 lm	350 mA	70 mm
12983003	12,5 W	38°	3.000 K	CRI > 97	920 lm	350 mA	95 mm
12823003	8 W	60°	2.850 K	CRI > 90	900 lm	24 V	50 mm
12843004	8 W	60°	2.000 K - 6.500 K	CRI > 90	640 lm	24 V	50 mm
18438002	8 W	60°	RGB+WW	CRI > 90	400 lm	24 V	50 mm
12929503	6,3 W	50°	2.700 K / 3.000 K / 4.000 K	CRI > 80	971 lm	350 mA	34 mm

M1 Einbaugehäuse, oval, bündig, 2-fach, mit Modulhalterungen vertieft, schwenkbar, ohne LED-Module

Artikel-Nr. 45022180

Notwendiges Zubehör
Artikel-Nr.: 17665000 LED-Konverter 350 mA, schaltbar Leistung: 1 - 3,2 W, Plug&Play Abmessung: 52 mm x 30 mm x 23 mm https://www.brumberg.com/fileadmin/products/Datenblatt_17665000_2021_DE.pdf
Artikel-Nr.: 17662000 LED-Konverter 350 mA, schaltbar Leistung: 1 - 7,2 W, Plug&Play Abmessung: 68 mm x 35 mm x 21 mm https://www.brumberg.com/fileadmin/products/Datenblatt_17662000_2021_DE.pdf
Artikel-Nr.: 17662020 LED-Konverter 350 mA, schaltbar Leistung: 1 - 7,2 W, Plug&Play + Anschlussbox Abmessung: 68 mm x 35 mm x 21 mm https://www.brumberg.com/fileadmin/products/Datenblatt_17662020_2021_DE.pdf
Artikel-Nr.: 17613000 LED-Konverter 350 mA, schaltbar Leistung: 1 - 15 W, Plug&Play Abmessung: 115 mm x 34 mm x 19 mm https://www.brumberg.com/fileadmin/products/Datenblatt_17613000_2021_DE.pdf
Artikel-Nr.: 17613020 LED-Konverter 350 mA, schaltbar Leistung: 1 - 15 W, Plug&Play + Anschlussbox Abmessung: 115 mm x 34 mm x 19 mm https://www.brumberg.com/fileadmin/products/Datenblatt_17613020_2021_DE.pdf
Artikel-Nr.: 17621000 LED-Konverter 350 mA, schaltbar Leistung: 1 - 21 W, Plug&Play Abmessung: 128 mm x 50 mm x 13 mm https://www.brumberg.com/fileadmin/products/Datenblatt_17621000_2021_DE.pdf
Artikel-Nr.: 17621020 LED-Konverter 350 mA, schaltbar Leistung: 1 - 21 W, Plug&Play + Anschlussbox Abmessung: 128 mm x 50 mm x 13 mm https://www.brumberg.com/fileadmin/products/Datenblatt_17621020_2021_DE.pdf
Artikel-Nr.: 17663000 LED-Konverter 350 mA, Phasenabschnitt dimmbar Leistung: 2,8 - 7 W, Plug&Play Abmessung: 110 mm x 50 mm x 19 mm https://www.brumberg.com/fileadmin/products/Datenblatt_17663000_2021_DE.pdf
Artikel-Nr.: 17663020 LED-Konverter 350 mA, Phasenabschnitt dimmbar Leistung: 2,8 - 7 W, Plug&Play + Anschlussbox Abmessung: 110 mm x 50 mm x 19 mm https://www.brumberg.com/fileadmin/products/Datenblatt_17663020_2021_DE.pdf
Artikel-Nr.: 17664000 LED-Konverter 350 mA, Phasenabschnitt dimmbar Leistung: 10,2 - 14 W, Plug&Play Abmessung: 125 mm x 51 mm x 20 mm https://www.brumberg.com/fileadmin/products/Datenblatt_17664000_2021_DE.pdf

M1 Einbaugehäuse, oval, bündig, 2-fach, mit Modulhalterungen vertieft, schwenkbar, ohne LED-Module

Artikel-Nr. 45022180

Notwendiges Zubehör
Artikel-Nr.: 17664020 LED-Konverter 350 mA, Phasenabschnitt dimmbar Leistung: 10,2 - 14 W, Plug&Play + Anschlussbox Abmessung: 125 mm x 51 mm x 20 mm https://www.brumberg.com/fileadmin/products/Datenblatt_17664020_2021_DE.pdf
Artikel-Nr.: 17652000 LED-Rundkonverter 350 mA, Phasenabschnitt dimmbar Leistung: 4,9 - 7 W, Plug&Play Abmessung: 51 mm x 24 mm https://www.brumberg.com/fileadmin/products/Datenblatt_17652000_2021_DE.pdf
Artikel-Nr.: 17652020 LED-Rundkonverter 350 mA, Phasenabschnitt dimmbar Leistung: 4,9 - 7 W, Plug&Play + Anschlussbox Abmessung: 51 mm x 24 mm https://www.brumberg.com/fileadmin/products/Datenblatt_17652020_2021_DE.pdf
Artikel-Nr.: 17640000 LED-Konverter 350 mA, Phasenabschnitt dimmbar Leistung: 4,2 - 10 W, Plug&Play Abmessung: 102 mm x 38 mm x 21 mm https://www.brumberg.com/fileadmin/products/Datenblatt_17640000_2021_DE.pdf
Artikel-Nr.: 17640020 LED-Konverter 350 mA, Phasenabschnitt dimmbar Leistung: 4,2 - 10 W, Plug&Play + Anschlussbox Abmessung: 102 mm x 38 mm x 21 mm https://www.brumberg.com/fileadmin/products/Datenblatt_17640020_2021_DE.pdf
Artikel-Nr.: 17643000 LED-Konverter 350 mA, Phasenabschnitt dimmbar Leistung: 8,8 - 18 W, Plug&Play Abmessung: 110,5 mm x 52 mm x 22 mm https://www.brumberg.com/fileadmin/products/Datenblatt_17643000_2021_DE.pdf
Artikel-Nr.: 17643020 LED-Konverter 350 mA, Phasenabschnitt dimmbar Leistung: 8,8 - 18 W, Plug&Play + Anschlussbox Abmessung: 110,5 mm x 52 mm x 22 mm https://www.brumberg.com/fileadmin/products/Datenblatt_17643020_2021_DE.pdf
Artikel-Nr.: 17648000 LED-Konverter 350 mA, Phasenabschnitt dimmbar Leistung: 0,7 - 17 W, Plug&Play Abmessung: 166 mm x 46 mm x 34 mm https://www.brumberg.com/fileadmin/products/Datenblatt_17648000_2021_DE.pdf
Artikel-Nr.: 17648020 LED-Konverter 350 mA, Phasenabschnitt dimmbar Leistung: 0,7 - 17 W, Plug&Play + Anschlussbox Abmessung: 166 mm x 46 mm x 34 mm https://www.brumberg.com/fileadmin/products/Datenblatt_17648020_2021_DE.pdf
Artikel-Nr.: 17657000 LED-Konverter 350 mA, 1-10 V dimmbar (analog) Leistung: 5,2 - 18 W, Plug&Play Abmessung: 110 mm x 52 mm x 22 mm https://www.brumberg.com/fileadmin/products/Datenblatt_17657000_2021_DE.pdf

M1 Einbaugehäuse, oval, bündig, 2-fach, mit Modulhalterungen vertieft, schwenkbar, ohne LED-Module

Artikel-Nr. 45022180

Notwendiges Zubehör
<p>Artikel-Nr.: 17684000 LED-Konverter 350 mA, DALI dimmbar (digital) Leistung: 2,8 - 7 W, Plug&Play Abmessung: 130 mm x 42 mm x 22 mm https://www.brumberg.com/fileadmin/products/Datenblatt_17684000_2021_DE.pdf</p>
<p>Artikel-Nr.: 17684020 LED-Konverter 350 mA, DALI dimmbar (digital) Leistung: 2,8 - 7 W, Plug&Play + Anschlussbox Abmessung: 130 mm x 42 mm x 22 mm https://www.brumberg.com/fileadmin/products/Datenblatt_17684020_2021_DE.pdf</p>
<p>Artikel-Nr.: 17658000 LED-Rundkonverter 350 mA, DALI dimmbar (digital) Leistung: 2,1 - 9 W, Plug&Play Abmessung: 56 mm x 25 mm https://www.brumberg.com/fileadmin/products/Datenblatt_17658000_2021_DE.pdf</p>
<p>Artikel-Nr.: 17658020 LED-Rundkonverter 350 mA, DALI dimmbar (digital) Leistung: 2,1 - 9 W, Plug&Play + Anschlussbox Abmessung: 56 mm x 25 mm https://www.brumberg.com/fileadmin/products/Datenblatt_17658020_2021_DE.pdf</p>
<p>Artikel-Nr.: 17683000 LED-Konverter 350 mA, DALI dimmbar (digital) Leistung: 3,5 - 17 W, Plug&Play Abmessung: 110,5 mm x 52 mm x 22 mm https://www.brumberg.com/fileadmin/products/Datenblatt_17683000_2021_DE.pdf</p>
<p>Artikel-Nr.: 17683020 LED-Konverter 350 mA, DALI dimmbar (digital) Leistung: 3,5 - 17 W, Plug&Play + Anschlussbox Abmessung: 110,5 mm x 52 mm x 22 mm https://www.brumberg.com/fileadmin/products/Datenblatt_17683020_2021_DE.pdf</p>
<p>Artikel-Nr.: 17682000 LED-Konverter 350 mA, DALI dimmbar (digital) Leistung: 1,8 - 18,5 W, Plug&Play Abmessung: 146,5 mm x 43,5 mm x 22 mm https://www.brumberg.com/fileadmin/products/Datenblatt_17682000_2021_DE.pdf</p>
<p>Artikel-Nr.: 17682020 LED-Konverter 350 mA, DALI dimmbar (digital) Leistung: 1,8 - 18,5 W, Plug&Play + Anschlussbox Abmessung: 146,5 mm x 43,5 mm x 22 mm https://www.brumberg.com/fileadmin/products/Datenblatt_17682020_2021_DE.pdf</p>
<p>Artikel-Nr.: 17671000 LED-Konverter 350mA, ZigBee dimmbar Leistung: 3,5 - 18,5 W, Plug&Play Abmessung: 146,5 mm x 44 mm x 30 mm https://www.brumberg.com/fileadmin/products/Datenblatt_17671000_2021_DE.pdf</p>
<p>Artikel-Nr.: 17671020 LED-Konverter 350mA, ZigBee dimmbar Leistung: 3,5 - 18,5 W, Plug&Play + Anschlussbox Abmessung: 146,5 mm x 44 mm x 30 mm https://www.brumberg.com/fileadmin/products/Datenblatt_17671020_2021_DE.pdf</p>

M1 Einbaugehäuse, oval, bündig, 2-fach, mit Modulhalterungen vertieft, schwenkbar, ohne LED-Module

Artikel-Nr. 45022180

Notwendiges Zubehör

Artikel-Nr.: 17672000

LED-Konverter 350mA, Casambi dimmbar

Leistung: 3,5 - 18,5 W, Plug&Play

Abmessung: 146,5 mm x 44 mm x 30 mm

https://www.brumberg.com/fileadmin/products/Datenblatt_17672000_2021_DE.pdf

Artikel-Nr.: 17672020

LED-Konverter 350mA, Casambi dimmbar

Leistung: 3,5 - 18,5 W, Plug&Play + Anschlussbox

Abmessung: 146,5 mm x 44 mm x 30 mm

https://www.brumberg.com/fileadmin/products/Datenblatt_17672020_2021_DE.pdf