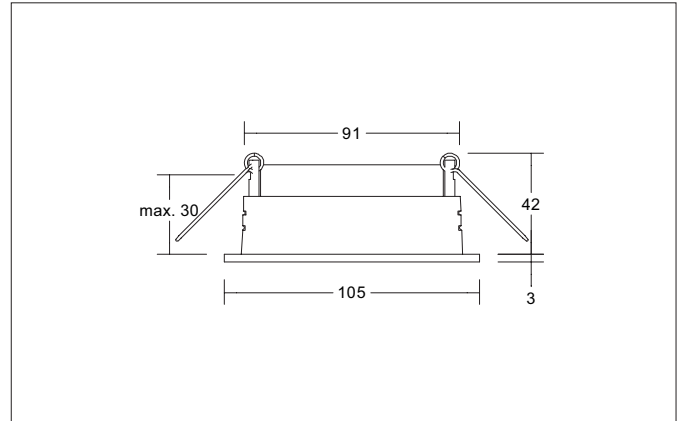


**M1 Einbaugehäuse, rund, vertieft, mit Modulhalterung bündig,
schwenkbar, ohne LED-Modul**
Artikel-Nr. 45000560

Licht.
Für Generationen.



Ausschreibungstext

Einbaugehäuse, rund, vertieft, mit Modulhalterung bündig, schwenkbar, ohne LED-Modul, außen strukturschwarz / innen strukturweiß, rund. Ausgeführt in kompakter Bauform für werkzeuglose Schnellmontage zum Deckeneinbau. Alle Brumberg MR16-LED-Module sind für die Einbaueinheit M1 bis zur maximal angegebenen Leistung einsetzbar. Die Einbautiefe der Leuchte richtet sich nach dem jeweils verwendeten LED-Modul. Das LED-Modul ist im Lieferumfang der Einbaueinheit nicht enthalten. Ausführung: ohne Fassung, Montageart: Einbaumontage, Montageort: Deckenmontage, Material: Aluminium, Schutzart raumseitig: nach DIN EN 60529: IP20, Schutzklasse: (EN 61140) III, Leistung: 14 W, Anzahl der Leuchtmittel / Fassungen: 1 Stück, Verstellbarkeit: schwenkbar, ohne Betriebsgerät, Art der Dimmung: Abhängig vom Betriebsgerät.

Produktvorteile

- Teil des modular aufgebauten M1-Systems für Deckenein- und -anbau.
- Leergehäuse zur Aufnahme von Brumberg-LED-Modulen bis zu einer Leistung von max. 14 W.
- Als ähnliches, starres Gehäuse raumseitig auch in Ausführung IP44 lieferbar.
- Lieferbar in einfarbig strukturweiß, strukturschwarz oder in Kombination strukturweiß / strukturschwarz oder strukturschwarz / strukturweiß.
- 155 weitere Gehäuseversionen plus ca. 30 verschiedene LED-Module für diese Gehäuseversionen für alle gängigen Ansteuerungsarten.
- Darüber hinaus mehrlampige Versionen im Portfolio.

M1 Einbaugehäuse, rund, vertieft, mit Modulhalterung bündig, schwenkbar, ohne LED-Modul

Artikel-Nr. 45000560

Licht.
Für Generationen.

| Artikeldaten | |
|---------------------------|--|
| Artikel-Nr. | 45000560 |
| GTIN | 4251433930877 |
| Serienname | M1 |
| Kurzbeschreibung | Einbaugehäuse, rund, vertieft, mit Modulhalterung bündig, schwenkbar, ohne LED-Modul |
| Material | Aluminium |
| Farbe | schwarz / weiß |
| Ausführung der Oberfläche | struktur |
| Form | rund |
| Außendurchmesser | 105 mm |
| Einbaudurchmesser | 91 mm |
| Aufbauhöhe | 3 mm |
| Lieferumfang | inkl. Modulhalterung bündig, schwenkbar |
| Nettogewicht | 0,155 kg |

| Betriebstechnik Leuchte | |
|-----------------------------|----------------------------|
| Leuchtmittel | Für LED |
| Ausführung | ohne Fassung |
| Schutzklasse | III |
| Schutzart raumseitig | IP20 |
| Ansteuerung | Abhängig vom Betriebsgerät |
| Leuchtmittelwechsel möglich | ja |

| Montagetechnik | |
|-------------------------|---------------------------------------|
| Montageart | Einbaumontage |
| Montageort | Deckenmontage |
| Verstellbarkeit | drehbar und schwenkbar |
| Schwenkwinkel | 20° |
| Drehwinkel | 360° |
| Max. Deckenstärke | 35 mm |
| Weitere Hinweise | keine Abdeckung mit Wärmedämmmaterial |
| Werkstoff der Abdeckung | ohne Abdeckung |
| Sprengring | ohne Sprengring |

| Logistische Daten | |
|------------------------------------|---|
| Bruttogewicht | 0,196 kg |
| Länge Verpackung | 133 mm |
| Breite Verpackung | 124 mm |
| Höhe Verpackung | 70 mm |
| Entsorgung am Ende der Lebensdauer | Das Produkt darf nicht mit dem Hausmüll entsorgt werden. Sie sind verpflichtet, solche Elektro-Altgeräte separat zu entsorgen. Informieren Sie sich bitte bei Ihrer Kommune über die Möglichkeiten der geregelten Entsorgung. Mit der getrennten Entsorgung führen Sie die Altgeräte dem Recycling oder anderen Formen der Wiederverwertung zu. Sie helfen damit zu vermeiden, dass u. U. belastende Stoffe in die Umwelt gelangen. |

**M1 Einbaugehäuse, rund, vertieft, mit Modulhalterung bündig,
schwenkbar, ohne LED-Modul**
Artikel-Nr. 45000560

Licht.
Für Generationen.

| Kompatible LED-Module | | | | | | |
|-----------------------|----------|----------------|-------------------|------------|--------|----------------|
| Artikel-Nr. | Leistung | Abstrahlwinkel | Farbtemperatur | Lichtstrom | Input | Höhe LED-Modul |
| 12925003 | 3 W | 38° | 2.700 K | 290 lm | 350 mA | 40 mm |
| 12926003 | 3 W | 38° | 3.000 K | 310 lm | 350 mA | 40 mm |
| 12925004 | 3 W | 38° | 4.000 K | 340 lm | 350 mA | 40 mm |
| 12923383 | 6 W | 38° | 2.700 K | 600 lm | 350 mA | 32 mm |
| 12923603 | 6 W | 60° | 2.700 K | 570 lm | 350 mA | 32 mm |
| 12924383 | 6 W | 38° | 3.000 K | 680 lm | 350 mA | 32 mm |
| 12924603 | 6 W | 60° | 3.000 K | 660 lm | 350 mA | 32 mm |
| 12924384 | 6 W | 38° | 3.500 K | 680 lm | 350 mA | 32 mm |
| 12924604 | 6 W | 60° | 3.500 K | 660 lm | 350 mA | 32 mm |
| 12923384 | 6 W | 38° | 4.000 K | 720 lm | 350 mA | 32 mm |
| 12923604 | 6 W | 60° | 4.000 K | 700 lm | 350 mA | 32 mm |
| 12920183 | 6 W | 18° | 3.000 K | 640 lm | 350 mA | 31 mm |
| 12920243 | 6 W | 24° | 3.000 K | 690 lm | 350 mA | 31 mm |
| 12920003 | 6 W | 38° | 3.000 K | 670 lm | 350 mA | 31 mm |
| 12920603 | 6 W | 60° | 3.000 K | 620 lm | 350 mA | 31 mm |
| 12920184 | 6 W | 18° | 4.000 K | 685 lm | 350 mA | 31 mm |
| 12920244 | 6 W | 24° | 4.000 K | 740 lm | 350 mA | 31 mm |
| 12920004 | 6 W | 38° | 4.000 K | 720 lm | 350 mA | 31 mm |
| 12920604 | 6 W | 60° | 4.000 K | 660 lm | 350 mA | 31 mm |
| 12963383 | 6 W | 38° | 3.000 K - 1.800 K | 460 lm | 350 mA | 32 mm |
| 12963603 | 6 W | 60° | 3.000 K - 1.800 K | 430 lm | 350 mA | 32 mm |
| 12953003 | 12 W | 38° | 2.700 K | 1.120 lm | 350 mA | 70 mm |
| 12954003 | 12 W | 38° | 3.000 K | 1.210 lm | 350 mA | 70 mm |
| 12954004 | 12 W | 38° | 3.500 K | 1.240 lm | 350 mA | 70 mm |
| 12953004 | 12 W | 38° | 4.000 K | 1.250 lm | 350 mA | 70 mm |
| 12965003 | 12 W | 38° | 3.000 K - 1.800 K | 930 lm | 350 mA | 70 mm |
| 12983003 | 12,5 W | 38° | 3.000 K | 920 lm | 350 mA | 95 mm |
| 12823003 | 8 W | 60° | 2.850 K | 900 lm | 24 V | 50 mm |
| 12843004 | 8 W | 60° | 2.000 K - 6.500 K | 640 lm | 24 V | 50 mm |
| 18438002 | 8 W | 60° | RGB+WW | 400 lm | 24 V | 50 mm |