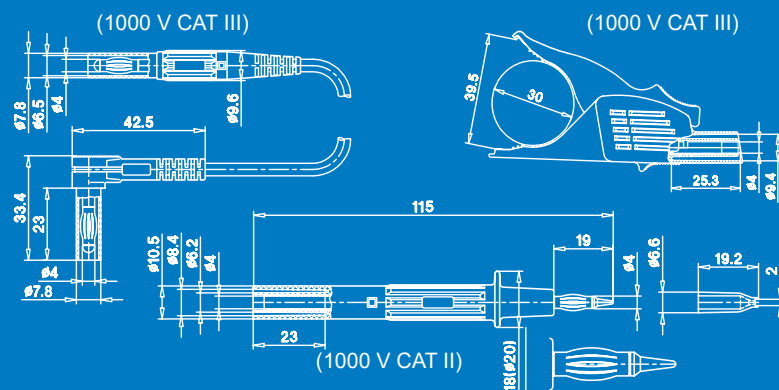


BENNING

4 mm Sicherheits-Messleitungsset, Silicon
4 mm Safety-Test-Lead-Set, silicone

Art. Nr. 044125
Art. No. 044125



TECHNISCHE DATEN:

Messleitungsset, professionelle Ausführung, bestehend aus:
2 x Ø 4 mm Sicherheits-Messleitungen, Silicon, 100 cm, 1,0 mm², 19 A
2 x vollisolierte Sicherheits-Krokodilklemmen mit gezahntem Maul und Feindrahtfläche, 32 A
2 x Ø 4 mm Sicherheits-Prüfspitzen, 32 A
Entsprechend den Anforderungen der IEC / EN 61010-031

TECHNICAL DATA:

Test lead set, heavy industrial rating, existing of:
2 x Ø 4 mm safety-test-leads, silicone, 100 cm, 1,0 mm², 19 A
2 x full-isolated safety crocodile clips with toothed jaw and surface for fine wire, 32 A
2 x Ø 4 mm safety test probes, 32 A
According to the requirements of IEC / EN 61010-031

Benning Elektrotechnik und Elektronik GmbH & Co. KG



Münsterstraße 135 - 137
D - 46397 Bocholt
Telefon ++49 (0) 2871-93-0
Fax ++49 (0) 2871-93-429
www.benning.de
eMail: duspole@benning.de



BENNING TA 2

BENNING

Messzubehör

Ø 4 mm Sicherheits-Messleitungsset, Silicon, 6-teilig

GB Test Accessories

Ø 4 mm Safety-Test-Lead-Set, silicone, 6 pcs.

Verpackung / packaging
Plastikfrei
plastic free



BENNING TA 2