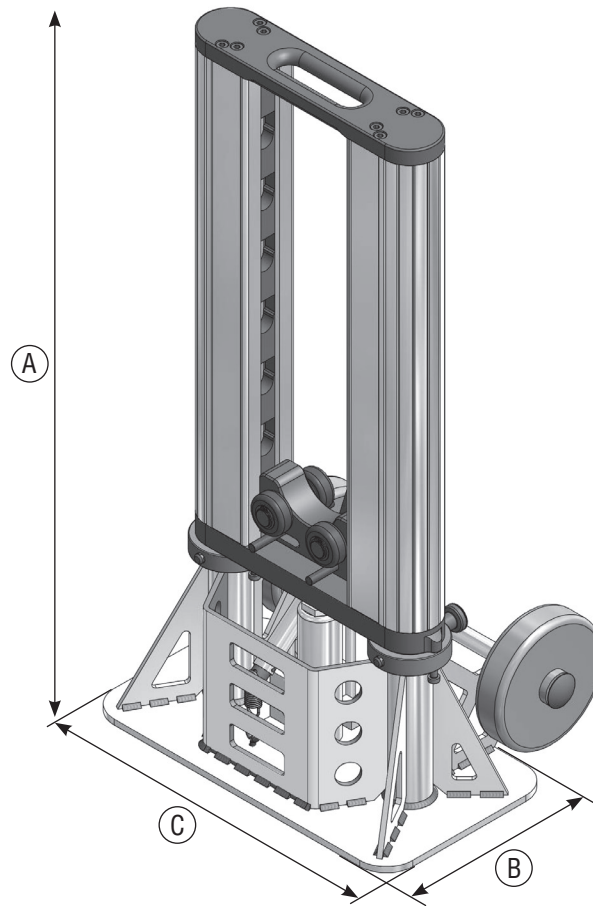


PRODUKTDATEN

BESTELL-NR.: A90112



TECHNISCHE DATEN

Max. Belastung	4.000 kg
Max. Trommel Ø	1.600 mm
Min. Trommel Ø	650 mm
A) Höhe	863 mm
B) Tiefe	358 mm
C) Breite	450 mm
Länge der Trommelachse	1.500 mm
Max. Trommelbreite	1.000 mm
Gewicht pro Seite	40 kg

BESTELL-NR.

MINILIFT Set: A90112

- zwei Seitenteile
- eine Trommelachse 1.500 mm
- ein Set Zentrierkone Ø 95 mm

ZUBEHÖR

Trommelachse 1.850 mm	A9012060
Set Zentrierkone Ø 140 mm	A9012083