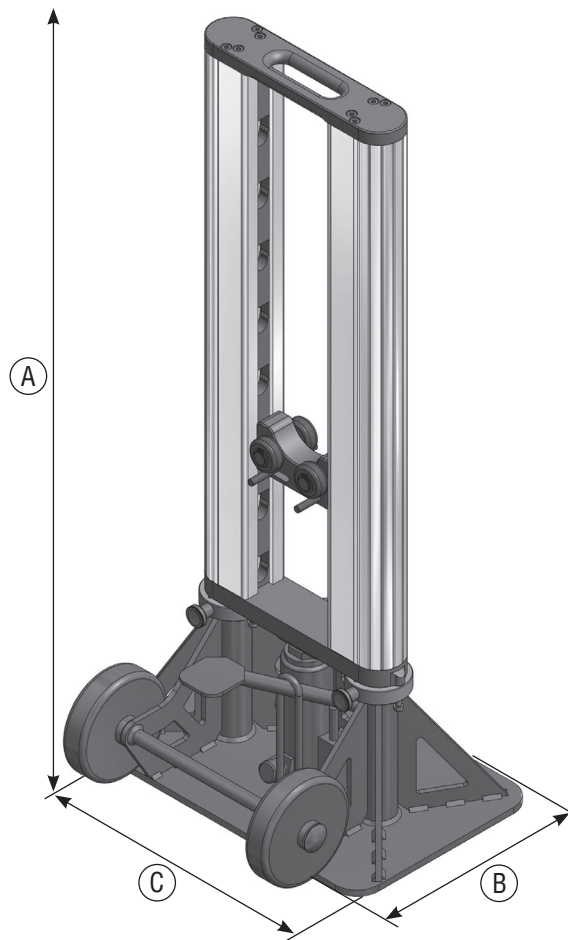


PRODUKTDATEN

BESTELL-NR.: A90121



TECHNISCHE DATEN

Max. Belastung	6.000 kg
Max. Trommel Ø	2.200 mm
Min. Trommel Ø	700 mm
A) Höhe	1.122 mm
B) Tiefe	440 mm
C) Breite	500 mm
Länge der Trommelachse	1.850 mm
Max. Trommelbreite	1.300 mm
Gewicht pro Seite	70 kg

BESTELL-NR.

JUMBOLIFT Set: A90121

- zwei Seitenteile
- eine Trommelachse 1.850 mm
- ein Set Zentrierkone Ø 95 mm
- ein Set Zentrierkone Ø 140 mm

ZUBEHÖR

Trommelachse 1.500 mm A9011032