

# Den Fehlerstrom- schutzschalter sicher im Blick

DFA — überwachen den sicheren Anlagenbetrieb  
—— für zwei- und vierpolige Fehlerstromschutzschalter  
—— DFA 2: Ein-/Ausschalten und Auslösen aus der Ferne  
—— DFA 3 in kompakter 1 TE Breite  
—— automatische Wiedereinschaltung wählbar

Selftest — intelligenter Fehlerstromschutzschalter  
—— regelmäßiger Selbsttest ohne Spannungsunterbrechung  
—— Fernsignalisierung  
—— automatische Wiedereinschaltung mit Vorprüfung  
(Selftest Restart)



100%  
MARKE

Eine Initiative  
der Elektromarken

# Sichere Fernüberwachung: DFA 2/3

---

*Neben den notwendigen Abschaltungen im tatsächlichen Fehlerfall gibt es auch andere Ursachen, die zum Auslösen des Fehlerstromschutzschalters führen können – zum Beispiel Blitzeinschläge bei Gewittern oder Netzschaltungen bei regenerativer Stromerzeugung. In einigen Fällen liegt dann nur ein kurzzeitiger Fehlerstrom vor. Bleibt die Anlage aber länger ausgeschaltet, etwa, weil sie unbemannt ist, entstehen Kosten. Vor allem der Einsatz von Fachpersonal, das den betroffenen Stromverteiler überprüfen und wieder in Betrieb nehmen muss, schlägt zu Buche. Zudem besteht insbesondere bei Photovoltaikanlagen oder Pumpen in unbemannten Hebestationen, aber auch in Ladesäulen für Elektroautos, die Gefahr eines länger unbemerkt bleibenden Anlagenstopps.*

Die Lösung sind die DFA-Fernantriebe von Doepke: Sie werden stets in Kombination mit Fehlerstromschutzschaltern der Baureihe DFS 2 oder DFS 4 eingesetzt, um die Spannungsversorgung schnellstmöglich wiederherzustellen. Bei Modellen mit Wiedereinschaltautomatik geschieht dies selbsttätig schon 15 Sekunden nach Auslösen des Fehlerstromschutzschalters – bis zu dreimal. Erfolgt eine Auslösung, liegt tatsächlich ein Anlagenfehler vor. Es ist eine manuelle Überprüfung vor Ort notwendig. Bei Modellen ohne Einschaltautomatik kann die Stromversorgung aus der Ferne manuell wiedereingeschaltet werden.

Der DFA Fernantrieb von Doepke kann noch mehr. Mit ihm lässt sich der zugehörige Fehlerstromschutzschalter auch aus der Ferne überwachen. Meldeausgänge signalisieren seinen aktuellen Status – so haben Sie den Zustand der zu überwachenden Schalter immer im Blick.

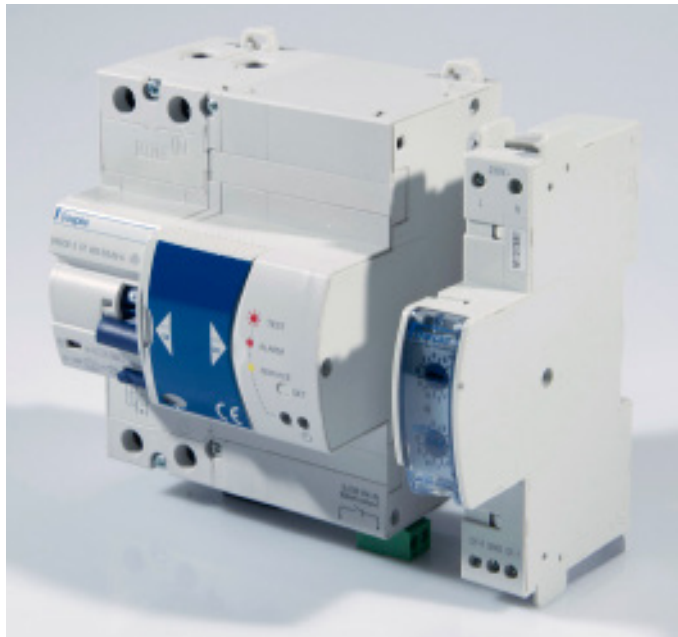


# Automatische Funktionskontrolle: Selftest/Selbsttest Restart

## Automatische Funktionskontrolle:

### Ausführung DRCCB 5 ST

Die Fehlerstromschutzschalter der Reihe „Selftest“ führen in monatlichen Zeitabständen eine automatische Selbstdiagnose zur Prüfung der fehlerfreien Funktion des Schalters durch. Bypass-Kontakte übernehmen während des Selbsttests die Spannungsversorgung der Anlage, so dass diese nicht ausfällt. Der Test kann über einen programmierbaren potenzialfreien Kontakt protokolliert werden. Auf Wunsch kann weiterhin auch eine manuelle Überprüfung der Schutzfunktion des Schalters durch Druck auf die Testtaste erfolgen. Die Ausführung ST ist als puls-/wechselstromsensitiver Fehlerstromschutzschalter Typ A mit Kurzzeitverzögerung verfügbar.



## Automatisches Wiedereinschalten:

### Ausführung DRCCB 5 STR

Der „Selftest Restart“ ergänzt die Funktion „Selftest“ um ein automatisches Wiedereinschalten bei Fehlauflösungen. Häufige Einsatzgebiete für die Ausführung STR sind Serverräume oder Büroanlagen, wo es durch zeitgleiches Einschalten von Verbrauchern mit Netzteilen immer wieder zu Stoßimpulsen kommen kann, bei denen Fehlerstromschutzschalter in Standardausführung auslösen können. Die Ausführung STR ist als puls-/wechselstromsensitiver Fehlerstromschutzschalter Typ A mit Kurzzeitverzögerung verfügbar.

## Schnittstelle DRCCB 5 CM

Die Schnittstelle ermöglicht mit Hilfe des offengelegten Modbus-Protokolls den Datenaustausch mit dem Gerät. Sie gewährleistet eine Visualisierung bzw. Steuerung von Fehlerstromschutzschaltern dieser Baureihe.

## Produktübersicht Fernantrieb DFA 2/3

Bezeichnung	Betriebsspannung	RCCB: In max.	Einschaltversuche	Zustandsmeldungen				Fernauslösung	Artikelnummer
				ausgeschaltet	eingeschaltet	ausgelöst	blockiert		
DFA 2	24 V AC/DC	125 A	1	ja	ja	ja	nein	ja	09 100 110
DFA 2-1	24 V AC/DC	63 A	1	ja	ja	ja	nein	ja	09 100 112
DFA 2-2	24 V AC/DC	63 A	1 oder 3	nein	nein	nein	ja	nein	09 100 113
DFA 2-3	230 V AC	125 A	1 oder 3	ja	ja	ja	ja	ja	09 100 114
DFA 2-4	230 V AC	63 A	1 oder 3	ja	ja	ja	ja	ja	09 100 115
DFA 3 024DC-0	24 V DC	125 A	0	ja	nein	ja	nein	nein	09 100 141
DFA 3 024DC-3	24 V DC	125 A	3	ja	nein	ja	nein	nein	09 100 143
RK 24	230 V AC	Spannungsversorgung 24 VAC für die Fernantriebe DFA 2, DFA 2-1 und DFA 2-2, 2 TE							09 980 654

### Der passende Fernantrieb für jeden Einsatzzweck

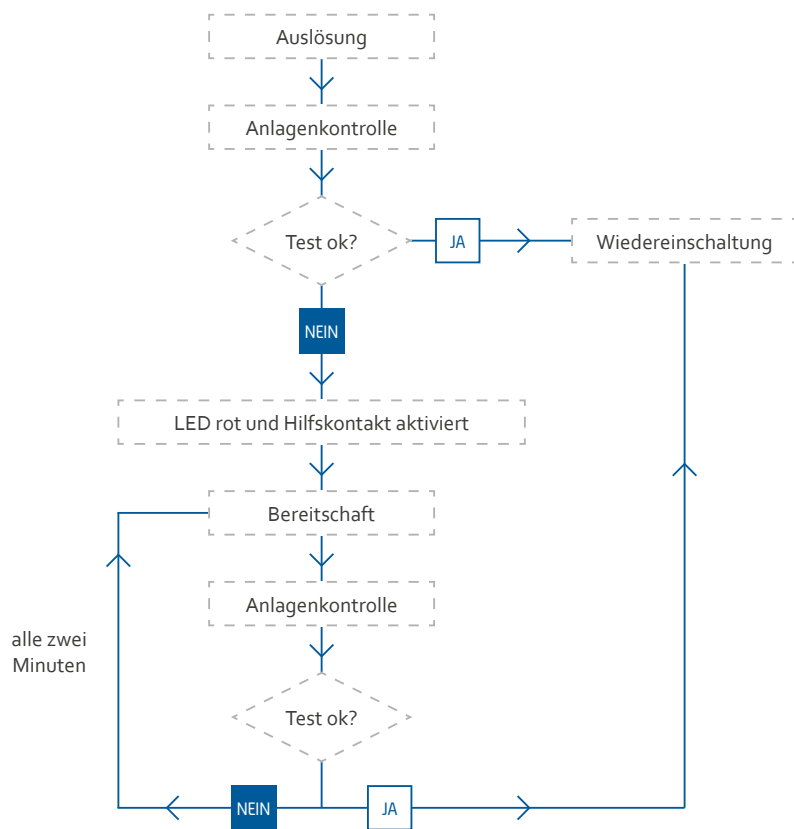
Fernantriebe von Doepke zeichnen sich durch eine große Modellvielfalt aus – so erhalten Sie immer die genau auf Ihre Zwecke abgestimmte Version. Der DFA 2 bietet beispielsweise mit einer integrierten Fernauslösung den Komfort, den Fehlerstromschutzschalter jederzeit schnell und unkompliziert testen und wieder einschalten zu können, ohne vor Ort zu sein.

Der DFA 3 ist sowohl mit als auch ohne automatische Wiedereinschaltung erhältlich. Aufgrund seiner geringen Baubreite von nur 1 TE ist er besonders gut für die Nachrüstung geeignet. Alle Fernantriebe der Reihen DFA 2 und DFA 3 werden links vom Fehlerstromschutzschalter montiert. Um die Melde- und Antriebsfunktion zu gewährleisten, ist je nach Modell eine unabhängige Spannungsquelle von 24 V oder 230 V erforderlich.



### Blinkcode bei Blockierung

Waren die automatischen Einschaltversuche erfolglos, weil tatsächlich ein Anlagenfehler vorliegt, ist der Fernantrieb für weitere Betätigungen blockiert. Die Freigabe muss dann am Gerät erfolgen. Ein Blinkcode zeigt bei allen Ausführungen des DFA 2 und DFA 3, die automatisch wiedereinschalten, den blockierten Zustand an.



Nach einem Auslösen des Selbstest Restart wird eine vereinfachte Prüfung des Isolationswiderstandes durchgeführt. Um zu keinem Zeitpunkt eine kritische Anlagensituation zu erzeugen und Personen oder Sachwerte zu gefährden, erfolgt die Isolationswiderstandsprüfung mittels einer Schutzkleinspannung von 24 V bei abgeschalteter Anlage. Erst nach bestätigter Fehlerfreiheit der Anlage wird diese wieder zugeschaltet. Der Isolationstest dauert ca. 10 Sekunden. Wird ein Fehlerfall festgestellt, erfolgen wiederholende Prüfungen nach jeweils zwei Minuten.

**PREMIUM** | **MARKEN**  
Partner



# Doepke

**Doepke** Schaltgeräte GmbH  
Stellmacherstraße 11  
26506 Norden

@ — info@doepke.de  
T — +49 (0) 49 31 18 06-0  
F — +49 (0) 49 31 18 06-101

www — doepke.de