

# BETA CELL

# THORN

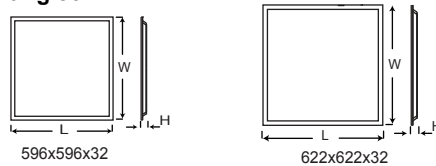
EN Installation Instructions  
 DE Montageanleitung  
 CZ Montážní návod  
 DK Monteringsvejledning  
 EE Paigaldusjuhend  
 FI Asennusohje  
 FR Notice de montage  
 HU Szereelési útmutató  
 HR Uputstvo za montažu  
 NL Montagehandleiding  
 RO Instrucțiuni de montaj

IT Istruzioni di montaggio  
 LT Montavimo Instrukcijos  
 LV Instalācijas instrukcija  
 NO Monteringsanvisning  
 PL Instrukcja montażu  
 SE Installationsanvisning  
 RU Инструкция по монтажу  
 SRB Instrukcija za instalaciju  
 SK Montážny návod  
 SLO Navodilo za montažo  
 CN 安装说明书

1. Installation and commissioning may only be carried out by authorised specialists and wired in accordance with the latest IEE electrical regulations or the national standards.
2. Mains power must be switched off before carrying out installation.
3. The manufacturer, shall not be liable for any damage resulting from inappropriate modifications to the luminaire or faulty installation.
4. Indoor use only.
5. Caution, risk of electric shock.  
 The DALI control gear provides basic insulation between the LV supply and the control circuit.

Thorn Lighting Limited,  
 Durhamgate, Spennymoor,  
 Co Durham, DL16 6HL, UK

Zumtobel Lighting GmbH,  
 Schweizerstrasse 30,  
 6850 Dornbirn, Austria  
 URL: [www.thornlighting.com](http://www.thornlighting.com)



SAP Code	Product	Description	Input	PF	Wattage	Operating temperature	Dimension LxWxH(mm)	Ta °C
96222743	BETA CELL 3400 Q600 840 HF	BETA CELL 3400 Q600 840 HF	AC 220-240V 50/60Hz	0.9	27W	-20~+40°C	596x596x32	40°C
96222744	BETA CELL 4100 Q600 840 HF	BETA CELL 4100 Q600 840 HF	AC 220-240V 50/60Hz	0.9	34W	-20~+40°C	596x596x32	40°C
96222745	BETA CELL 3400 Q600 940 HF	BETA CELL 3400 Q600 940 HF	AC 220-240V 50/60Hz	0.9	27W	-20~+40°C	596x596x32	40°C
96222746	BETA CELL 4100 Q600 940 HF	BETA CELL 4100 Q600 940 HF	AC 220-240V 50/60Hz	0.9	34W	-20~+40°C	596x596x32	40°C
96222747	BETA CELL 3400 Q600 840 HFIX	BETA CELL 3400 Q600 840 HFIX	AC 220-240V 50/60Hz	0.9	27W	-20~+40°C	596x596x32	40°C
96222748	BETA CELL 4100 Q600 840 HFIX	BETA CELL 4100 Q600 840 HFIX	AC 220-240V 50/60Hz	0.9	34W	-20~+40°C	596x596x32	40°C
96222749	BETA CELL 3400 Q600 940 HFIX	BETA CELL 3400 Q600 940 HFIX	AC 220-240V 50/60Hz	0.9	27W	-20~+40°C	596x596x32	40°C
96222750	BETA CELL 4100 Q600 940 HFIX	BETA CELL 4100 Q600 940 HFIX	AC 220-240V 50/60Hz	0.9	34W	-20~+40°C	596x596x32	40°C
96222751	BETA CELL 4100 Q600 830 HF	BETA CELL 4100 Q600 830 HF	AC 220-240V 50/60Hz	0.9	34W	-20~+40°C	596x596x32	40°C
96222752	BETA CELL 4100 Q600 830 HFIX	BETA CELL 4100 Q600 830 HFIX	AC 220-240V 50/60Hz	0.9	34W	-20~+40°C	596x596x32	40°C
96222753	BETA CELL 4100 Q600 930 HF	BETA CELL 4100 Q600 930 HF	AC 220-240V 50/60Hz	0.9	34W	-20~+40°C	596x596x32	40°C
96222754	BETA CELL 4100 Q600 930 HFIX	BETA CELL 4100 Q600 930 HFIX	AC 220-240V 50/60Hz	0.9	34W	-20~+40°C	596x596x32	40°C
96222755	BETA CELL 4100 Q625 840 HF	BETA CELL 4100 Q625 840 HF	AC 220-240V 50/60Hz	0.9	34W	-20~+40°C	622x622x32	40°C
96222756	BETA CELL 4100 Q625 940 HF	BETA CELL 4100 Q625 940 HF	AC 220-240V 50/60Hz	0.9	34W	-20~+40°C	622x622x32	40°C
96222757	BETA CELL 4100 Q625 940 HFIX	BETA CELL 4100 Q625 940 HFIX	AC 220-240V 50/60Hz	0.9	34W	-20~+40°C	622x622x32	40°C
96222758	BETA CELL 4100 Q625 940 HFIX	BETA CELL 4100 Q625 940 HFIX	AC 220-240V 50/60Hz	0.9	34W	-20~+40°C	622x622x32	40°C
96222759	BETA CELL 4100 Q625 930 HF	BETA CELL 4100 Q625 930 HF	AC 220-240V 50/60Hz	0.9	34W	-20~+40°C	622x622x32	40°C
96222760	BETA CELL 4100 Q625 930 HFIX	BETA CELL 4100 Q625 930 HFIX	AC 220-240V 50/60Hz	0.9	34W	-20~+40°C	622x622x32	40°C

# BETA CELL

## Wiring Mode

**1 OFF**

**2**

**3**

**4**

**5**

**6**

**7**

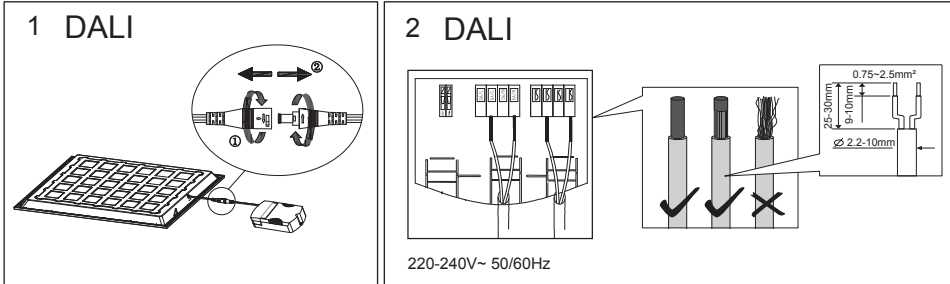
**8 ON**

**9**

Please note: If the product receives heavy shocks in transit there is a very small possibility that a lens may become detached. Do not worry, the lens can simply be clicked back into place with minimal pressure.

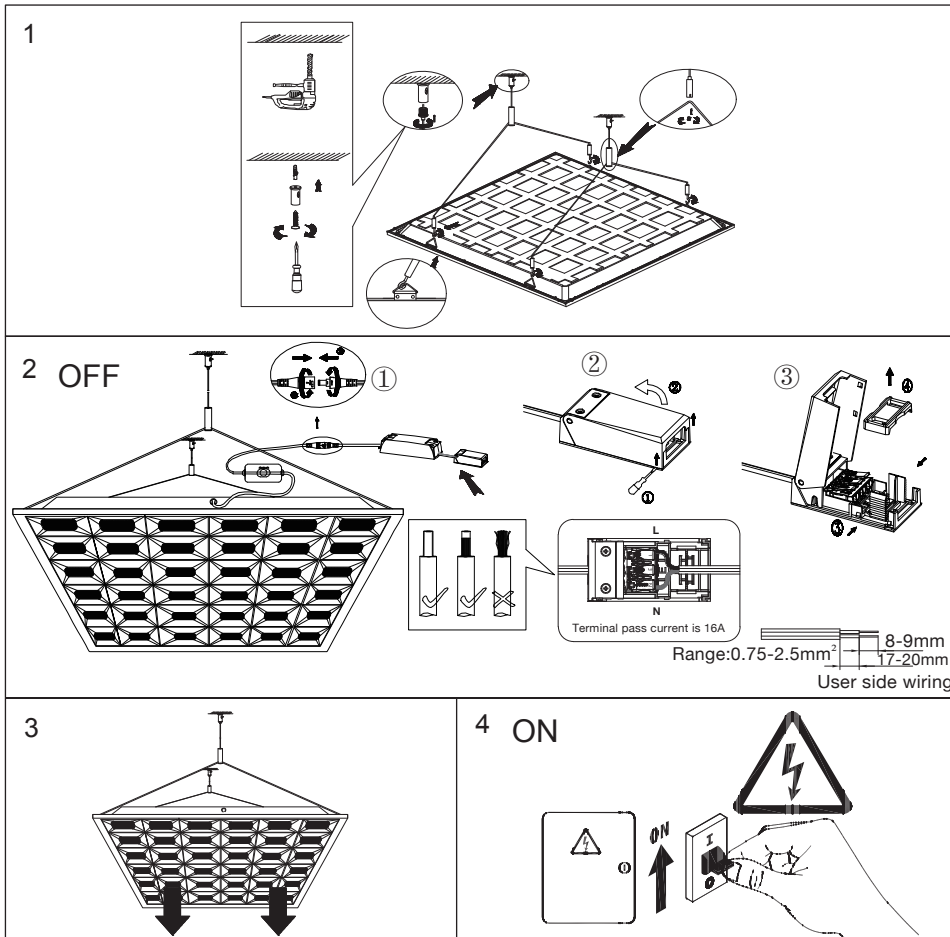
# BETA CELL

## Wiring Mode



For DALI (HFIX) version, the following steps 5,6,7,8,9 are applicable as per the On/Off (HF) version.

## Suspension Kit User Manual



# BETA CELL

## DE Hinweise für die Montage und den Betrieb!

Die Montage und Inbetriebnahme der Leuchte sowie jede Veränderung an der Leuchte darf nur von autorisierten Fachkräften (qualifizierter Elektriker) durchgeführt werden. Die nationalen Errichterbestimmungen sind zu beachten. Vor jeder Arbeit an der Leuchte ist diese vom Netz zu trennen. **Hot Plug-in ist nicht möglich und kann zu Schäden an der Leuchte führen!** Der Hersteller haftet nicht für Schäden, die aus fehlerhafter Montage, aus unsachgemäßem Betrieb oder unautorisierten Veränderungen an der Leuchte resultieren.

Die Lichtquelle dieser Leuchte darf nur vom Hersteller oder einem von ihm beauftragten Servicetechniker oder einer vergleichbar qualifizierten Person ausgetauscht werden.

**Vorsicht, Gefahr eines elektrischen Schlags.**  
Technische Änderungen vorbehalten! Bei Fragen wenden sie sich an den Hersteller.

## EN Instructions for installation and operation!

The installation and commissioning of the luminaire as well as any modification to the luminaire may only be performed by authorized personnel (qualified electrician). National installation regulations must be observed. Before any work on the appliance is done it must be disconnected from mains.

**Hot plug-in is not an option and may cause damage to the lamp or luminaire!**

The manufacturer is not liable for damages resulting from improper or faulty installation or operation or from unauthorized modifications to the luminaire.

The light source contained in this luminaire shall only be replaced by the manufacturer or his service agent or a qualified electrician.

**Caution, risk of electric shock!**

Specifications are subject to change without notice! If you have questions, please contact the manufacturer.

## FR Instructions pour l'Installation et l'utilisation!

L'installation et la mise en service du luminaire ainsi que toute modification au luminaire doivent être effectuées par un personnel autorisé (électricien qualifié). Les règles nationales d'installation doivent être respectées. Avant toute intervention sur l'appareil, il doit être débranché de son alimentation.

**Le branchement à chaud est interdit, et peut endommager à la lampe ou le luminaire!**

Le fabricant décline toute responsabilité pour les dommages résultant d'une mauvaise installation ou opération, ou d'une modification non autorisée du luminaire.

La source lumineuse présente dans le luminaire ne peut être remplacée que par le fabricant, par son service technique ou une personne qualifiée.

**Avertissement, risque de choc électrique.**

Sous réserve de modifications des spécifications techniques! Pour toute question contactez le fabricant

## IT Istruzioni per l'installazione e il funzionamento!

L'installazione e la messa in servizio degli apparecchi, nonché qualsiasi modifica dell'apparecchio può essere eseguita solo da personale autorizzato (elettricista qualificato). Le norme nazionali di installazione devono essere rispettate. Prima di qualsiasi intervento sull'apparecchio, questo deve essere scollegato dalla rete.

**Non è possibile un Hot Plug In e può causare danni alla lampada o all'apparecchio!**

Il produttore non si assume alcuna responsabilità per i danni derivanti da un'installazione impropria o difettosa, o per modifiche non autorizzate apportate all'apparecchio.

La sorgente luminosa contenuta in questo apparecchio può essere sostituita solo dal produttore o da un centro assistenza autorizzato o da una persona qualificata.

**Attenzione, rischio di folgorazione!** Modifiche tecniche sono soggette a cambiamenti senza preavviso! Se avete domande si prega di contattare il produttore

## NL Aanwijzingen voor installatie en bediening!

De installatie en inbedrijfstelling van het armatuur, alsook elke wijziging in of aan het armatuur mag alleen door bevoegd personeel (elektricien) worden uitgevoerd. De nationale installatie voorschriften moeten worden nageleefd. Voor alle werkzaamheden aan het apparaat, moet deze worden losgekoppeld van het net.

**Hot plug-in is niet mogelijk en kan schade aan de lamp veroorzaken!**

De fabrikant is niet aansprakelijk voor schade als gevolg van onjuiste foutieve installatie, bediening of schade welke het gevolg is van niet geautoriseerde wijzigingen aan het armatuur.

De lichtbron in dit armatuur mag enkel door de fabrikant, een service agent of een gelijkwaardig gekwalificeerd person vervangen worden.

**WAARSCHUWING: Gevaar voor elektrische schokken.**

Technische wijzigingen voorbehouden! Als u vragen hebt, kunt u contact opnemen met de fabrikant.

Electrical products must not be thrown out with domestic waste. They must be taken to a communal collecting point for environmentally friendly disposal in accordance with local regulations. Contact your local authorities or stockist for advice on recycling. The packaging material is recyclable. Dispose of the packaging in an environmentally friendly manner and make it available for the recyclable material collection-service.

Luminaires not suitable for covering with thermally insulating material

IK04

IP20  
IP40

CE UK CA EAC

