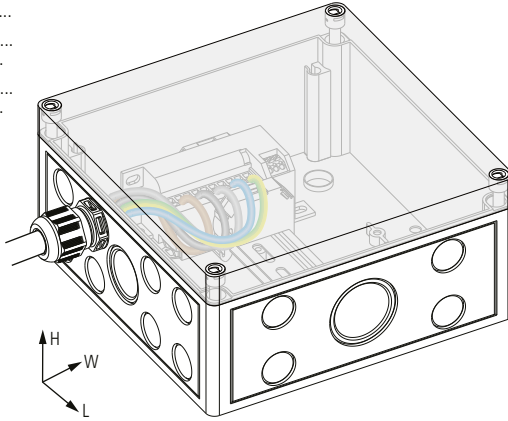
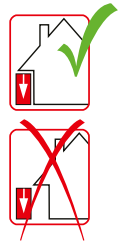


**DEHNCube DCU EMOB 2 25**

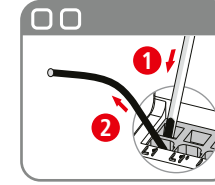
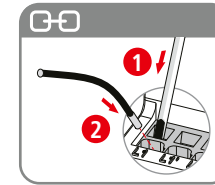
INSTATEC

- DE Einbauanleitung
- GB Installation instructions
- IT Istruzioni di montaggio
- FR Instructions de montage
- NL Montagehandleiding
- ES Instrucciones de montaje
- PT Instruções de montagem
- DK Monteringsvejledning
- SE Monteringsanvisning
- FI Asennusohje
- GR Οδηγίες συναρμολόγησης
- PL Instrukcja montażu
- CZ Montážní návod
- TR Kurulum Talimatları
- RU Инструкция по монтажу
- CN 安装说明
- HU Szerelési útmutató
- JP 設置説明書

II+III IEC 61643-11...  
**2+3** EN 61643-11...  
 II+III IEC 61439-1...  
**2+3** EN 61439-1...  
 II+III IEC 61439-2...  
**2+3** EN 61439-2...

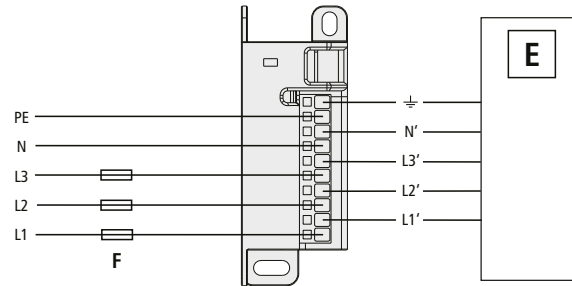
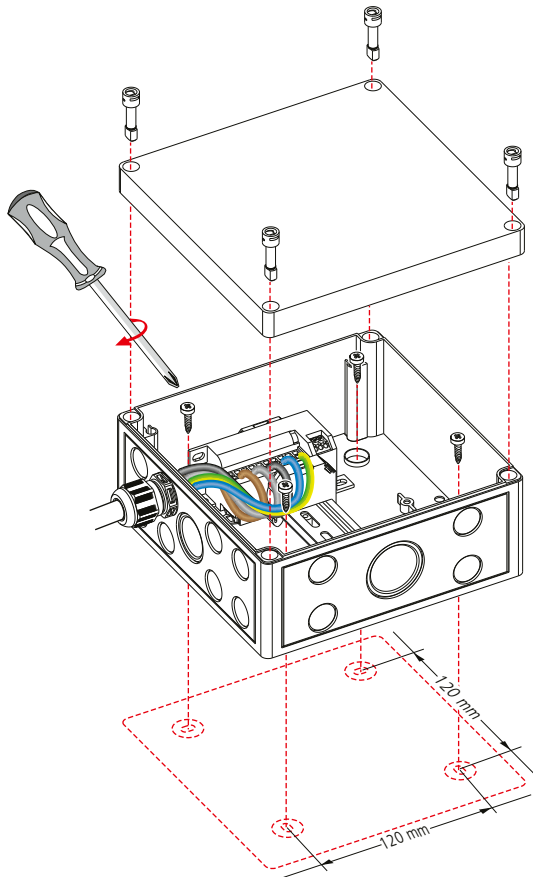
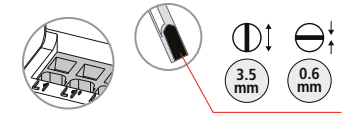


DCU EMOB 2 25	
$U_{NAC} / \text{Tot.}: \pm 10\%$	230 V / 400 V (50/60 Hz)
$U_{CAC}$	275 V (L $\Rightarrow$ N); 255 V (N $\Rightarrow$ PE)
$U_{DC}$	350 V
$I_N$	25 A
$P_{max}$	11/22 kW
$I_{fi}$	100 A <sub>rms</sub>
$I_{total}$	40 kA
max. $I_{SCCR}$	25 A gG
$I_{SCCR}$	6 kA <sub>rms</sub>
$I_{max}$ (L-N)	20 kA
$I_{max}$ (N-PE)	20 kA
$\theta$	-40°C ... +80°C
$\varphi$	5% ... 95%
$I_{PE}$	< 5 $\mu$ A
IP *)	65
H x W x L	100 mm x 182 mm x 180 mm

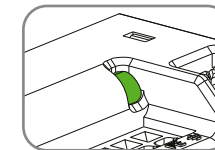


L1, L1', L2, L2', L3, L3', N, N', PE,  $\perp$

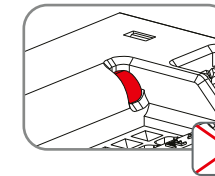
	10 - 12 mm / 0.39 - 0.47 in
<input type="checkbox"/>	0.2 - 6 mm <sup>2</sup> / AWG 24 - 10
<input type="checkbox"/>	0.25 - 2.5 mm <sup>2</sup>



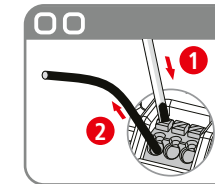
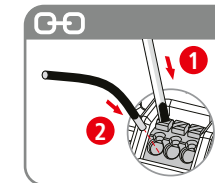
F  $\leq$  25 A gG



DCU EMOB 2 25



[www.dehn.de](http://www.dehn.de)  
[www.dehn-international.com](http://www.dehn-international.com)



DEHNCube DCU EMOB 2 25	
	$U_N / I_N$ AC: 250 V / 0.5 A
	DC: 250 V / 0.1 A 125 V / 0.2 A 75 V / 0.5 A
AWG 24 - 16	8.5 - 9.5 mm / 0.33 - 0.37 in
<input type="checkbox"/>	0.2 - 1.5 mm <sup>2</sup>
<input type="checkbox"/>	max. 1 mm <sup>2</sup>

