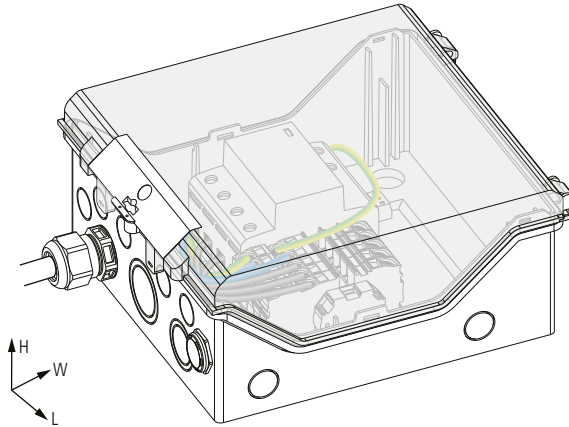
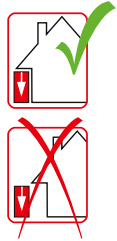


DEHNcube DCU EMOB 1 32

INSTATEC

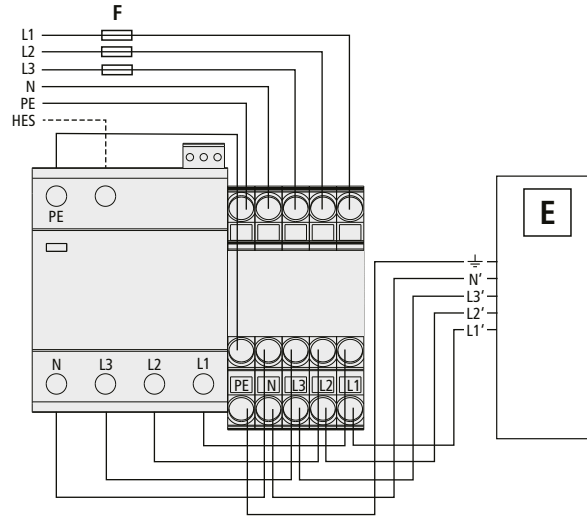
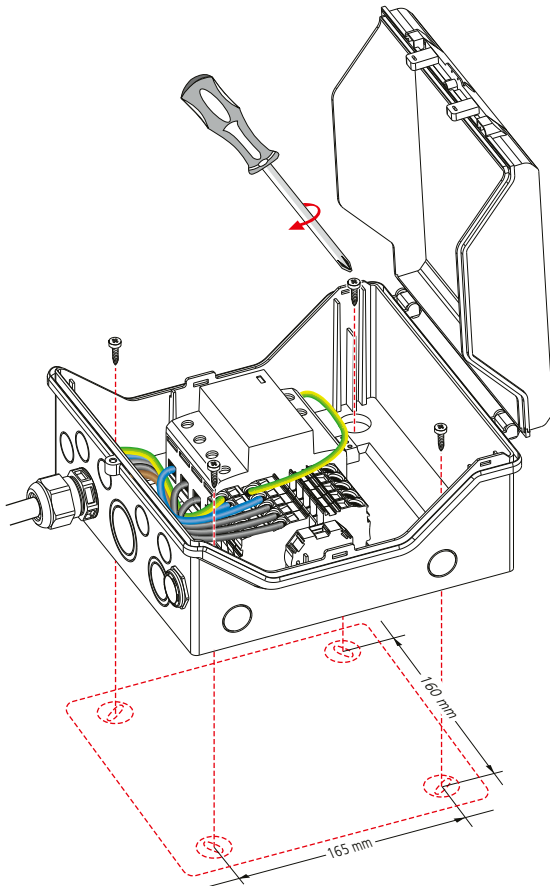
- DE Einbauanleitung
- GB Installation instructions
- IT Istruzioni di montaggio
- FR Instructions de montage
- NL Montagehandleiding
- ES Instrucciones de montaje
- PT Instruções de montagem
- DK Monteringsvejledning
- SE Monteringsanvisning
- FI Asennusohje
- GR Οδηγίες συναρμολόγησης
- PL Instrukcja montażu
- CZ Montážní návod
- TR Kurulum Talimatları
- RU Инструкция по монтажу
- CN 安装说明
- HU Szerelési útmutató
- JP 設置説明書

I+II IEC 61643-11...
 1+2 EN 61643-11...
 I+II IEC 61439-1...
 1+2 EN 61439-1...
 I+II IEC 61439-2...
 1+2 EN 61439-2...

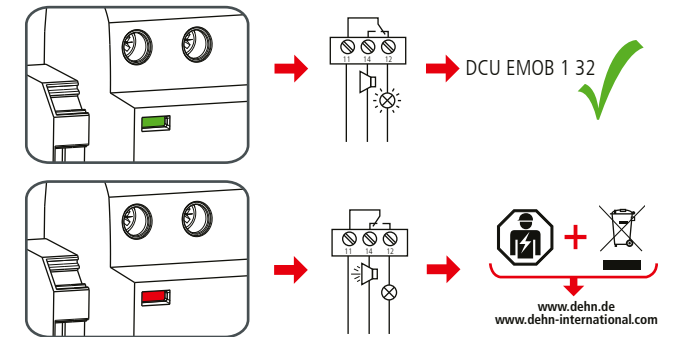


DCU EMOB 1 32	
$U_{N AC} / \text{Tol.} : \pm 10\%$	230 V / 400 V (50/60 Hz)
$U_{C AC}$	255 V (L \Rightarrow N); 255 V (N \Rightarrow PE)
I_L	32 A
P_{max}	11/22 kW
I_{fi}	25 kA _{rms} (L \Rightarrow N); 100 A _{rms} (N \Rightarrow PE)
I_{imp}	12 kA _{rms} (L \Rightarrow N); 50 A _{rms} (N \Rightarrow PE)
max. I^2t	40 A gG
I_{SCCR}	25 kA _{rms}
θ°	-40°C ... +80°C
I_{PE}	< 10 μ A
IP *)	65
H x W x L	115 mm x 253 mm x 217 mm

min. \square L1, L1', L2, L2', L3, L3', N, N', PE, \downarrow	15.5 mm	0.5 mm ²
max. \square L1, L2, L3, N, PE, \downarrow	16 mm	16 mm ²
\square	16 mm ² Cu ≥ 15.5 mm	



F \leq 40 A gG



DEHNcube DCU EMOB 1 32	
	U_N / I_N
	AC: 250 V / 0.5 A
	DC: 250 V / 0.1 A 125 V / 0.2 A 75 V / 0.5 A
max. 1.5 mm ²	

