

SUMMENSTROMWANDLER FÜR KABELUMBAUWANDLER, KLASSE 1

Mit Summenstromwandlern kann der Gesamtverbrauch von nur einem Messgerät erfasst werden, selbst wenn die Messung über zwei oder mehr Stromwandler erfolgt. Der Summenstromwandler summiert die Sekundärsignale der einzelnen Stromwandler auf und stellt sie als normiertes Messsignal zur Verfügung.



SUMMENSTROMWANDLER FÜR KABELUMBAUWANDLER – TECHNISCHE DATEN

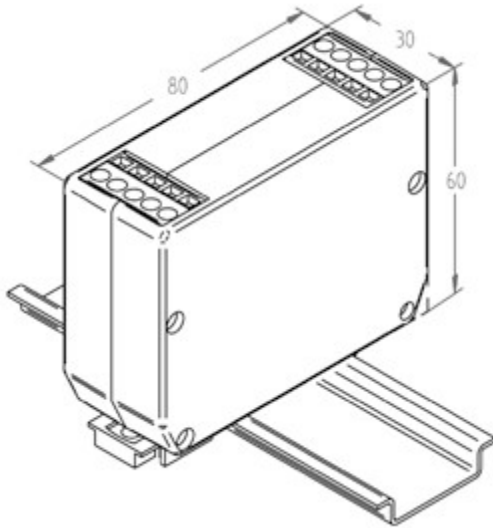
SUMMENSTROMWANDLER FÜR KABELUMBAUWANDLER, KLASSE 1

TYP	PRIMÄRSTROM in A	SEKUNDÄR- STROM in A	ÜBERSETZUNGS- VERHÄLTNISS	LEISTUNG in VA	ABMESSUNGEN in mm (B x H x T)	GEWICHT in kg	ARTIKEL-NR.
STS20	1+1	1	1:1	0,2	30 x 80 x 60	0,2	1502560
STS30	1+1+1	1	1:1:1	0,2	30 x 80 x 60	0,2	1502561
STS40	1+1+1+1	1	1:1:1:1	0,2	55 x 80 x 60	0,4	1502562
STS50	1+1+1+1+1	1	1:1:1:1:1	0,2	55 x 80 x 60	0,4	1502563
STS60	1+1+1+1+1+1	1	1:1:1:1:1:1	0,2	55 x 80 x 60	0,4	1502564
STS21	1+1	1	kundenspezifisch	0,2	30 x 80 x 60	0,2	1502570
STS31	1+1+1	1	kundenspezifisch	0,2	30 x 80 x 60	0,2	1502571
STS41	1+1+1+1	1	kundenspezifisch	0,2	55 x 80 x 60	0,4	1502572
STS51	1+1+1+1+1	1	kundenspezifisch	0,2	55 x 80 x 60	0,4	1502573
STS61	1+1+1+1+1+1	1	kundenspezifisch	0,2	55 x 80 x 60	0,4	1502574

Bei ungleichen Hauptwandlern sollte das Verhältnis des größten zum kleinsten Primärstrom nicht größer 10/1 sein.

SUMMENSTROMWANDLER FÜR KABELUMBAUWANDLER – MASSZEICHNUNGEN

STS20 / STS30 / STS21 / STS31



STS40 / STS50 / STS60 / STS41 / STS51 / STS61

