

KABELUMBAUSTROMWANDLER, KLASSE 0,5, 1 UND 3

Kabelumbaustromwandler eignen sich besonders für den nachträglichen Einbau, da bei ihrer Installation der Primärstromkreis nicht getrennt werden muss. Sie sind schnell und einfach anzubringen und in den Typen KUW und KBU verfügbar.



KABELUMBAUSTROMWANDLER – TECHNISCHE DATEN

KABELUMBAUSTROMWANDLER – BAUREIHE KUW1 FÜR ISOLIERTE KABEL BIS MAX. 18 MM DURCHMESSER

TYP	PRIMÄR- STROM in A	SEKUNDÄR- STROM in A	LEISTUNG in VA	KLASSE	LEITUNGS- LÄNGE in m	Ø PRIMÄR- LEITER in mm	GEWICHT in kg	ARTIKEL-NR.
KUW1/30-60	60	1	0,2	3	3	18	0,3	1503510
KUW1/30-75	75	1	0,2	3	3	18	0,3	1503511
KUW1/30-100	100	1	0,2	3	3	18	0,3	1503512
KUW1/30-125	125	1	0,2	3	3	18	0,3	1503513
KUW1/30-150	150	1	0,2	3	3	18	0,3	1503514
KUW1/30-200	200	1	0,2	1	3	18	0,3	1503515
KUW1/30-250	250	1	0,2	1	3	18	0,3	1503317
KUW1/40-100	100	1	0,2	1	3	18	0,4	1503320
KUW1/40-125	125	1	0,2	1	3	18	0,4	1503321
KUW1/40-150	150	1	0,2	1	3	18	0,4	1503322
KUW1/40-200	200	1	0,2	0,5	3	18	0,4	1503325
KUW1/40-250	250	1	0,2	0,5	3	18	0,4	1503326
KUW1/40-150	150	5	1	1	0,5	18	0,4	1503329
KUW1/40-200	200	5	1	1	0,5	18	0,4	1503330
KUW1/40-250	250	5	1	0,5	0,5	18	0,4	1503331

KABELUMBAUSTROMWANDLER – BAUREIHE KUW2 FÜR ISOLIERTE KABEL MAX. 28 MM DURCHMESSER

TYP	PRIMÄR-STROM in A	SEKUNDÄR-STROM in A	LEISTUNG in VA	KLASSE	LEITUNGS-LÄNGE in m	Ø PRIMÄR-LEITER in mm	GEWICHT in kg	ARTIKEL-NR.
KUW2/40-200	200	1	0,2	1	3	28	0,3	1503351
KUW2/40-250	250	1	0,2	1	3	28	0,3	1503352
KUW2/40-300	300	1	0,2	1	3	28	0,3	1503354
KUW2/40-400	400	1	0,2	1	3	28	0,4	1503356
KUW2/40-500	500	1	0,2	0,5	3	28	0,4	1503358
KUW2/40-250	250	5	1	1	0,5	28	0,3	1503353
KUW2/40-300	300	5	1	1	0,5	28	0,3	1503355
KUW2/40-400	400	5	1	1	0,5	28	0,3	1503357
KUW2/40-500	500	5	1	1	0,5	28	0,3	1503359

KABELUMBAUSTROMWANDLER – BAUREIHE KUW4/60 FÜR ISOLIERTE KABEL BIS MAX. 42 MM DURCHMESSER

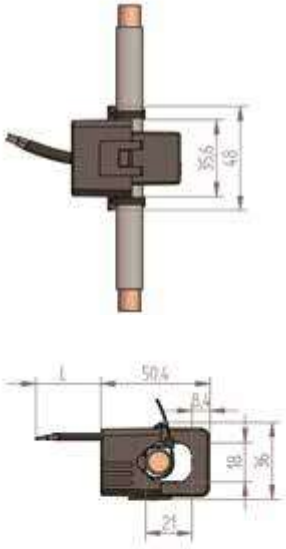
TYP	PRIMÄR-STROM in A	SEKUNDÄR-STROM in A	LEISTUNG in VA	KLASSE	LEITUNGS-LÄNGE in m	Ø PRIMÄR-LEITER in mm	GEWICHT in kg	ARTIKEL-NR.
KUW4/60-250	250	1	0,5	1	5	42	0,6	1503565
KUW4/60-300	300	1	0,5	1	5	42	0,6	1503566
KUW4/60-400	400	1	0,5	0,5	5	42	0,6	1503568
KUW4/60-500	500	1	0,5	0,5	5	42	0,6	1503570
KUW4/60-600	600	1	0,5	0,5	5	42	0,6	1503572
KUW4/60-750	750	1	0,5	0,5	5	42	0,6	1503574
KUW4/60-800	800	1	0,5	0,5	5	42	0,6	1503576
KUW4/60-1000	1000	1	0,5	0,5	5	42	0,6	1503578
KUW4/60-300	300	5	0,5	1	3	42	0,6	1503367
KUW4/60-400	400	5	0,5	1	3	42	0,6	1503369
KUW4/60-500	500	5	0,5	1	3	42	0,6	1503371
KUW4/60-600	600	5	0,5	0,5	3	42	0,6	1503373
KUW4/60-750	750	5	0,5	0,5	3	42	0,6	1503375
KUW4/60-800	800	5	0,5	0,5	3	42	0,6	1503377
KUW4/60-1000	1000	5	0,5	0,5	3	42	0,6	1503379

KABELUMBAUSTROMWANDLER – BAUREIHE KUW4.2/60 FÜR ISOLIERTE KABEL BIS MAX. 2 X 42 MM DURCHMESSER

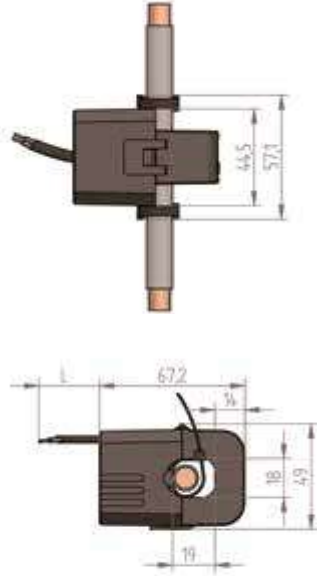
TYP	PRIMÄR-STROM in A	SEKUNDÄR-STROM in A	LEISTUNG in VA	KLASSE	LEITUNGS-LÄNGE in m	Ø PRIMÄR-LEITER in mm	GEWICHT in kg	ARTIKEL-NR.
KUW4.2/60-250	250	1	0,5	1	5	42 x 84	0,7	1503580
KUW4.2/60-300	300	1	0,5	1	5	42 x 84	0,8	1503581
KUW4.2/60-400	400	1	0,5	0,5	5	42 x 84	0,7	1503583
KUW4.2/60-500	500	1	0,5	0,5	5	42 x 84	0,8	1503585
KUW4.2/60-600	600	1	0,5	0,5	5	42 x 84	0,7	1503587
KUW4.2/60-750	750	1	0,5	0,5	5	42 x 84	0,8	1503589
KUW4.2/60-800	800	1	0,5	0,5	5	42 x 84	0,8	1503591
KUW4.2/60-1000	1000	1	0,5	0,5	5	42 x 84	0,8	1503593
KUW4.2/60-300	300	5	0,5	1	3	42 x 84	0,7	1503382
KUW4.2/60-400	400	5	0,5	1	3	42 x 84	0,8	1503384
KUW4.2/60-500	500	5	0,5	1	3	42 x 84	0,6	1503386
KUW4.2/60-600	600	5	0,5	0,5	3	42 x 84	0,7	1503388
KUW4.2/60-750	750	5	0,5	0,5	3	42 x 84	0,8	1503390
KUW4.2/60-800	850	5	0,5	0,5	3	42 x 84	0,8	1503392
KUW4.2/60-1000	1000	5	0,5	0,5	3	42 x 84	0,8	1503394

KABELUMBAUSTROMWANDLER – MASSZEICHNUNGEN

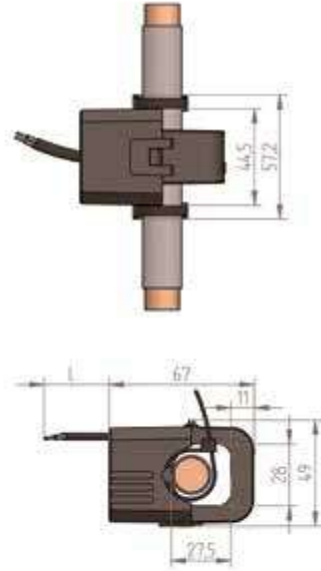
KUW1/30



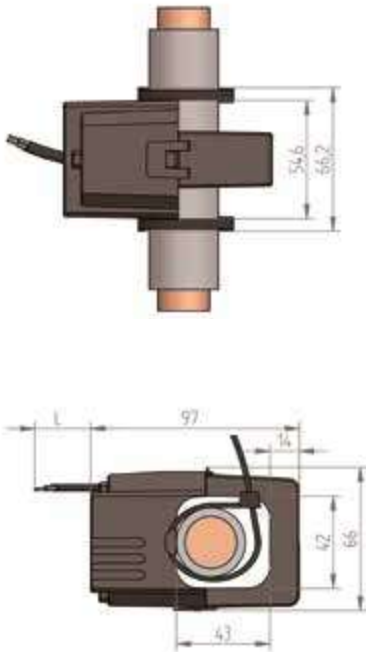
KUW1/40



KUW2/40



KUW4/60



KUW4.2/60

