

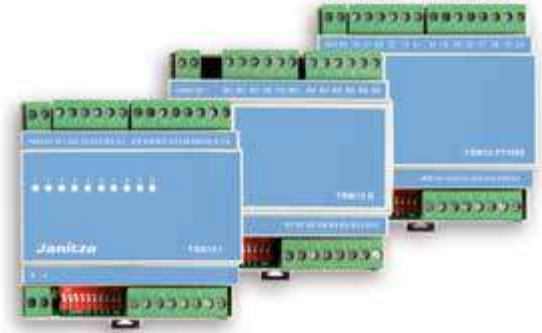
## FELDBUSMODULE SERIE FBM

### Dezentrale I/O-Feldbusmodule Serie FBM10

- RS485-Schnittstelle
- Protokoll Modbus RTU
- Einsetzbar als Slavegerät zu den Messgeräten der Serie UMG 604-PRO, UMG 605-PRO, UMG 509-PRO und UMG 512-PRO
- Anbindung auch über eine Entfernung von bis zu 1.000 m an die RS485-Modbus-Master-Schnittstelle des Gerätes möglich; entweder per Profibuskabel oder z. B. ein Kabel des Typs Li2YCY(TP) 2 x 2 x 0,22
- Module stehen entsprechend dem ausgewählten Messgerät fertig konfiguriert und programmiert zur Verfügung

### Anwendung der Module FBM10I und FBM10R

- Zusammenführung verschiedener Ein- und Ausgangssignale zur Verteilung an die entsprechenden Teilnehmer
- Zur Nutzung der Feldbusmodule ist eine Anbindung an die jeweiligen Modbus-Master aus der Geräteserie UMG 604-PRO, UMG 605-PRO, UMG 509-PRO oder UMG 512-PRO erforderlich



- Sämtliche Datenpunkte in das Janitza System integriert
- Erfassung verschiedenster Kenngrößen, wie z.B. Prozessdaten, Zustände, Störmeldungen, Grenzwerte, Alarmausgänge usw.
- Archivierung und Visualisierung über die Software GridVis®

### Anwendung der Module FBM10PT1000

- Temperatur-Feldbusmodul
- Erfassung von bis zu 10 Temperaturmessungen (z.B. über PT100 oder PT1000)
- Die Aufzeichnung und Visualisierung der Messwerte erfolgt mithilfe eines UMG 604-PRO, UMG 605-PRO, UMG 509-PRO oder UMG 512-PRO und einer benötigten Erweiterung (APPs)

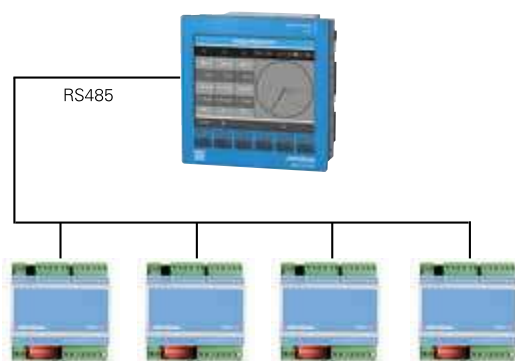


Abb.: Die Anbindung der I/O-Feldbusmodule erfolgt über die Schnittstelle RS485 des UMG-Messgerätes

## FELDBUSMODULE SERIE FBM – ANSCHLUSSBEISPIEL

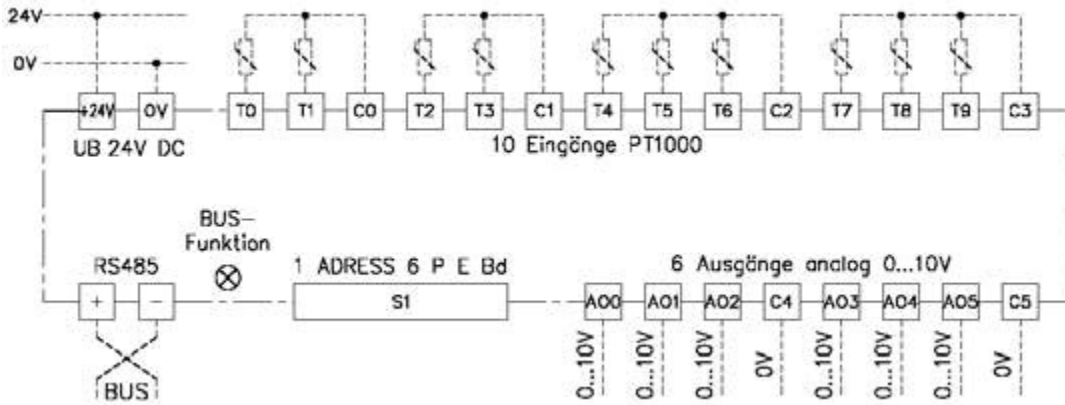


Abb.: Anschlussbeispiel FBM10 PT1000/PT100; Temperatureingang 2-Draht

## FELDBUSMODULE SERIE FBM – TECHNISCHE DATEN

FELDBUSMODULE SERIE FBM					
TYP	RELAIS-AUSGÄNGE	DIGITAL-EINGÄNGE*1	ANALOG-EINGÄNGE*2	TEMPERATUR-EINGÄNGE	ARTIKEL-NR.
FBM10I*3	–	10	–	–	1506076
FBM10PT1000*3	–	–	–	10	1506077
FBM10R-NC*3	10	–	–	–	1506078
FBM DI8-AI8*3	–	8	8	–	1506079

\*1 Nur Zustandsmeldung

\*2 4 – 20 mA

\*3 Für das ProData im Gateway-Betrieb sind die Module nicht einsetzbar.

FELDBUSMODULE SERIE FBM	
Versorgungsspannung	24 V DC $\pm$ 20%
Leerlaufstrom	20 mA
Schnittstelle, Protokoll	RS485, Modbus-RTU
Übertragungsrate	4.800 bis 38.400 Bits/s
Eingang digital	24 V DC, 5 mA
Relaisausgänge	24 V DC, 0,5 A / 230 V / 3 A AC1 / 2 A AC3
Umgebungstemperatur	-10 ... +50°C
Genauigkeit	< 0,1% für Temperaturmessung PT1000
EMV	nach EN 55011
Klemmen	Steckklemmen bis 1 mm <sup>2</sup>
Gehäuse	45 mm Reiheneinbausystem 88 x 90 x 58 mm (B x H x T)
Montage	Hutschiene
Luftfeuchte	< 95% RH nicht kondensierend
Schutzart	IP20
Normen	CE-Konformität