

AUFSTECKSTROMWANDLER KLASSE 1 ... / 5 A

Bei Aufsteckstromwandlern wird der zu messende Leiter durch die, in verschiedenen Durchmessern erhältliche, Fensteröffnung geführt. Die bruchfesten Kunststoffgehäuse sind schwer entflammbar und selbstverlöschend.

Bei der Installation von Aufsteckstromwandlern wird der Primärleiter unterbrochen, sie sind daher vor allem für Neuerrichtungen geeignet.



AUFSTECKSTROMWANDLER, KLASSE 1 – TECHNISCHE DATEN

AUFSTECKSTROMWANDLER, KLASSE 1 ... / 5 A SEKUNDÄRSTROM

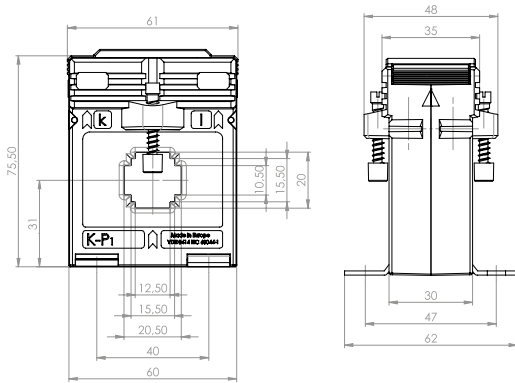
TYP	PRIMÄR- STROM in A	ÜBERSET- ZUNGSVER- HÄLTNIS	LEISTUNG in VA	PRIMÄRLEITER	RUNDLEITER in mm	BAUBREITE in mm	GEWICHT in kg	ARTIKEL-NR.
ASK 21.3	75	75/5	2,5	20 x 10	19,2	61	0,31	1503206
ASK 21.3	80	80/5	2,5	20 x 10	19,2	61	0,32	1503207
ASK 21.3	100	100/5	3,75	20 x 10	19,2	61	0,26	1503208
ASK 31.5	75	75/5	1,5	30 x 10; 20 x 10	28	61	0,45	1503270
CTB 31.35	100	100/5	2,5	30 x 10; 25 x 12; 20 x 20	25,7	60	0,23	1503272
CTB 31.35	150	150/5	2,5	30 x 10; 25 x 12; 20 x 20	25,7	60	0,23	1503273
CTB 31.35	200	200/5	2,5	30 x 10; 25 x 12; 20 x 20	25,7	60	0,23	1503274
CTB 31.35	250	250/5	5	30 x 10; 25 x 12; 20 x 20	25,7	60	0,23	1503275
CTB 31.35	300	300/5	5	30 x 10; 25 x 12; 20 x 20	25,7	60	0,23	1503276
CTB 31.35	400	400/5	5	30 x 10; 25 x 12; 20 x 20	25,7	60	0,23	1503277
CTB 31.35	500	500/5	5	30 x 10; 25 x 12; 20 x 20	25,7	60	0,23	1503278
ASK 31.3	600	600/5	5	30 x 10; 20 x 20	26	61	0,25	1503279
CTB 41.35	800	800/5	5	40 x 10; 30 x 15	31,8	70	0,30	1503280
CTB 41.35	1000	1000/5	5	40 x 10; 30 x 15	31,8	70	0,30	1503281
CTB 51.35	1250	1250/5	5	50 x 12; 40 x 30	43,7	85	0,35	1503282
CTB 61.35	1500	1500/5	5	63 x 10; 50 x 30	43,7	95	0,35	1503283
CTB 81.35	1500	1500/5	10	80 x 10; 60 x 30	54,7	120	0,35	1503284
CTB 81.35	1600	1600/5	10	80 x 10; 60 x 30	54,7	120	0,35	1503285
CTB 81.35	2000	2000/5	10	80 x 10; 60 x 30	54,7	120	0,38	1503286
CTB 101.35	2500	2500/5	10	100 x 10; 80 x 30	70	130	0,40	1503287

ZUBEHÖR

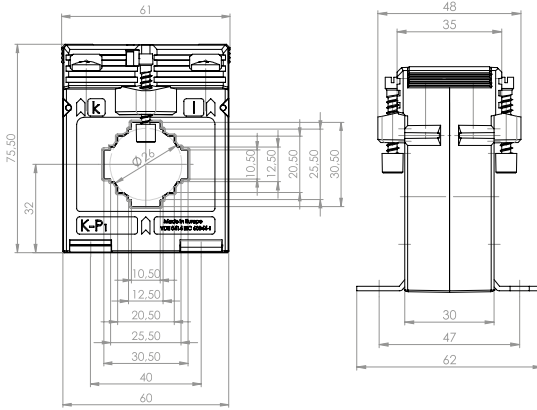
Schnappbefestigung für Bauform CTB	1502140
Schnappbefestigung für Bauform ASK 31.5	1502141
Schnappbefestigung für Bauform ASK 31.3	1502151

AUFSTECKSTROMWANDLER, KLASSE 1 – MASSZEICHNUNGEN

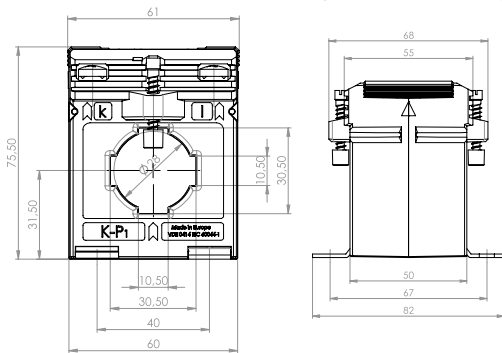
ASK 21.3



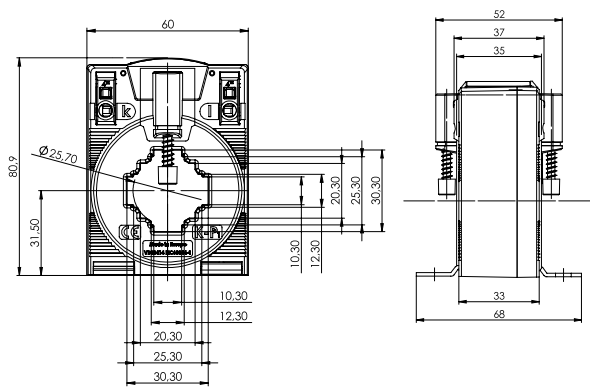
ASK 31.3



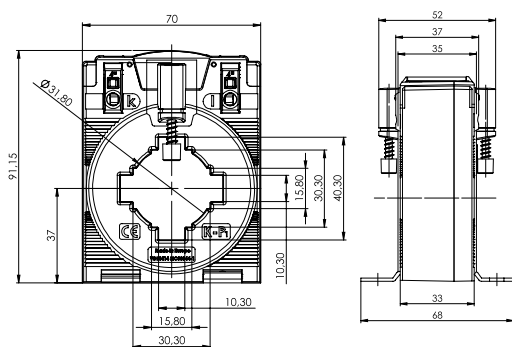
ASK 31.5



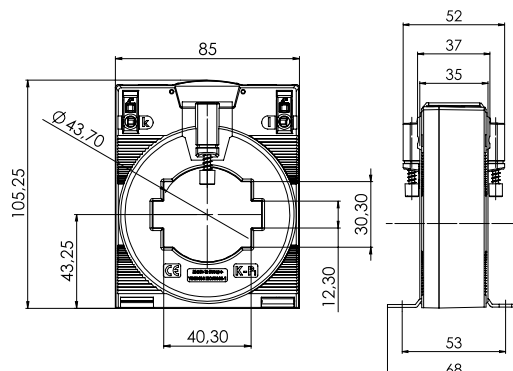
CTB 31.35



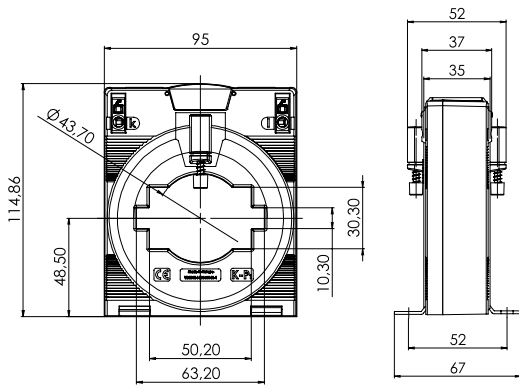
CTB 41.35



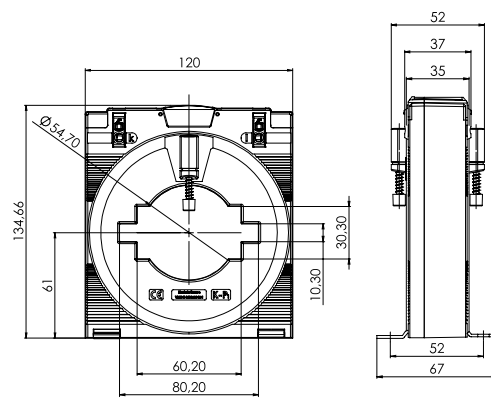
CTB 51.35



CTB 61.35



CTB 81.35



CTB 101.35

