

**PRACT**

# **GECKO L 2-22**

EX-Leuchte mit LED

## **TECHNISCHE DATEN UND BETRIEBSANLEITUNG**

Stand 11.09.2023



## INHALT

ALLGEMEINE BESCHREIBUNG DES PRODUKTS .....	2
SICHERHEITSBEZOGENE INFORMATIONEN .....	3
WARNHINWEISE .....	4
INSTALLATION UND INBETRIEBNAHME .....	5
MONTAGE .....	6
ELEKTRISCHER ANSCHLUSS .....	8
VERRIEGELUNG DER LEUCHTE .....	9
BETRIEB UND WARTUNG .....	9
GARANTIE .....	10
TECHNISCHE DATEN .....	11
MONTAGEZUBEHÖR .....	14
EU-KONFORMITÄTSERKLÄRUNG .....	15
KONTAKTDATEN .....	18

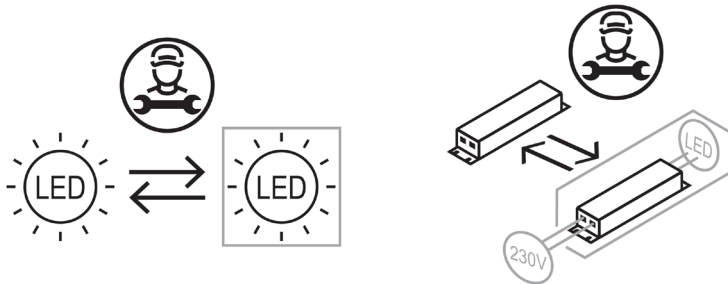
## TABELLENVERZEICHNIS

TABELLE 1 - ARTIKELNUMMERN & DREHMOMENTE LEITUNGSFÜHRUNG .....	8
TABELLE 2 - TECHNISCHE DATEN .....	11
TABELLE 3 - TYPEN & DURCHGANGSVERDRAHTUNG .....	12

## ALLGEMEINE BESCHREIBUNG DES PRODUKTS

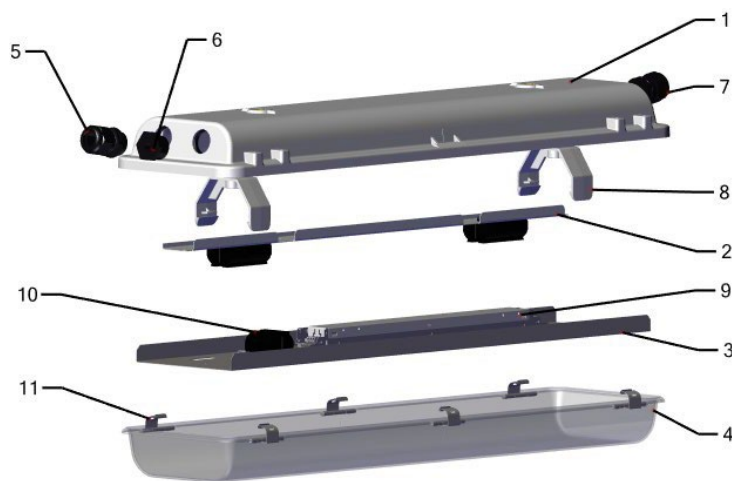
Die PRACHT GECKO L 2-22 EX-Leuchte ist eine Allzweckleuchte für den Einsatz in explosionsgefährdeter Atmosphäre in den Zonen 2 und 22.

Die Leuchte enthält eine Lichtquelle der Energieeffizienzklasse C.



Die Wartung oder Reparatur der Leuchte darf nur von qualifiziertem und autorisiertem Personal durchgeführt werden, unter Berücksichtigung und Einhaltung der Anforderungen für Wartungsarbeiten in explosionsgefährdeten Bereichen (ISO EN 60079-17).

Konstruktion und Komponenten



Aufbau der Leuchte


- |   |  |
|---|--|
| 1. Leuchtgehäuse                          | 7. Kabelverschraubung M25 mit Blindstopfen |
| 2. Durchgangsverdrahtung 5x2,5mm optional | 8. Halter für die Montageplatte            |
| 3. Geräteträger                           | 9. LED-Treiber                             |
| 4. Leuchtenwanne                          | 10. Anschlussklemme                        |
| 5. Kabelverschraubung M25                 | 11. Wannenschlussclip                      |
| 6. Blindstopfen M25                       |  |

## SICHERHEITSBEZOGENE INFORMATIONEN

IECEx (International): IECEx BKI 23.0013X  
Ex ec IIC T5 Gc  
Ex tc IIIC T70°C Dc





Die Leuchte erfüllt die folgenden IECEx Normen:

IEC 60079-0:2017  
IEC 60079-7: 2015  
IEC 60079-7:2015 / A1:2017  
IEC 60079-31: 2013

ATEX (Europa): BKI23ATEX0019 X  
 II 3 G Ex ec IIC T5 Gc  
 II 3 D Ex tc IIIC T70°C Dc

Die Leuchte erfüllt die folgenden ATEX Normen:

EN IEC 60079-0:2018  
EN IEC 60079-7:2015 / A12018  
EN 60079-7:2015  
EN 60079-31:2014

-  II 3 G Ex ec IIC T5 Gc  $T_a = -30^{\circ}\text{C} \dots +55^{\circ}\text{C}$
-  = ATEX Symbol
- II = Gerätegruppe
- 3 = Gerätekategorie (anwendbar in den Zonen 2 und 22)
- G = anwendbares Medium (ausgelegt für den Einsatz in Umgebungen mit explosiven Gasen)
- Ex = Ex-Zeichen (das Gerät entspricht den einschlägigen Normen)
- ec = Produktschutz mit erhöhter Sicherheit, „e“
- IIC = Anwendungsgruppe – IIC Gas Group, Repräsentative Gase: Acetylen und Wasserstoff
- T5 = Temperaturklasse (der Flammpunkt der auftretenden explosionsfähigen Gase muss über  $100^{\circ}\text{C}$  liegen, die maximale Oberflächentemperatur ist kleiner als  $95^{\circ}\text{C}$ )
- Gc = Geräteschutzniveau (Ein Produkt, das für den Einsatz in einem explosiven Gasmedium mit einem "erhöhten" Schutzniveau bestimmt ist, das im normalen Betrieb keine Zündquelle darstellt und das zusätzlich geschützt ist, um sicherzustellen, dass es als Zündmittel inaktiv bleibt Quelle bei regelmäßig zu erwartenden Ereignissen (z. B. bei Lampenausfall) .)
  
-  II 3 D Ex tc IIIC T70°C Dc  $T_a = -30^{\circ}\text{C} \dots +55^{\circ}\text{C}$
-  = ATEX Symbol
- II = Gerätegruppe (Entworfen für den Einsatz auf der Erdoberfläche)
- 3 = Gerätekategorie (anwendbar in den Zonen 2 und 22)
- D = Entwickelt für den Einsatz in explosionsgefährdeten staubigen Umgebungen

- Ex = Ex-Zeichen (das Gerät entspricht den einschlägigen Normen)
  - tc = Staubexplosionsschutz von Geräten mit Gehäuse, „t“
  - IIIC = Anwendungsgruppe - Leitfähige brennbare Stäube (Partikelgröße  $\leq 500\mu\text{m}$  und Widerstand  $\leq 1000 \Omega\text{m}$ )
  - T70°C = Maximale Oberflächentemperatur (weniger als 70°C)
  - Dc = Geräteschutzniveau (ein Produkt, das für den Einsatz in einer explosionsgefährdeten Staubumgebung mit einem „erhöhten“ Schutzniveau vorgesehen ist, das im Normalbetrieb keine Zündquelle darstellt und das zusätzlich geschützt ist, um sicherzustellen, dass es als Zündquelle inaktiv bleibt bei regelmäßig zu erwartenden Ereignissen (z. B. bei Lampenausfall).
- Die erworbene Leuchte ist nur von einer Fachkraft zu montieren, der elektrische Anschluss, sowie die Inbetriebnahme, muss durch eine Elektrofachkraft erfolgen.
  - Arbeiten unter Spannung an der Leuchte sind verboten. Der Anschluss, sowie Reinigung und Wartung, muss im spannungsfreien Zustand erfolgen. Lebensgefahr durch Stromschlag!
  - Der Elektrische Anschluss muss nach national geltenden Normen, sowie anderen nationalen und internationalen Vorschriften bezüglich Unfallverhütung und Personenschutz, sowie Brandschutz erfolgen.
  - Schranken Sie, während der Montage und sonstigen Arbeiten an der Leuchte, den Bereich unter dem Installationsort ab, um Personen durch herabfallende Gegenstände nicht zu gefährden.
  - Defekte oder beschädigte Leuchten dürfen nicht in Betrieb genommen werden.
  - Es muss sichergestellt werden, dass die Decken oder Wandkonstruktion und die daran montierten Haltevorrichtungen bezüglich Tragfähigkeit geeignet sind und die Montage ordnungsgemäß durchgeführt wird. Ein Abstürzen der Leuchte kann zum Tod führen!



## **WARNHINWEISE**

- Die Wartung der Leuchte darf nur von qualifiziertem und autorisiertem Personal durchgeführt werden, unter Berücksichtigung und Einhaltung der Anforderungen für Wartungsarbeiten in explosionsgefährdeten Bereichen (ISO EN 60079-17).
- Manipulationen jeder Art an der Leuchte sind verboten. Für durch Manipulationen entstandene Schäden kann der Hersteller nicht verantwortlich gemacht werden.
- Die Leuchte darf nur in den dafür vorgesehenen Umgebungen verwendet werden. Auf Umgebungstemperatur achten!
- Der Hersteller übernimmt keine Garantie für Beschädigungen an der Leuchte, die durch in der Atmosphäre schwebende Stoffe oder sonstige direkte chemische Einflüsse entstanden sind, für die die Leuchte nicht explizit freigegeben wurde.
- Der Hersteller übernimmt keine Haftung für Personen oder Sachschäden, die durch unsachgemäßen Betrieb oder Einsatz der Leuchten entstanden sind.

- Achten Sie darauf, dass Netzspannung und Frequenz mit den angegebenen Nennwerten der Leuchte übereinstimmen. Andernfalls droht eventuell Sachschaden.
- Reinigungshinweise bezüglich Materialverträglichkeit müssen beachtet werden und können unter [www.pracht.com](http://www.pracht.com) eingesehen werden.

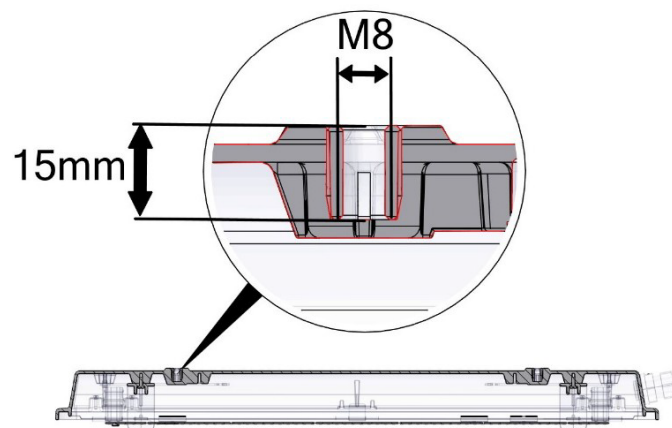
## INSTALLATION UND INBETRIEBNAHME

Die Leuchte ist zugelassen für

- Montage im Innenbereich und geschützten Außenbereich
- Ortsfeste Montage
- Für den Einsatz in explosionsgefährdeter Atmosphäre Zone 2 und 22

Die Leuchte kann sowohl in vertikaler als auch in horizontaler Einbaulage betrieben werden. Die Kabeleinführung bei vertikaler Montage muss von unten erfolgen.

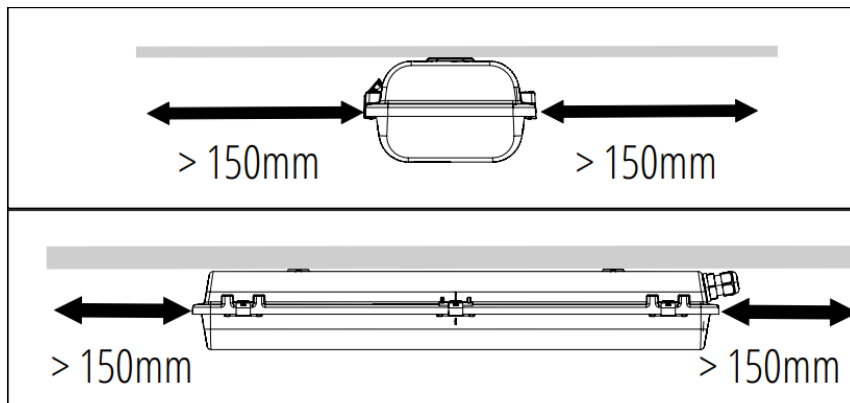
Die Befestigung des Leuchtengehäuses erfolgt durch die Gewindebuchsen M8 auf der Rückseite der Leuchte. Dafür stehen diverse Befestigungselemente (Bügel, Aufhänge-Ringe, Rohrschellen, usw.) zur Verfügung. Eine Liste der empfohlenen Befestigungselemente finden Sie in Kapitel 9.



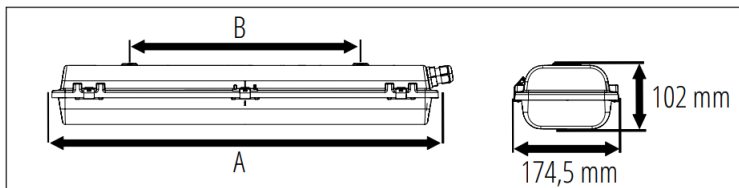
## MONTAGE

Führen Sie die Montage der Leuchte in folgenden Schritten durch.

Halten Sie einen Mindestabstand zu anderen Leuchten und Wänden ein.



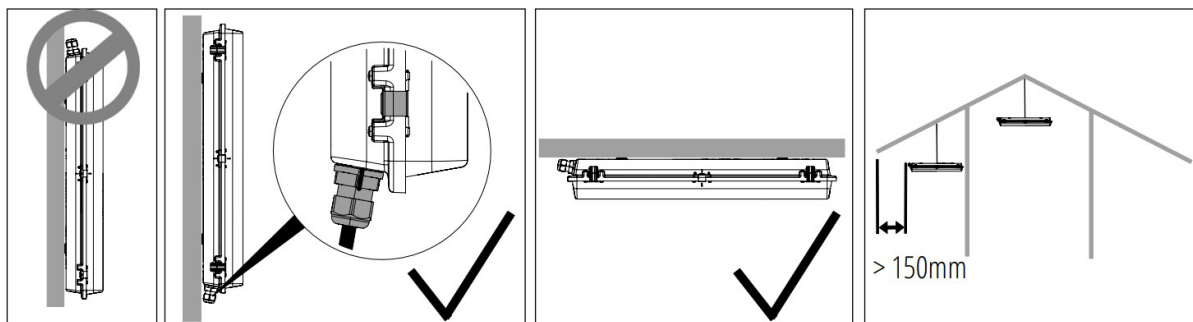
Die Befestigungspunkte sind bauartbedingt und je nach Befestigungszubehör in folgenden Abständen möglich.



A	B
669 mm	400 mm
1277 mm	800 mm

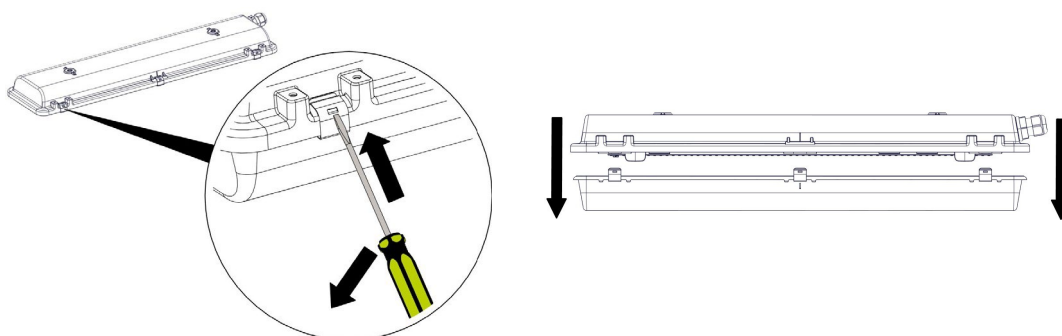


Beachten Sie, dass die Leitungsführungen bei senkrechter Montage nur am unteren Ende montiert werden dürfen, und eine Montage nur im geschützten Außenbereich erlaubt ist.

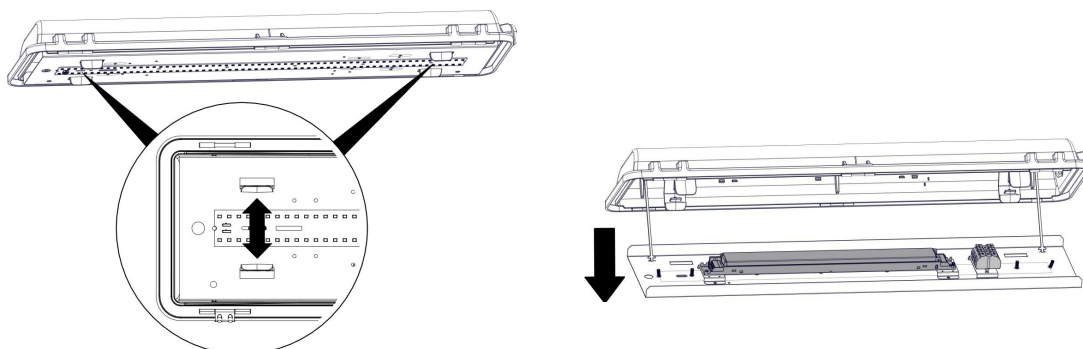


Das Gehäuse kann durch folgende Schritte für den elektrischen Anschluss und für Wartungsarbeiten geöffnet werden.

Nach dem Lösen der Verschlüsse ist das Innenteil zum Anschließen und Befestigen des elektrischen Anschlusskabels zugänglich.

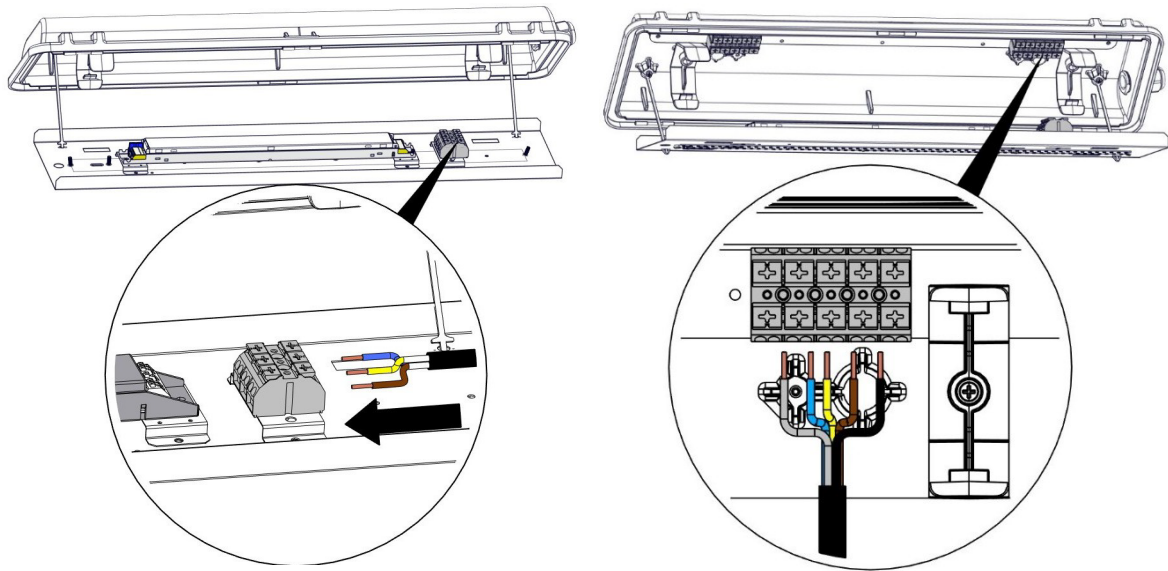


Entriegeln Sie durch auseinander drücken der beiden Befestigungssättel den LED-Träger und entnehmen Sie diesen aus dem Gehäuse. Der Träger ist durch Haltebänder vor Absturz gesichert.



## ELEKTRISCHER ANSCHLUSS

- Es kann je nach Ausführung eine 3- oder 5-adrige Mantelleitung verwendet werden. Beachten Sie die Klemmenpositionen der folgenden Abbildung und die Vorschriften gemäß EN 60079-17:2014
- Der Aderquerschnitt kann 1,5 - 4 mm<sup>2</sup> betragen, der Manteldurchmesser 7 - 17 mm
- Die erforderliche Abisolierlänge der Adern beträgt 10 - 11 mm
- Achten Sie darauf keine Isolierung des Leiters zu klemmen



Elektrischer Anschluss ohne DV (links) und mit DV (rechts)

Die Leuchte wird mit zwei Verschraubungen und einer Blindverschraubung ausgeliefert. Die Position der Blindverschraubung kann je nach Bedarf geändert werden. Dabei müssen die Anzugsdrehmomente nach Tabelle 1 eingehalten werden. Nach dem Anschluss der Zuleitung ist die äußere Kabelverschraubung mit dem erforderlichen Drehmoment anzuziehen. Die Anschlussleitung muss außerhalb der Leuchte so fixiert sein, dass keine Zugkräfte auf die Ex-Kabelverschraubung oder die Leitung einwirken (z.B. durch Zugentlastungsschellen).

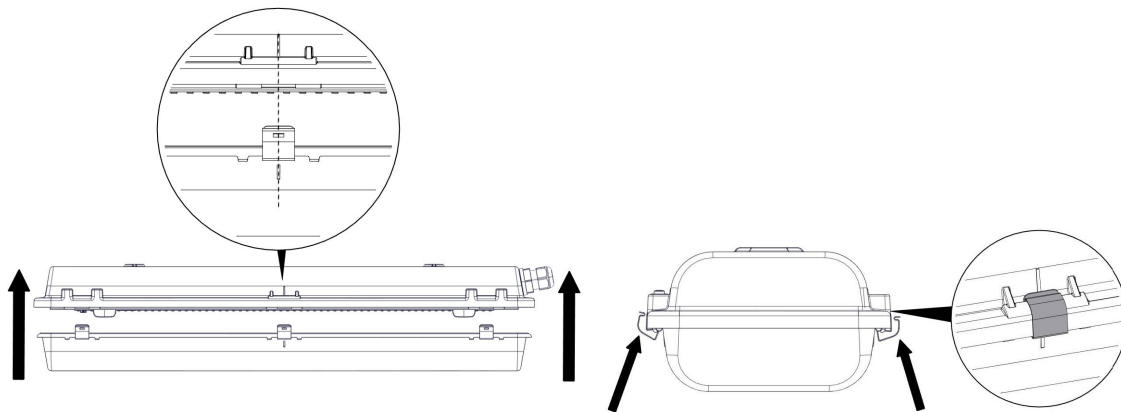
Tabelle 1 Artikelnummern & Drehmomente Leitungsführung

Typ	Artikelnummer	Max. Drehmoment		SW (mm)
		Stutzen	Hutmutter	
M25 Leitungseinführung mit Reduzierstück 7 - 17 mm	EX07259	3 Nm	2 Nm	29
M25 Blindverschraubung	EX07263	5 Nm		8 / 29
Blindstopfen Ø12 mm	EX07264	-		-
Gegenmutter M25, Stahl	EX07265	-		29

## VERRIEGELUNG DER LEUCHE

Bevor Sie die Leuchte schließen, vergewissern Sie sich, dass die Dichtung am Gehäuse intakt und sauber ist. Beim Schließen muss die Schließkante der Leuchtenwanne vollständig an der Dichtung anliegen. Die seitlichen Markierungen mittig am Gehäuse sind dann deckungsgleich.

Schließen Sie die Leuchte nicht und schalten Sie sie nicht ein, wenn Sie einen Spalt zwischen der Leuchtenwanne und der Dichtung feststellen oder wenn Sie Unregelmäßigkeiten bemerken.



## BETRIEB UND WARTUNG

Für einen dauerhaften und zuverlässigen Betrieb müssen die auf dem Leuchtendatenblatt und dem Typenschild angegebenen Umgebungsparameter strikt eingehalten werden. Der Betrieb über- oder unterhalb der im Produktdatenblatt angegebenen Spannungswerte kann zum Ausfall des Betriebsgerätes führen. Unterhalb des angegebenen Umgebungstemperaturbereichs läuft das Betriebsgerät nicht an oder die Leuchte flackert. Das Überschreiten der oberen Grenze des Temperaturbereichs kann zu einer Überhitzung der Leuchte führen, was einen Ausfall der Lichtquelle und des Betriebsgeräts zur Folge hat.

Hersteller: PRACHT Industry GmbH, Am Seerain 3, D-35232 Dautphetal

Typenbezeichnung: **GECKO L 2-22 1277mm PCO 1x36W 120° 5500lm**

ATEX-Klassifizierung: **II 3G Ex ec IIC T5 Gc** / **II 3D Ex tc IIIC T70°C Dc**

Zertifizierungsnummer: **BK123ATEX0000 X**

Nennleistung (W), Versorgungsspannung und Frequenz (V; Hz), Umgebungstemperatur (°C): **36W 5500lm 4000K 220-240V 0/50/60Hz**

Artikelnummer: **Art.-Nr: 5281214**

Schutz gegen Wasser und Staub: **IP66**

EX-Klassifizierung: **Ex ec IIC T5 Gc** / **Ex tc IIIC T70°C Dc**

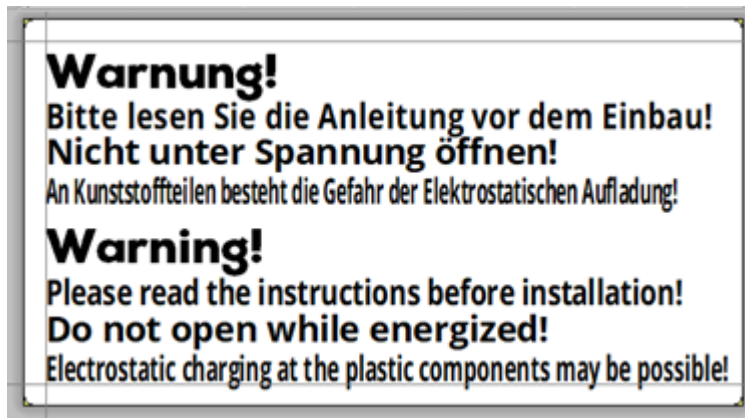
Seriennummer: **1020**

EX-Zertifizierungsnummer: **IECEx BK1 23.0000X**

Herstellungsdatum: **05.09.2023**

CE 1418

Warnsymbol: Blitz in einem Dreieck



Reinigen Sie die Außenseite der Leuchte nur mit einem leicht feuchten, weichen Tuch, um gefährliche elektrostatische Aufladung zu vermeiden.

Schalten Sie das Gerät immer stromlos, indem Sie den externen Schalter oder Schutzschalter öffnen, bevor Sie das Gerät öffnen. Wenden Sie sich an den Hersteller des Geräts (Kapitel 8), um Ersatz- oder Austauschteile zu bestellen, und geben Sie die Seriennummer des Geräts und die Bezeichnung des zu bestellenden Teils an (siehe Kapitel 0).

Die Wartung der Leuchte darf nur von qualifiziertem und autorisiertem Personal durchgeführt werden, unter Berücksichtigung und Einhaltung der Anforderungen für Wartungsarbeiten in explosionsgefährdeten Bereichen (EN 60079-17:2014).

## **GARANTIE**

Die Garantie- und Gewährleistungsbedingungen für das Gerät richten sich nach den allgemeinen Bedingungen, die auf der Website des Herstellers verfügbar sind. Im Allgemeinen gelten die Garantie- und Gewährleistungsbedingungen nur unter den auf dem technischen Datenblatt des Produkts angegebenen Umgebungsbedingungen und gelten nicht bei Vandalismus, Naturkatastrophen oder bei Nichtbeachtung der Installations-, Betriebs- oder Wartungsanweisungen.

## TECHNISCHE DATEN

Tabelle 2 – Technische Daten

	GECKO L 2-22	GECKO L 2-22	GECKO L 2-22	GECKO L 2-22
<b>Modell</b>	EX 2 ft 669 mm	EX 4 ft 1277 mm	EX 4 ft 1277 mm	EX 4 ft 1277 mm
<b>Lichtquelle</b>	EX07225	EX07226	EX07227	EX07227
<b>Leuchten-Lichtstrom</b>	2700 lm	2800 lm	5500 lm	6600 lm
<b>Lichtausbeute</b>	150 lm/W	156 lm/W	153 lm/W	153 lm/W
<b>CRI min.</b>	> 80	> 80	> 80	> 80
<b>CCT</b>	4000 K	4000 K	4000 K	4000 K
<b>SDCM</b>	<3	<3	<3	<3
<b>Betriebsgerät</b>	EX07219	EX07219	EX07217	EX07218
<b>Max. Anzahl der Leuchten an</b>	B 10A: 8, C 10A: 13	B 10A: 8, C 10A: 13	B 10A: 8, C 10A: 13	B 10A: 8, C 10A: 13
<b>Leitungsschutzautomaten</b>	B 16A: 12, C 16A: 21	B 16A: 12, C 16A: 21	B 16A: 12, C 16A: 21	B 16A: 12, C 16A: 21
<b>Sekundärstrom</b>	0,20 A	0,20 A	0,33 A	0,40 A
<b>Ausgangsstromwelligkeit</b>	LF ≤ 10%	LF ≤ 10%	LF ≤ 10%	LF ≤ 10%
<b>Power Faktor (PF)</b>	> 0,83	> 0,83	> 0,93	> 0,95
<b>Eingangsspannung</b>	220-240 V AC-DC, 0/50/60 Hz	220-242 V AC-DC, 0/50/60 Hz	220-240 V AC-DC, 0/50/60 Hz	220-240 V AC-DC, 0/50/60 Hz
<b>Eingangsspannung AC</b>	198 – 264 V	198 – 264 V	198 – 264 V	198 – 264 V
<b>Eingangsspannung DC</b>	176 – 275 V	176 – 275 V	176 – 275 V	176 – 275 V
<b>Nennleistung</b>	18 W	18 W	36 W	43 W
<b>LED-Lebensdauer</b> @ Ta=55°C	L80B10 > 102 000 h L90B10 > 75 000 h	L80B10 > 102 000 h L90B10 > 75 000 h	L80B10 > 102 000 h L90B10 > 75 000 h	L80B10 > 102 000 h L90B10 > 75 000 h
<b>Lebensdauer Betriebsgerät</b> @Ta=55°C	>100000h	>100000h	>100000h	>100000h
<b>LED-Anzahl</b>	124	160	228	228
<b>Gewicht</b>	2,4 kg	4,9 kg	4,9 kg	4,9 kg
<b>Abmessungen LxBxH</b>	669x177x103 mm	1277x177x103 mm	1277x177x103 mm	1277x177x103 mm
<b>Schlagfestigkeit IK</b>	08	08	08	08
<b>EEK des LED-Modul</b>	C	C	C	C
<b>Schutzart</b>	IP66	IP66	IP66	IP66
<b>Temperaturbereich</b>	-30°C .. +55°C	-30°C .. +55°C	-30°C .. +55°C	-30°C .. +55°C
<b>Prüfzeichen</b>	CE; ATEX; IECEx	CE; ATEX; IECEx	CE; ATEX; IECEx	CE; ATEX; IECEx

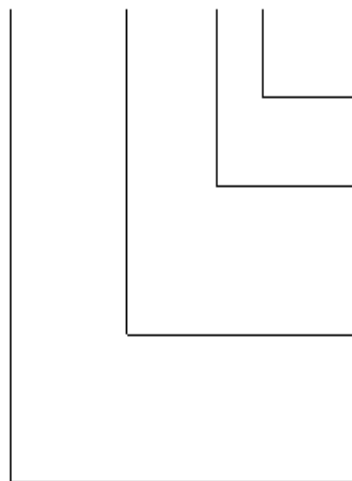
Tabelle 3 – Typen & Durchgangsverdrahtung

Art. Nr.	Familie	Haupttyp	Typenbezeichnung	DV
5281212	<b>GECKO L 2-22</b>	GECKO L 2-22 0669mm PCO 1x18W 120° 2700lm	PWX I 5500/1-124 124IF 840 FO 0.200A1 Gk PCO 2	ohne DV
5282212		GECKO L 2-22 0669mm PCO 1x18W 120° 2700lm DV	PWX I 5525/1-124 124IF 840 FO 0.200A1 Gk PCO 2	5x2,5mm <sup>2</sup>
5281204		GECKO L 2-22 1277mm PCO 1x18W 120° 2800lm	PWX I 5500/1-160 160IF 840 FO 0.200A1 Gk PCO 2	ohne DV
5282204		GECKO L 2-22 1277mm PCO 1x18W 120° 2800lm DV	PWX I 5525/1-160 160IF 840 FO 0.200A1 Gk PCO 2	5x2,5mm <sup>2</sup>
5281214		GECKO L 2-22 1277mm PCO 1x36W 120° 5500lm	PWX I 5500/1-228 228IF 840 FO 0.333A1 Gk PCO 2	ohne DV
5282214		GECKO L 2-22 1277mm PCO 1x36W 120° 5500lm DV	PWX I 5525/1-228 228IF 840 FO 0.333A1 Gk PCO 2	5x2,5mm <sup>2</sup>
5281224		GECKO L 2-22 1277mm PCO 1x43W 120° 6600lm	PWX I 5500/1-228 228IF 840 FO 0.400A1 Gk PCO 2	ohne DV
5282224		GECKO L 2-22 1277mm PCO 1x43W 120° 6600lm DV	PWX I 5525/1-228 228IF 840 FO 0.400A1 Gk PCO 2	5x2,5mm <sup>2</sup>

**GECKO L 1-21** mm PCO

W 120°

lm



**Durchgangsverdrahtung**

= ohne

DV = eingebaut (5x2,5 mm<sup>2</sup>)

**Lichtstrom [lm]**

2700 = 2700 lm

2800 = 2800 lm

5500 = 5500 lm

6600 = 6600 lm

**Leistung [W]**

1x18 = 18 W

1x36 = 36 W

1x43 = 43 W

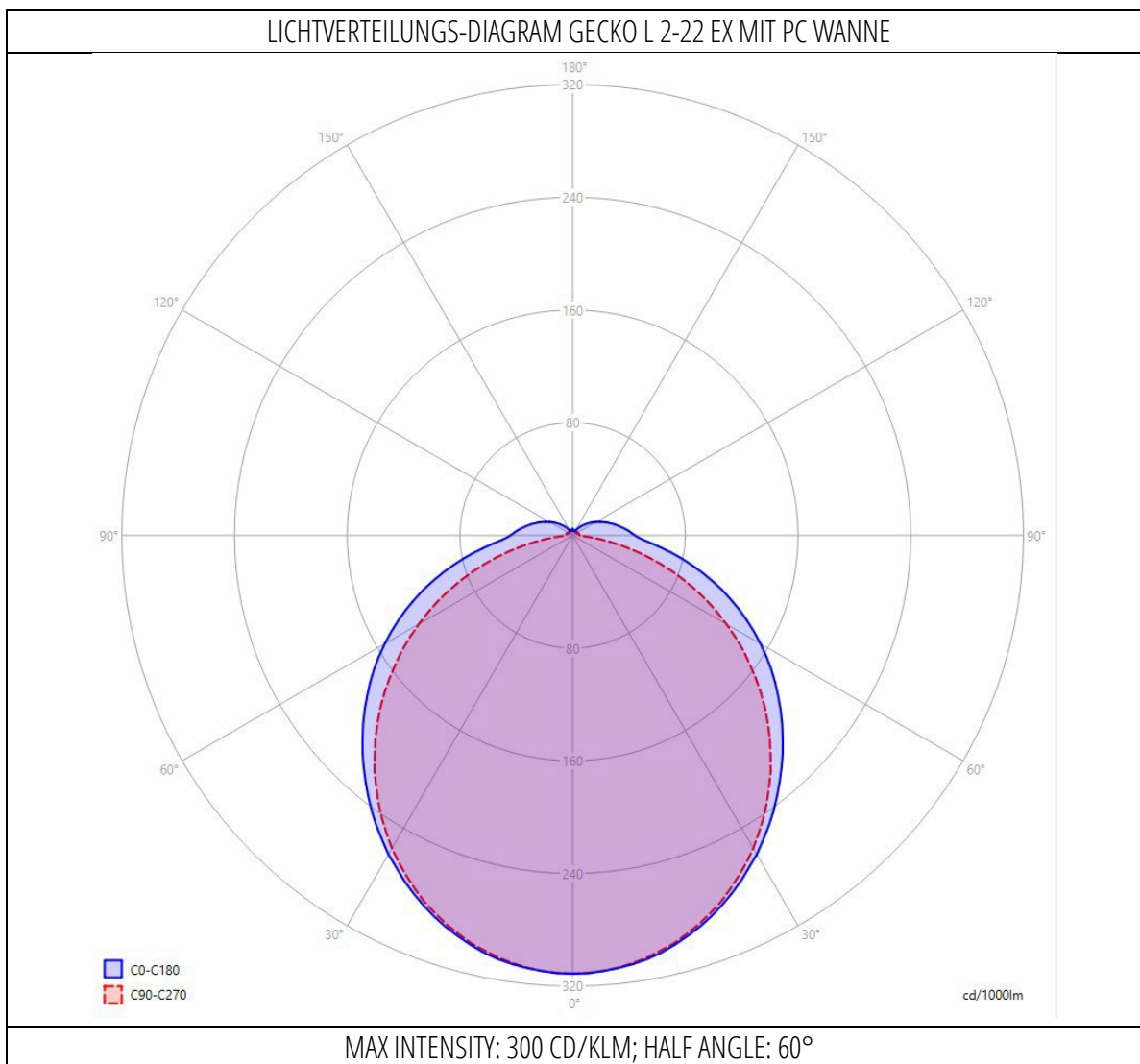
**Länge der Leuchte:**

0669 = 669 mm

1277 = 1277 mm

# LICHTVERTEILUNGS-DIAGRAMM

Lichtverteilungs-Diagramm



# MONTAGEZUBEHÖR

Typ	Maßzeichnung	Material	Artikelnummer
Deckenmontagebügel (Satz mit Schraube)		Edelstahl V2A	EX55001
Wand- und Deckenmontagewinkel schwenkbar (Satz mit Schraube)		Edelstahl V2A	EX55002
Ringschraube M8 (Satz)		Edelstahl V2A	EX55003
Rohrschelle Ø 48mm (Satz mit Schraube)	<p>Mutterkasten Mu b = 20 mm    L = 18 mm    s = 2 mm d = M6</p>	Edelstahl V2A	EX55004
Rohrschelle Ø 60mm (Satz mit Schraube)		Edelstahl V2A	EX55005



# EU KONFORMITÄTSERKLÄRUNG

## EU DECLARATION OF CONFORMITY

PRACHT Industry GmbH

Am Seerain 3

35232 Dautphetal

Germany


Wir erklären, dass die nachfolgenden Produkte die einschlägigen Harmonisierungsrechtsvorschriften der EU erfüllen.

*We declare, that the following products are in conformity with the relevant EU harmonization legislation.*

**Bezeichnung, Name: GECKO L 2-22 EX LED**

	Normen (Standards)
<b>2014/35/EU</b> Niederspannungsrichtlinie <i>Low voltage directive</i>	EN IEC 60598-1:2021 EN IEC 60598-2-1:2021 EN 60598-2-24:2013
<b>2014/30/EU</b> EMV-Richtlinie <i>Electromagnetic compatibility</i>	EN IEC 55015:2019 + A11:2020 EN 61547:2009 EN IEC 61000-3-2:2019 EN 61000-3-3:2013 + A1:2019
<b>2011/65/EU</b> Beschränkung von gefährlichen Stoffen <i>Restriction of hazardous substances (RoHS)</i>	EN IEC 63000:2018
<b>2017/1369</b> Energieverbrauchskennzeichnung <i>Energy labelling and repealing</i>	Verordnung 2019/2015 <i>Regulation</i>
<b>2009/125/EC</b> Energieverbrauchsrelevante Produkte <i>Energy related products</i>	Verordnung 2019/2020 <i>Regulation</i>
Die Einhaltung der folgenden Richtlinie wurde durch das Prüfinstitut EXVA Ltd.(Nr.1418) unter Zertifikatsnummer BKI23ATEX0019 X bestätigt. <i>Compliance with the following guideline has been confirmed by the testing institute EXVA Ltd.(No.1418) under certificate number BKI23ATEX0019 X.</i>	
<b>2014/34/EU</b> ATEX Richtlinie <i>ATEX directive</i>	EN IEC 60079-0:2018 EN IEC 60079-7:2015 / A12018 EN 60079-7:2015 EN 60079-31:2014

Dautphetal, 21.09.2023  
Ort, Datum, *place, date*

  
Vilmos Polgar  
Geschäftsführer





## KONTAKTDATEN

Wenn Sie weitere Fragen zur Installation oder zum Betrieb der Leuchte, zu den geltenden technischen Spezifikationen oder zu anderen Fragen zum Produkt haben, wenden Sie sich bitte an uns. Unsere Kontaktinformationen sind:

Hersteller: PRACT Industry GmbH

Handelsregister Marburg

HRB-Nr. 3211

Adresse: 35232 Dautphetal-Buchenau, Am Seerain 3

Tel.: +49 6466 9140-0

Fax: +49 6466 9140-444

E-Mail: [welcome@pracht.com](mailto:welcome@pracht.com)

Internet: [www.pracht.com](http://www.pracht.com)

Etikett Leuchte:

