

PRACT

GECKO L 1-21

EX-Leuchte mit LED

TECHNISCHE DATEN UND BETRIEBSANLEITUNG

Stand 11.09.2023

INHALT

ALLGEMEINE BESCHREIBUNG DES PRODUKTS	2
SICHERHEITSBEZOGENE INFORMATIONEN	3
WARNHINWEISE	4
INSTALLATION UND INBETRIEBNAHME	5
MONTAGE	6
ELEKTRISCHER ANSCHLUSS	8
VERRIEGELUNG DER LEUCHTE	9
BETRIEB UND WARTUNG	9
GARANTIE	10
TECHNISCHE DATEN	11
MONTAGEZUBEHÖR	14
EU-KONFORMITÄTSERKLÄRUNG	15
KONTAKTDATEN	18

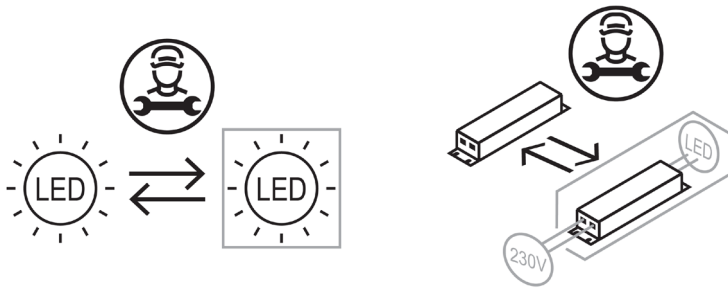
TABELLENVERZEICHNIS

TABELLE 1 - ARTIKELNUMMERN & DREHMOMENTE LEITUNGSFÜHRUNG	8
TABELLE 2 - TECHNISCHE DATEN	11
TABELLE 3 - TYPEN & DURCHGANGSVERDRAHTUNG	12

ALLGEMEINE BESCHREIBUNG DES PRODUKTS

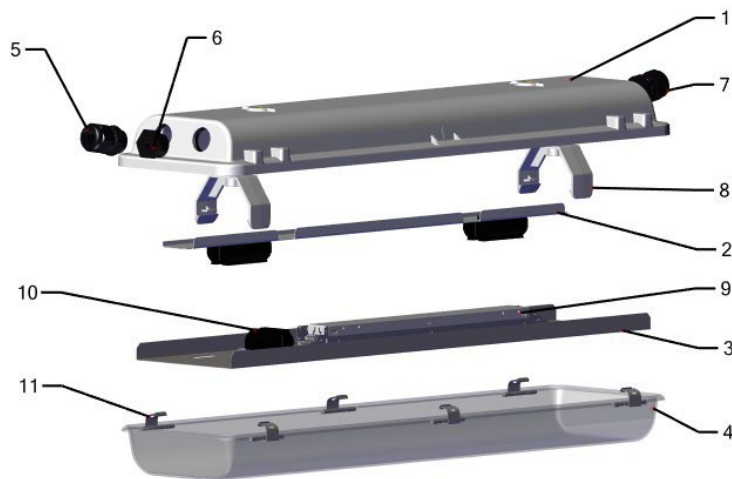
Die **PRACHT GECKO L 1-21** EX-Leuchte ist eine Allzweckleuchte für den Einsatz in explosionsgefährdeter Atmosphäre in den Zonen 1 und 21.

Die Leuchte enthält eine Lichtquelle der Energieeffizienzklasse D.



Die Wartung oder Reparatur der Leuchte darf nur von qualifiziertem und autorisiertem Personal durchgeführt werden, unter Berücksichtigung und Einhaltung der Anforderungen für Wartungsarbeiten in explosionsgefährdeten Bereichen (ISO EN 60079-17).

Konstruktion und Komponenten



Aufbau der Leuchte

- | | |
|---|--|
| 1. Leuchtengehäuse | 7. Kabelverschraubung M25 mit Blindstopfen |
| 2. Durchgangsverdrahtung 5x2,5mm optional | 8. Halter für die Montageplatte |
| 3. Geräteträger | 9. LED-Treiber |
| 4. Leuchtenwanne | 10. Anschlussklemme |
| 5. Kabelverschraubung M25 | 11. Wannenschlussclip |
| 6. Blindstopfen M25 | |

SICHERHEITSBEZOGENE INFORMATIONEN

IECEX (International): IECEx BKI 23.0013X
Ex eb mb IIC T5 Gb
Ex tb IIIC T80°C Db

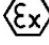
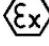
Die Leuchte erfüllt die folgenden IECEx Normen:



IEC 60079-0:2017
IEC 60079-7: 2015
IEC 60079-7:2015 / A1:2017
IEC 60079-18: 2014
IEC 60079-18: 2014 / A1:2017
IEC 60079-31: 2013

ATEX (Europa): BKI23ATEX0019 X
 II 2 G Ex eb mb IIC T5 Gb
 II 2 D Ex tb IIIC T80°C Db

Die Leuchte erfüllt die folgenden ATEX Normen:

EN IEC 60079-0:2018
EN IEC 60079-7:2015 / A1:2018
EN 60079-18:2015 / A1:2017
EN 60079-31:2014
EN 60079-7:2015
EN 60079-18:2015

-  II 2 G Ex eb mb IIC T5 Gb $T_a = -30^\circ\text{C} \dots +55^\circ\text{C}$
-  = ATEX Symbol
- II = Gerätegruppe
- 2 = Gerätekategorie (anwendbar in den Zonen 1, 21 und 2, 22)
- G = anwendbares Medium (ausgelegt für den Einsatz in Umgebungen mit explosiven Gasen)
- Ex = Ex-Zeichen (das Gerät entspricht den einschlägigen Normen)
- eb = Produktschutz mit erhöhter Sicherheit, „e“
- mb = Schutz von Geräten durch Vergusskapselung, „m“
- IIC = Anwendungsgruppe – IIC Gas Group, Repräsentative Gase: Acetylen und Wasserstoff
- T5 = Temperaturklasse (der Flammpunkt der auftretenden explosionsfähigen Gase muss über 100°C liegen, die maximale Oberflächentemperatur ist kleiner als 95°C)
- Gb = Geräteschutzniveau (Ein Produkt, das für den Einsatz in einem explosionsfähigen Gasmedium bestimmt ist, das ein „hohes“ Schutzniveau hat und im Normalbetrieb oder bei zu erwartenden Fehlern keine Zündquelle darstellt.)

-  II 2 D Ex tb IIIC T80°C Db Ta = -30°C ... +55°C
-  = ATEX Symbol
- II = Gerätegruppe (Entworfen für den Einsatz auf der Erdoberfläche)
- 2 = Gerätekategorie (anwendbar in den Zonen 1, 21 und 2, 22)
- D = Entwickelt für den Einsatz in explosionsgefährdeten staubigen Umgebungen
- Ex = Ex-Zeichen (das Gerät entspricht den einschlägigen Normen)
- tb = Staubexplosionsschutz von Geräten mit Gehäuse, „t“
- IIIC = Anwendungsgruppe - Leitfähige brennbare Stäube (Partikelgröße $\leq 500\mu\text{m}$ und Widerstand $\leq 1000 \Omega\text{m}$)
- T80°C = Maximale Oberflächentemperatur (weniger als 80°C)
- Db = Geräteschutzniveau (Ein Produkt, das für den Einsatz in einer explosionsgefährdeten Staubumgebung bestimmt ist, dessen Schutzniveau „hoch“ ist und im normalen Betrieb oder bei erwarteten Fehlern keine Zündquelle darstellt.)

- Die erworbene Leuchte ist nur von einer Fachkraft zu montieren, der elektrische Anschluss, sowie die Inbetriebnahme, muss durch eine Elektrofachkraft erfolgen.
- Arbeiten unter Spannung an der Leuchte sind verboten. Der Anschluss, sowie Reinigung und Wartung, muss im spannungsfreien Zustand erfolgen. Lebensgefahr durch Stromschlag!
- Der Elektrische Anschluss muss nach national geltenden Normen, sowie anderen nationalen und internationalen Vorschriften bezüglich Unfallverhütung und Personenschutz, sowie Brandschutz erfolgen.
- Schranken Sie, während der Montage und sonstigen Arbeiten an der Leuchte, den Bereich unter dem Installationsort ab, um Personen durch herabfallende Gegenstände nicht zu gefährden.
- Defekte oder beschädigte Leuchten dürfen nicht in Betrieb genommen werden.
- Es muss sichergestellt werden, dass die Decken oder Wandkonstruktion und die daran montierten Haltevorrichtungen bezüglich Tragfähigkeit geeignet sind und die Montage ordnungsgemäß durchgeführt wird. Ein Abstürzen der Leuchte kann zum Tod führen!



WARNHINWEISE

- Die Wartung der Leuchte darf nur von qualifiziertem und autorisiertem Personal durchgeführt werden, unter Berücksichtigung und Einhaltung der Anforderungen für Wartungsarbeiten in explosionsgefährdeten Bereichen (ISO EN 60079-17).
- Manipulationen jeder Art an der Leuchte sind verboten. Für durch Manipulationen entstandene Schäden kann der Hersteller nicht verantwortlich gemacht werden.
- Die Leuchte darf nur in den dafür vorgesehenen Umgebungen verwendet werden. Auf Umgebungstemperatur achten!

- Der Hersteller übernimmt keine Garantie für Beschädigungen an der Leuchte, die durch in der Atmosphäre schwebende Stoffe oder sonstige direkte chemische Einflüsse entstanden sind, für die die Leuchte nicht explizit freigegeben wurde.
- Der Hersteller übernimmt keine Haftung für Personen oder Sachschäden, die durch unsachgemäßen Betrieb oder Einsatz der Leuchten entstanden sind.
- Achten Sie darauf, dass Netzspannung und Frequenz mit den angegebenen Nennwerten der Leuchte übereinstimmen. Andernfalls droht eventuell Sachschaden.
- Reinigungshinweise bezüglich Materialverträglichkeit müssen beachtet werden und können unter www.pracht.com eingesehen werden.

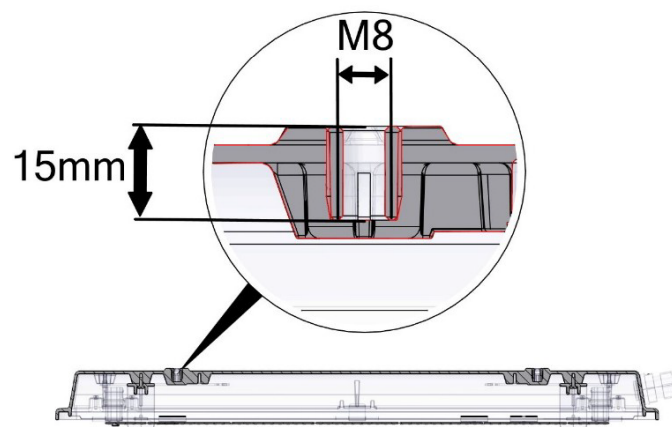
INSTALLATION UND INBETRIEBNAHME

Die Leuchte ist zugelassen für

- Montage im Innenbereich und geschützten Außenbereich
- Ortsfeste Montage
- für den Einsatz in explosionsgefährdeter Atmosphäre Zone 1,21 und 2,22

Die Leuchte kann sowohl in vertikaler als auch in horizontaler Einbaulage betrieben werden. Die Kabeleinführung bei vertikaler Montage muss von unten erfolgen.

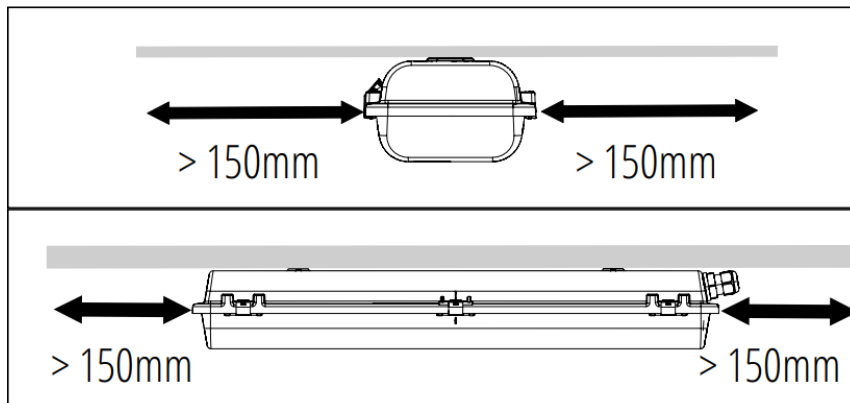
Die Befestigung des Leuchtengehäuses erfolgt durch die Gewindebuchsen M8 auf der Rückseite der Leuchte. Dafür stehen diverse Befestigungselemente (Bügel, Aufhänge-Ringe, Rohrschellen, usw.) zur Verfügung. Eine Liste der empfohlenen Befestigungselemente finden Sie in Kapitel 9.



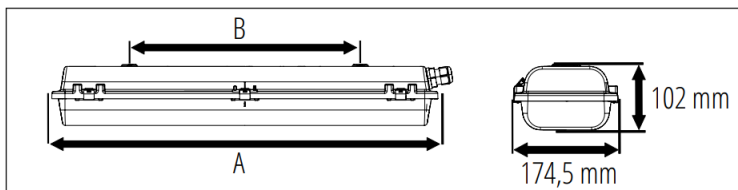
MONTAGE

Führen Sie die Montage der Leuchte in folgenden Schritten durch.

Halten Sie einen Mindestabstand zu anderen Leuchten und Wänden ein.

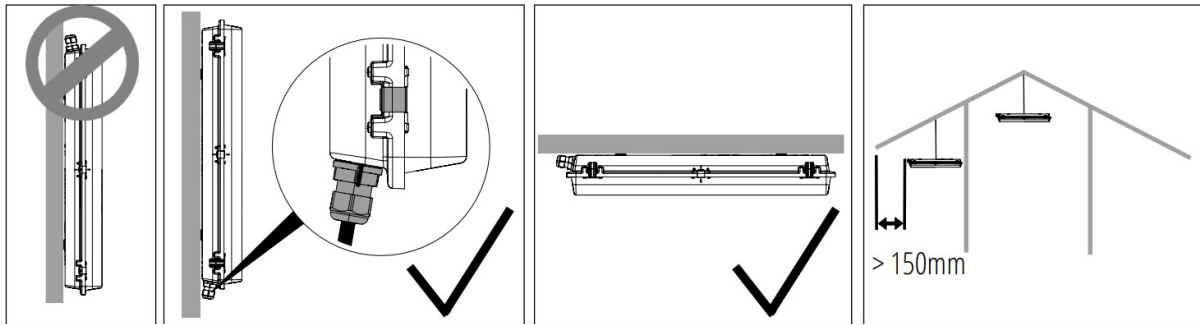


Die Befestigungspunkte sind bauartbedingt und je nach Befestigungszubehör in folgenden Abständen möglich.



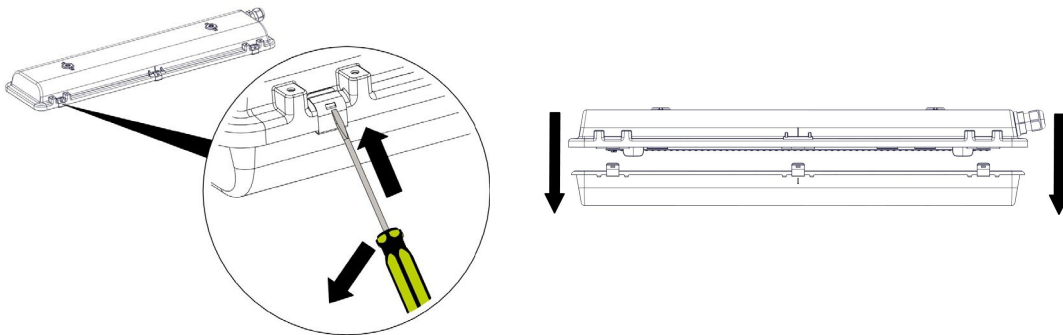
A	B
669 mm	400 mm
1277 mm	800 mm

Beachten Sie, dass die Leitungsführungen bei senkrechter Montage nur am unteren Ende montiert werden dürfen, und eine Montage nur im geschützten Außenbereich erlaubt ist.

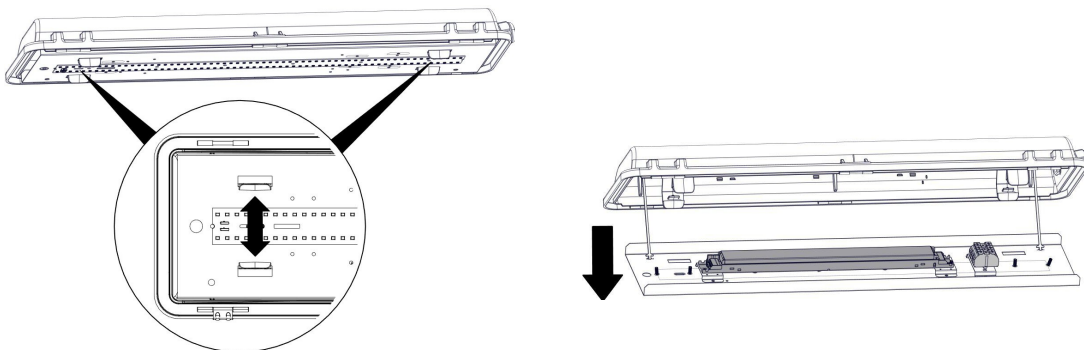


Das Gehäuse kann durch folgende Schritte für den elektrischen Anschluss und für Wartungsarbeiten geöffnet werden.

Nach dem Lösen der Verschlüsse ist das Innenteil zum Anschließen und Befestigen des elektrischen Anschlusskabels zugänglich.

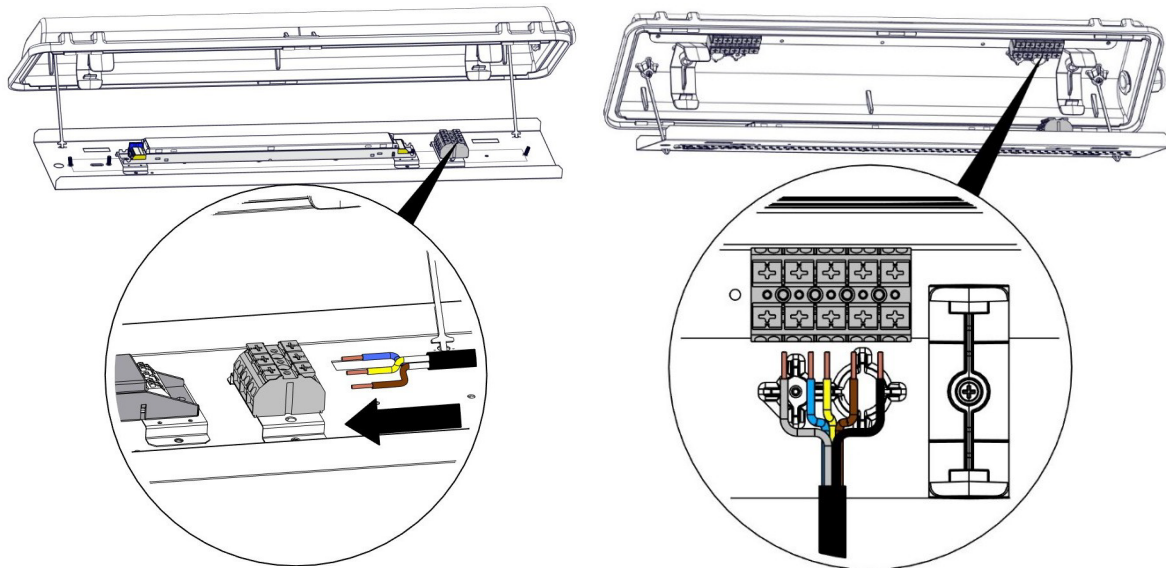


Entriegeln Sie durch auseinander drücken der beiden Befestigungssättel den LED-Träger und entnehmen Sie diesen aus dem Gehäuse. Der Träger ist durch Haltebänder vor Absturz gesichert.



ELEKTRISCHER ANSCHLUSS

- Es kann je nach Ausführung eine 3- oder 5-adrige Mantelleitung verwendet werden. Beachten Sie die Klemmenpositionen der folgenden Abbildung und die Vorschriften gemäß EN 60079-17:2014
- Der Aderquerschnitt kann 1,5 - 4 mm² betragen, der Manteldurchmesser 7 - 17 mm
- Die erforderliche Abisolierlänge der Adern beträgt 10 - 11 mm
- Achten Sie darauf keine Isolierung des Leiters zu klemmen



Elektrischer Anschluss ohne DV (links) und mit DV (rechts)

Die Leuchte wird mit zwei Verschraubungen und einer Blindverschraubung ausgeliefert. Die Position der Blindverschraubung kann je nach Bedarf geändert werden. Dabei müssen die Anzugsdrehmomente nach Tabelle 1 eingehalten werden. Nach dem Anschluss der Zuleitung ist die äußere Kabelverschraubung mit dem erforderlichen Drehmoment anzuziehen. Die Anschlussleitung muss außerhalb der Leuchte so fixiert sein, dass keine Zugkräfte auf die Ex-Kabelverschraubung oder die Leitung einwirken (z.B. durch Zugentlastungsschellen).

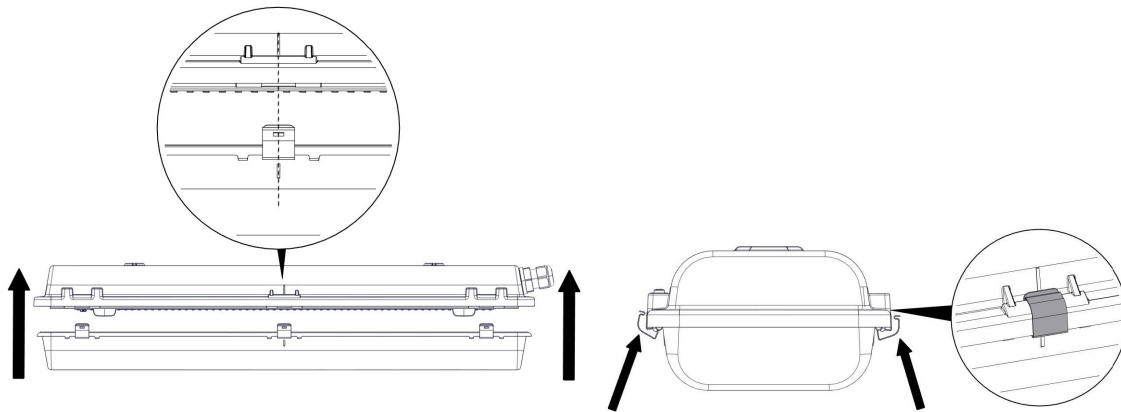
Tabelle 1 - Artikelnummern & Drehmomente Leitungsführung

Typ	Artikelnummer	Max. Drehmoment		SW (mm)
		Stutzen	Hutmutter	
M25 Leitungseinführung mit Reduzierstück 7 - 17 mm	EX07259	3 Nm	2 Nm	29
M25 Blindverschraubung	EX07263	5 Nm		8 / 29
Blindstopfen Ø12 mm	EX07264	-		-
Gegenmutter M25, Stahl	EX07265	-		29

VERRIEGELUNG DER LEUCHE

Bevor Sie die Leuchte schließen, vergewissern Sie sich, dass die Dichtung am Gehäuse intakt und sauber ist. Beim Schließen muss die Schließkante der Leuchtenwanne vollständig an der Dichtung anliegen. Die seitlichen Markierungen mittig am Gehäuse sind dann deckungsgleich.

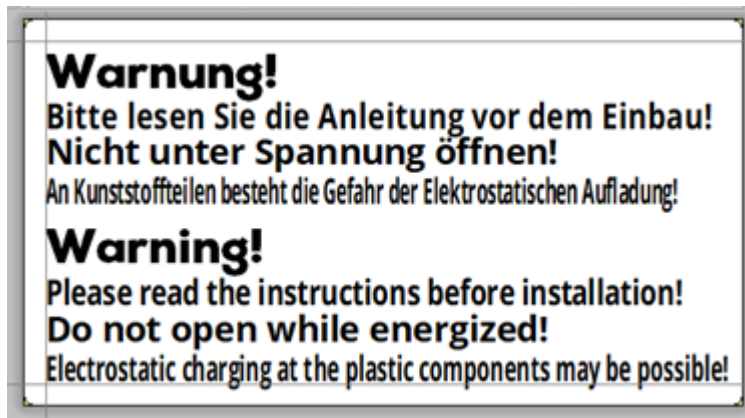
Schließen Sie die Leuchte nicht und schalten Sie sie nicht ein, wenn Sie einen Spalt zwischen der Leuchtenwanne und der Dichtung feststellen oder wenn Sie Unregelmäßigkeiten bemerken.



BETRIEB UND WARTUNG

Für einen dauerhaften und zuverlässigen Betrieb müssen die auf dem Leuchtendatenblatt und dem Typenschild angegebenen Umgebungsparameter strikt eingehalten werden. Der Betrieb über- oder unterhalb der im Produktdatenblatt angegebenen Spannungswerte kann zum Ausfall des Betriebsgerätes führen. Unterhalb des angegebenen Umgebungstemperaturbereichs läuft das Betriebsgerät nicht an oder die Leuchte flackert. Das Überschreiten der oberen Grenze des Temperaturbereichs kann zu einer Überhitzung der Leuchte führen, was einen Ausfall der Lichtquelle und des Betriebsgeräts zur Folge hat.

Hersteller	PRACHT PRACHT Industry GmbH Am Seerain 3, D-35232 Dautphetal	EX-Klassifizierung	
Typenbezeichnung	GECKO L 1-21 1277mm PCO 1x28W 120° 3800lm	QR-Code	Seriennummer
ATEX-Klassifizierung	PWX I 5500/1-176 044B 840 FO 0.250A1 Gk PCO 1	1000	EX-Zertifizierungsnummer
Zertifizierungsnummer	II 2G Ex eb mb IIC T5 Gb Ex eb mb IIC T5 Gb II 2D Ex tb IIIC T80°C Db Ex tb IIIC T80°C Db	08.09.2023	Herstelldatum
Nennleistung (W), Versorgungsspannung und Frequenz (V; Hz), Umgebungstemperatur (°C)	BKI23ATEX0019 X 28W 3800lm 4000K 220-240V 0/50/60Hz Ta = -30°C...+55°C Art.-Nr: 5281104	IP66	
Artikelnummer	CE 1418	Schutz gegen Wasser und Staub	



Reinigen Sie die Außenseite der Leuchte nur mit einem leicht feuchten, weichen Tuch, um gefährliche elektrostatische Aufladung zu vermeiden.

Schalten Sie das Gerät immer stromlos, indem Sie den externen Schalter oder Schutzschalter öffnen, bevor Sie das Gerät öffnen. Wenden Sie sich an den Hersteller des Geräts (Kapitel 8), um Ersatz- oder Austauschteile zu bestellen, und geben Sie die Seriennummer des Geräts und die Bezeichnung des zu bestellenden Teils an (siehe Kapitel 0).

Die Wartung der Leuchte darf nur von qualifiziertem und autorisiertem Personal durchgeführt werden, unter Berücksichtigung und Einhaltung der Anforderungen für Wartungsarbeiten in explosionsgefährdeten Bereichen (EN 60079-17:2014).

GARANTIE

Die Garantie- und Gewährleistungsbedingungen für das Gerät richten sich nach den allgemeinen Bedingungen, die auf der Website des Herstellers verfügbar sind. Im Allgemeinen gelten die Garantie- und Gewährleistungsbedingungen nur unter den auf dem technischen Datenblatt des Produkts angegebenen Umgebungsbedingungen und gelten nicht bei Vandalismus, Naturkatastrophen oder bei Nichtbeachtung der Installations-, Betriebs- oder Wartungsanweisungen.

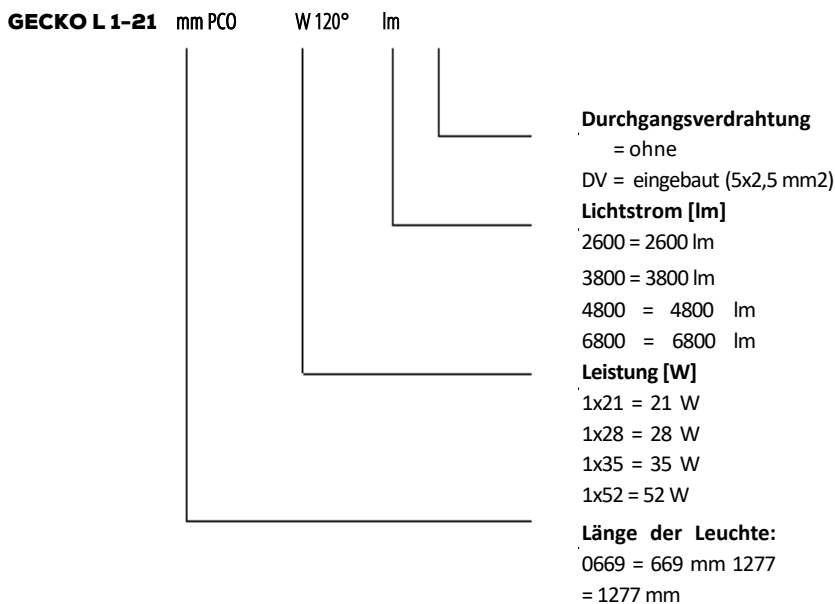
TECHNISCHE DATEN

Tabelle 2 - Technische Daten

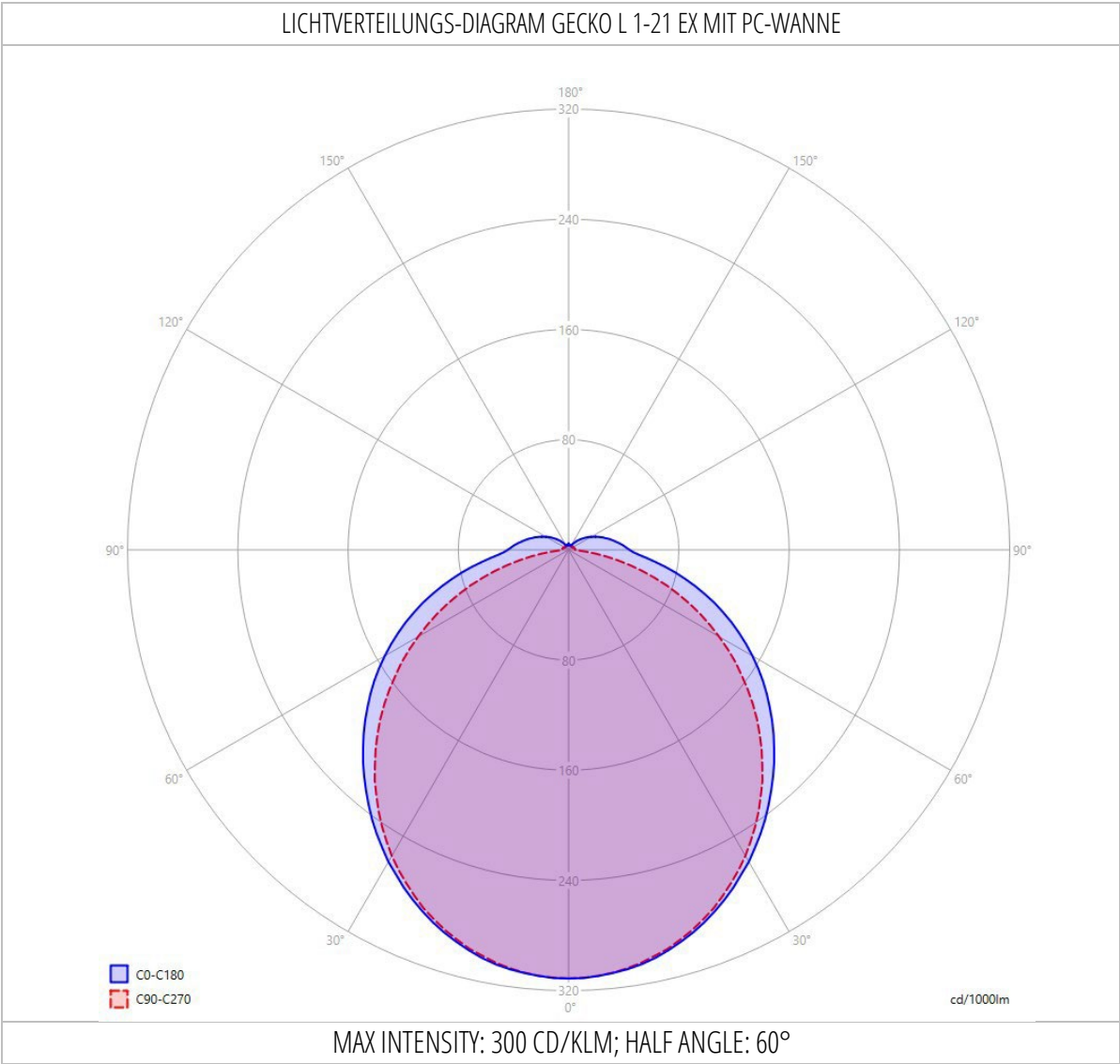
Modell	GECKO L 1-21		GECKO L 1-21	
	EX 2 ft 669 mm	EX 4 ft 1277 mm	EX 4 ft 1277 mm	EX 4 ft 1277 mm
Lichtquelle	EX07233	EX07224	EX07224	EX07224
Leuchten-Lichtstrom	2600 lm	3800 lm	4800 lm	6800 lm
Lichtausbeute	124 lm/W	136 lm/W	135 lm/W	130 lm/W
CRI min.	> 80	> 80	> 80	> 80
CCT	4000 K	4000 K	4000 K	4000 K
SDCM	<3	<3	<3	<3
Betriebsgerät	EX07221	EX07222	EX07221	EX07220
Max. Anzahl Leuchten an Leitungsschutzautomaten	B 10A: 15, C 10A: 25 B 16A: 24, C 16A: 40	B 10A: 15, C 10A: 25 B 16A: 24, C 16A: 40	B 10A: 15, C 10A: 25 B 16A: 24, C 16A: 40	B 10A: 15, C 10A: 25 B 16A: 24, C 16A: 40
Sekundärstrom	0,25 A	0,20 A	0,25 A	0,37 A
Ausgangsstromwelligkeit	LF ≤ 10%	LF ≤ 10%	LF ≤ 10%	LF ≤ 10%
Power Faktor (PF)	> 0,87	> 0,93	> 0,934	> 0,95
Eingangsspannung	220-254 V AC-DC, 0/50/60Hz	220-254 V AC-DC, 0/50/60Hz	220-254 V AC-DC, 0/50/60Hz	220-254 V AC-DC, 0/50/60Hz
Eingangsspannung AC	198 – 264 V	198 – 264 V	198 – 264 V	198 – 264 V
Eingangsspannung DC	176 – 275 V	176 – 275 V	176 – 275 V	176 – 275 V
Nennleistung	21 W	28 W	35 W	52 W
LED-Lebensdauer @ Ta=55°C	L70B50 > 100000 h L80B50 > 72000 h L90B50 > 40000 h	L70B50 > 100000 h L80B50 > 72000 h L90B50 > 40000 h	L70B50 > 100000 h L80B50 > 72000 h L90B50 > 40000 h	L70B50 > 100000 h L80B50 > 72000 h L90B50 > 40000 h
Lebensdauer Betriebs- gerät @Ta=55°C	>100000h	>100000h	>100000h	>100000h
LED Anzahl	88	176	176	176
Gewicht	2,4 kg	4,9 kg	4,9 kg	4,9 kg
Abmessungen LxBxH	669x174,5x102 mm	1277x174,5x102 mm	1277x174,5x102 mm	1277x174,5x102 mm
Schlagfestigkeit IK	08	08	08	08
EEK des LED-Modul	D	D	D	D
Schutzart	IP66	IP66	IP66	IP66
Temperaturbereich	-30°C .. +55°C	-30°C .. +55°C	-30°C .. +55°C	-30°C .. +55°C
Prüfzeichen	CE; ATEX; IECEx	CE; ATEX; IECEx	CE; ATEX; IECEx	CE; ATEX; IECEx

Tabelle 3 – Typen & Durchgangsverdrahtung

Art. Nr.	Familie	Haupttyp	Typenbezeichnung	DV
5281112	GECKO L 1-21	GECKO L 1-21 0669mm PCO 1x21W 120° 2600lm	PWX I 5500/1-088 044B 840 FO 0.250A1 Gk PCO 1	ohne DV
5282112		GECKO L 1-21 0669mm PCO 1x21W 120° 2600lm DV	PWX I 5525/1-088 044B 840 FO 0.250A1 Gk PCO 1	5x2,5mm ²
5281104		GECKO L 1-21 1277mm PCO 1x28W 120° 3800lm	PWX I 5500/1-176 044B 840 FO 0.200A1 Gk PCO 1	ohne DV
5282104		GECKO L 1-21 1277mm PCO 1x28W 120° 3800lm DV	PWX I 5525/1-176 044B 840 FO 0.200A1 Gk PCO 1	5x2,5mm ²
5281114		GECKO L 1-21 1277mm PCO 1x35W 120° 4800lm	PWX I 5500/1-176 044B 840 FO 0.250A1 Gk PCO 1	ohne DV
5282114		GECKO L 1-21 1277mm PCO 1x35W 120° 4800lm DV	PWX I 5525/1-176 044B 840 FO 0.250A1 Gk PCO 1	5x2,5mm ²
5281124		GECKO L 1-21 1277mm PCO 1x52W 120° 6800lm	PWX I 5500/1-176 044B 840 FO 0.370A1 Gk PCO 1	ohne DV
5282124		GECKO L 1-21 1277mm PCO 1x52W 120° 6800lm DV	PWX I 5525/1-176 044B 840 FO 0.370A1 Gk PCO 1	5x2,5mm ²



LICHTVERTEILUNGS-DIAGRAMM



MONTAGEZUBEHÖR

Typ	Maßzeichnung	Material	Artikelnummer
Deckenmontagebügel (Satz mit Schraube)		Edelstahl V2A	EX55001
Wand- und Deckenmontagewinkel schwenkbar (Satz mit Schraube)		Edelstahl V2A	EX55002
Ringschraube M8 (Satz)		Edelstahl V2A	EX55003
Rohrschelle Ø 48mm (Satz mit Schraube)	<p>Mutterkasten Mu b = 20 mm L = 18 mm s = 2 mm d = M6</p>	Edelstahl V2A	EX55004
Rohrschelle Ø 60mm (Satz mit Schraube)		Edelstahl V2A	EX55005

EU KONFORMITÄTSERKLÄRUNG

EU DECLARATION OF CONFORMITY

Alfred Pracht Lichttechnik GmbH

Am Seerain 3

35232 Dautphetal

Germany

Wir erklären, dass die nachfolgenden Produkte die einschlägigen Harmonisierungsrechtsvorschriften der EU erfüllen.

We declare, that the following products are in conformity with the relevant EU harmonization legislation.

Bezeichnung, Name: GECKO L 1-21 EX LED

	Normen (<i>Standards</i>)
2014/35/EU Niederspannungsrichtlinie <i>Low voltage directive</i>	EN IEC 60598-1:2021 EN IEC 60598-2-1:2021 EN 60598-2-24:2013
2014/30/EU EMV-Richtlinie <i>Electromagnetic compatibility</i>	EN IEC 55015:2019 + A11:2020 EN 61547:2009 EN IEC 61000-3-2:2019 EN 61000-3-3:2013 + A1:2019
2011/65/EU Beschränkung von gefährlichen Stoffen <i>Restriction of hazardous substances (RoHS)</i>	EN IEC 63000:2018
2017/1369 Energieverbrauchskennzeichnung <i>Energy labelling and repealing</i>	Verordnung 2019/2015 <i>Regulation</i>
2009/125/EC Energieverbrauchsrelevante Produkte <i>Energy related products</i>	Verordnung 2019/2020 <i>Regulation</i>

Die Einhaltung der folgenden Richtlinie wurde durch das Prüfinstitut EXVA Ltd.(Nr.1418) unter Zertifikatsnummer BKI23ATEX0019 X bestätigt.

Compliance with the following guideline has been confirmed by the testing institute EXVA Ltd.(No.1418) under certificate number BKI23ATEX0000 X and BKI23ATEX0000 X.

Conform with the following standards:

ATEX:

EN IEC 60079-0:2018
EN IEC 60079-7:2015 / A1:2018
EN 60079-18:2015 / A1:2017
EN 60079-31:2014
EN 60079-7:2015
EN 60079-18:2015

Dautphetal, 11.09.2023
Ort, Datum, *place, date*



Vilmos Polgar
Geschäftsführer

KONTAKTDATEN

Wenn Sie weitere Fragen zur Installation oder zum Betrieb der Leuchte, zu den geltenden technischen Spezifikationen oder zu anderen Fragen zum Produkt haben, wenden Sie sich bitte an uns. Unsere Kontaktinformationen sind:

Hersteller: PRACT Industry GmbH

HRB: Handelsregister Marburg HRB-Nr. 3211

Adresse: D-35232 Dautphetal-Buchenau, Am Seerain 3

Tel.: +49 6466 9140-0

Fax: +49 6466 9140-444

E-Mail: welcome@pracht.com

Internet: www.pracht.com

Etikett Leuchte:

