

WARTUNGSANWEISUNG

INSTRUCTION OF MAINTENANCE

APOLLO - N LED / INDUSTRY

APOLLO - G2 / INDUSTRY / REMADE / ONE

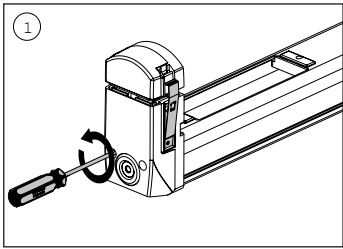
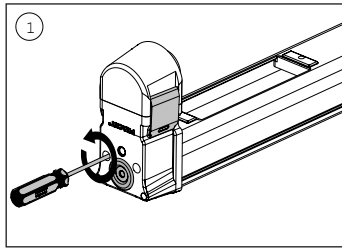
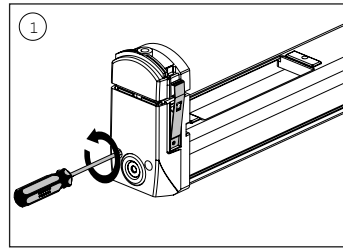
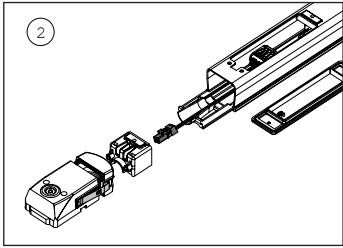
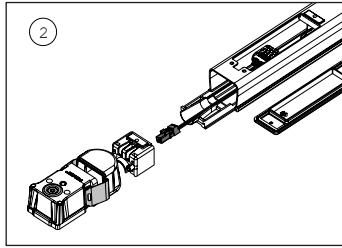
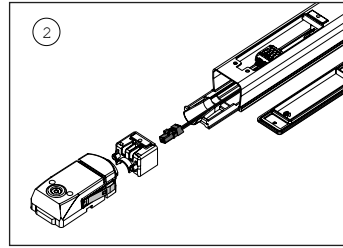
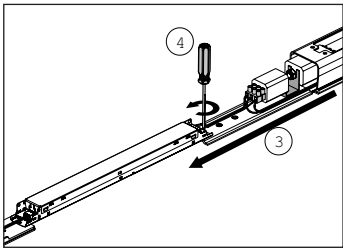
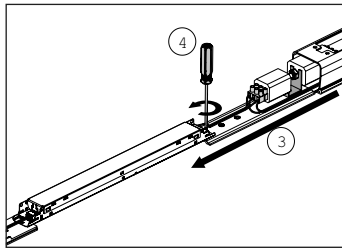
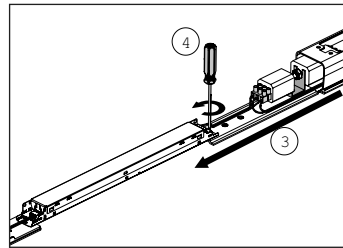
TAUNUS - 185 / 85

PPR (I) DD 20xy/..

PRACHT®

Zertifiziert nach DIN ISO 9001

Alfred PRACHT Lichttechnik GmbH | PRACHT Lighting Solutions GmbH
Am Seerain 3, 35232 Dautphetal-Buchenau, Germany
Tel. +49 6466 9140-0, Fax +49 6466 9140-444
info@pracht.com, www.praecht.com

WARTUNG DES VORSCHALTGERÄTES	NLED / INDUSTRY	G2 / REMADE / ONE / INDUSTRY	TAUNUS
<p>Die demontierte und vom Netz getrennte Leuchte (siehe dafür Montageanleitung) wird stirnseitig an beiden Seiten durch lösen zweier Kreuzschlitzschrauben geöffnet, s. Abb. (1).</p> <p><i>The disassembled and disconnected lamp (see assembly instructions) is opened on both sides by loosening two cross-head screws, see Fig. 1.</i></p>			
<p>Nach dem entfernen der Bauteile, wie auf dem Bild ersichtlich (2), kann der Geräteträger aus dem Leuchtgehäuse herausgezogen werden, s. Abb. (3).</p> <p><i>After removing the components, as shown in the picture (2), the gear tray can be pulled out of the lamp housing, see Fig. (3).</i></p>			
<p>Die elektrischen Komponenten (EVG, opt. Überspannungsschutz, Einschaltstrombegrenzer) sind nun einfach mit einem Kreuzschlitz-Schraubendreher von dem Geräteträger demontierbar. (4)</p> <p>Polung der LED-Anschlüsse (+/-) unbedingt beachten!</p> <p><i>The electrical components (ECG, opt. over-voltage protection, inrush current limiter) can now be easily removed from the gear tray using a Phillips screwdriver. (4)</i></p> <p><i>It is essential to observe the polarity of the LED connections (+/-)!</i></p>			

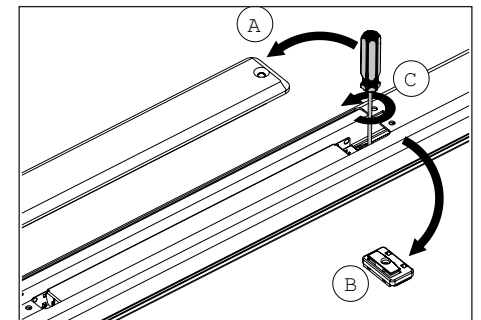
Option:

Bei Leuchten die mit dem optional bestellbarem XXL- Deckel ausgestattet sind, kann der LED-Treiber auch ohne die Seitenteile der Leuchte zu entfernen ausgetauscht werden.

Dazu wird der XXL- Deckel (A) und der Halteclip (B) entfernt und die darunterliegenden M4 -Schrauben des Vorschaltgerätes gelöst (C).

Durch verschieben des Treibers können die Anschlussdrähte erreicht und gelöst werden. Danach lässt sich der Treiber aus dem Gehäuse entfernen und gegen einen neuen ersetzen werden.

Polung der LED-Anschlüsse (+/-) unbedingt beachten!



Option:

For luminaires equipped with the optionally orderable XXL cover, the LED driver can also be replaced without removing the side parts of the luminaire.

To do this, remove the XXL cover (A) and the retaining clip (B) and loosen the underlying M4 screws of the ballast (C).

By moving the driver, the connection wires can be reached and loosened. Afterwards the driver can be removed from the housing and replaced with a new one.

It is essential to observe the polarity of the LED connections (+/-)!