

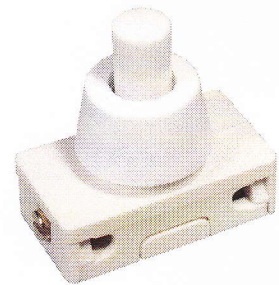
## Datenblatt

### Artikel-Bezeichnung

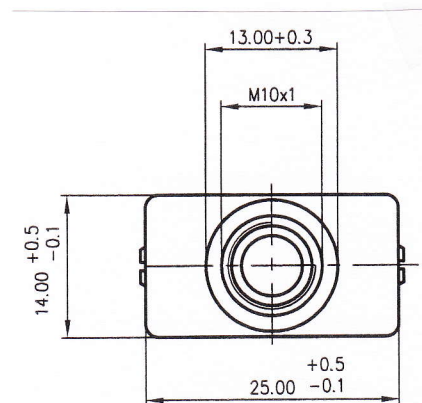
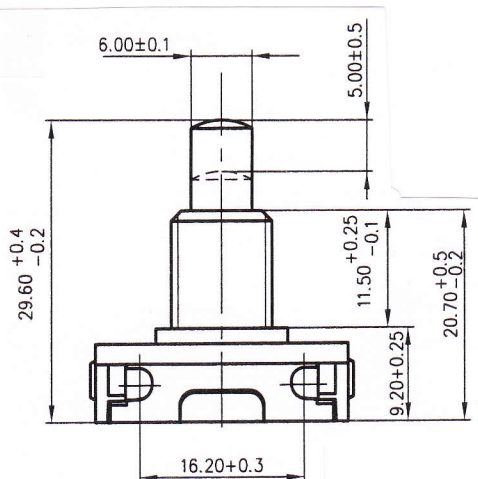
### Artikel-Abbildung

### Einbau-Druckknopfschalter Serie 3030

2(1) A, 250 V~, Ausschalter, 1-polig, T 85° C,  
Glockenmutter aufgeschraubt



- für Leitungen H03VV-F 2 x 0,75 mm<sup>2</sup>,  
H03VV-F 3G 0,75 mm<sup>2</sup>, H03VVH2-F 2 x 0,75 mm<sup>2</sup>
- Zentralbefestigung M 10 x 1 mm
- Schraubkontakte (Eignung der Klemmen für den  
Anschluss unvorbereiteter Leiter)
- Verschmutzungsgrad: 2
- Schaltzyklen: 1E4 (10.000)
- Schaltverhalten: vollständige Abschaltung
- Vergleichszahl der Kriech-  
wegbildung PTI: 175 V
- Bemessungswert der  
Stehstoßspannung : 2,5 kV U (imp)



| <i>inter BÄR-Nr.</i> | <i>Knopffarbe</i> | <i>Gewindelänge</i> |
|----------------------|-------------------|---------------------|
| 3030-276.            | weiß              | 11,5 mm             |
| 3030-277.            | schwarz           | 11,5 mm             |

Technische Änderungen vorbehalten!

Der Anschluss an das 230 V-Netz darf nur von einer Elektro-Fachkraft durchgeführt werden!