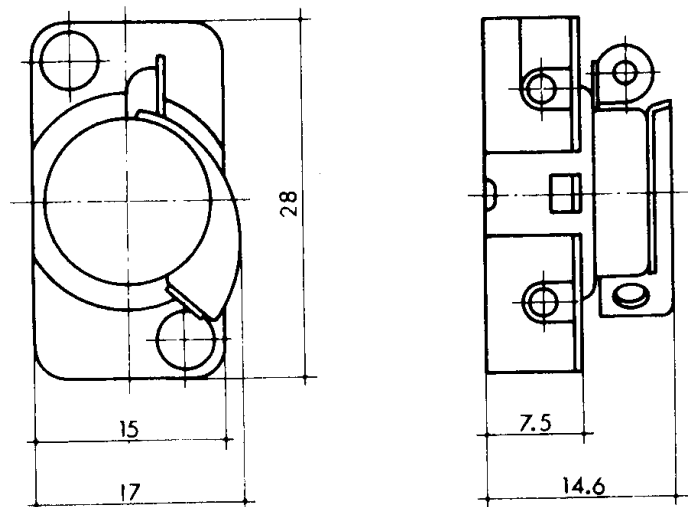

Datenblatt

Artikel-Bezeichnung

Einbau-Zugschalter Serie 3746

2 A, 250 V, 1-polig, T 125° C, Ausschalter,
Zweilochbefestigung, Lochabstand 22 mm,
Befestigungslöcher \varnothing 3,4 mm, Schraubkontakte,



<i>inter BÄR-Nr.</i>	<i>Farbe/Ausführung</i>
3746-001.01	Zugschnurführung stirnseitig
3746-002.01	Zugschnurführung breitseitig

Technische Änderungen vorbehalten!
Der Anschluss an das 230 V-Netz darf nur von einer Elektro-Fachkraft durchgeführt werden!