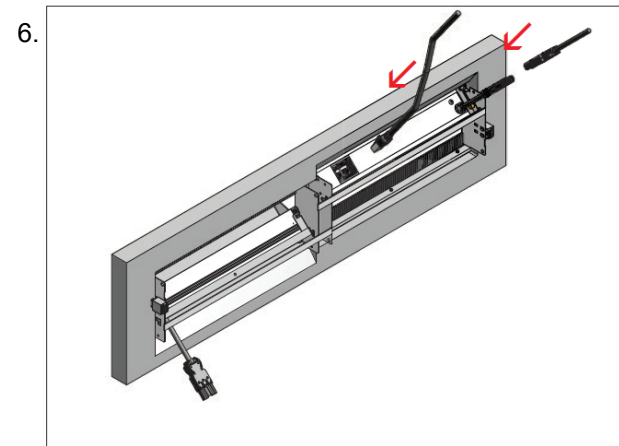
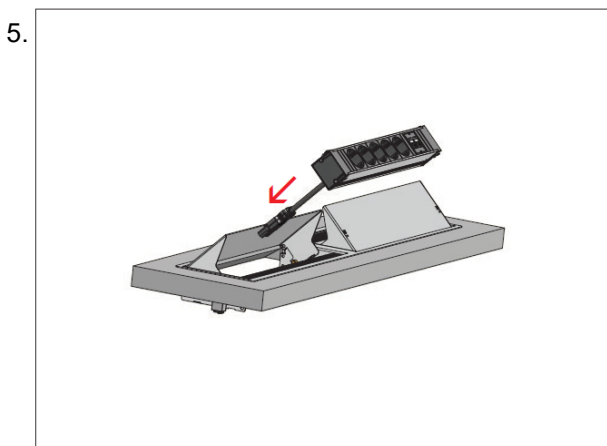
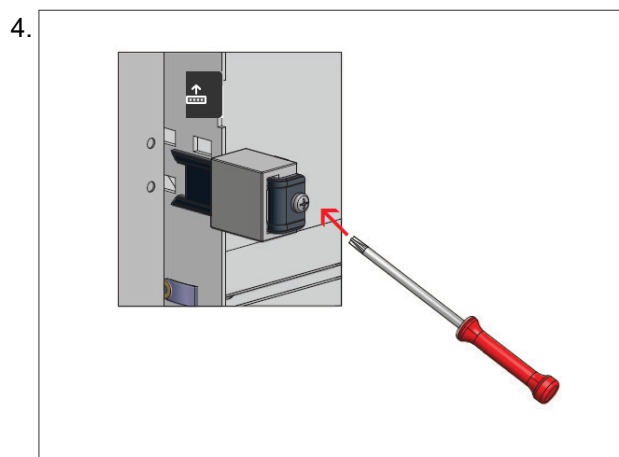
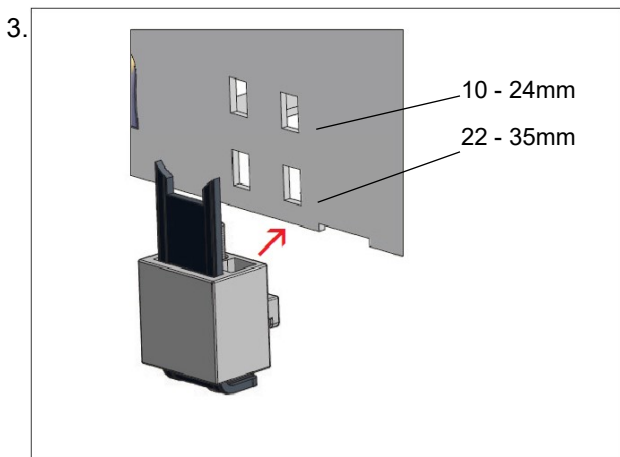
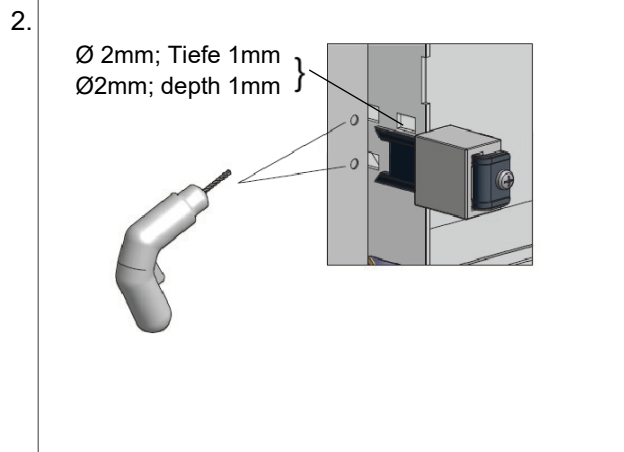
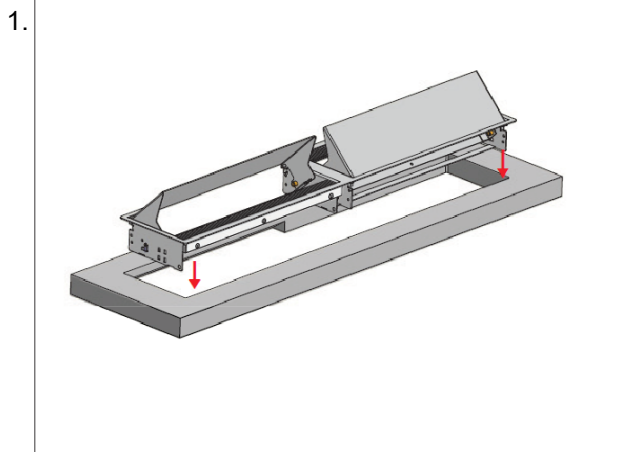
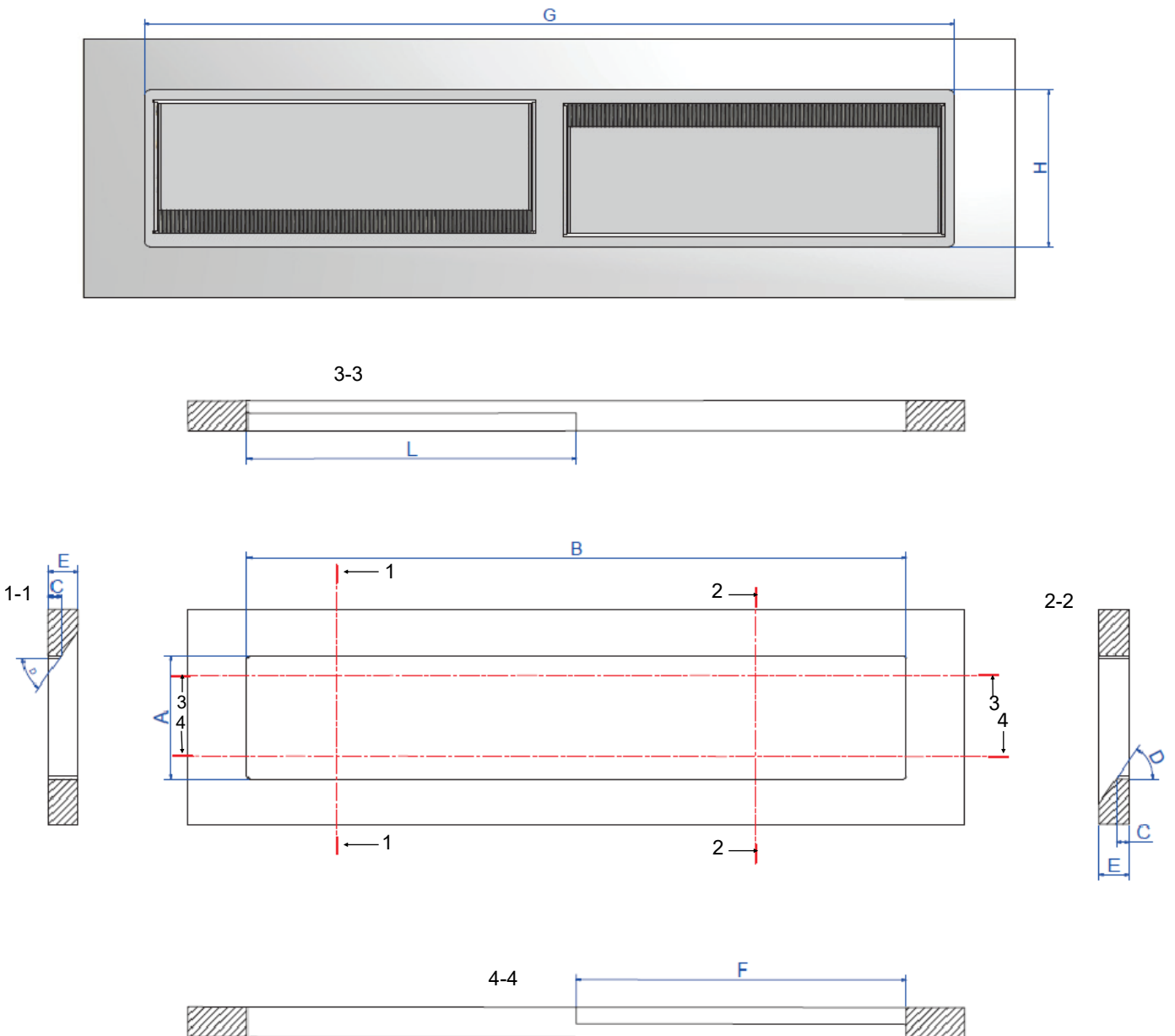


CONI DUO

DE Montageanleitung
EN Mounting instructions
FR Instructions de montage

ES Instrucciones de montaje
RO Instrucțiuni de montare
IT Istruzioni per l'installazione





Tisch-Ausschnittmaße / Table cut-out dimensions

	A	B	C	D	E	F / L	G	H
2 x L	143mm	764mm	15mm	55°	10 - 35mm	382mm	782mm	151mm
2 x S	143mm	487mm	15mm	55°	10 - 35mm	243,5mm	505mm	151mm

Achtung: Toleranz für alle A-/B-Maße = + 0,50mm
 Attention: Tolerance for all A-/B-dimensions = + 0,50mm

Ausschnitt für flächenbündige Version dem Produkt anpassen
 Eckenradius 5mm

Adapt table section to product for flush-mounted version
 radius 5mm