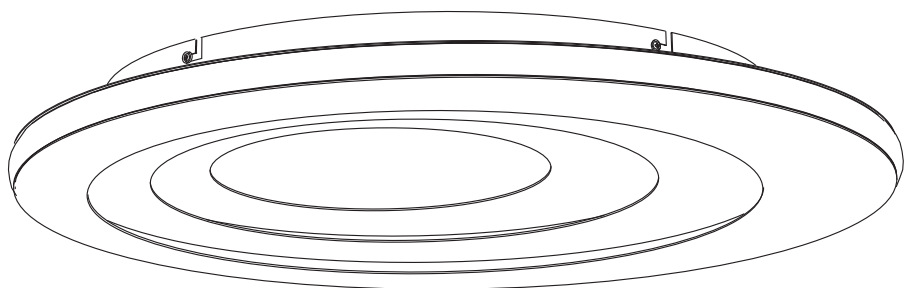
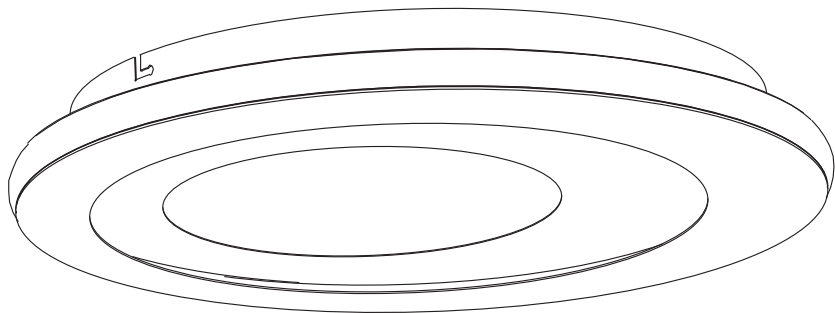



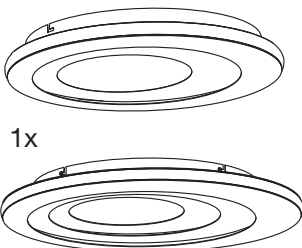
---

**ORBIS® SPIRAL**


---







	EAN	W	lm Light Source	lm Output	K	IP	ⓘ (°C)	V~	mA	Hz	DF	
<b>ORBIS SPIRAL RD CL 400MM 27W 830 WT</b>	4099854093104	27	3160	1600	3000	20	-20...+40	220-240	115	50/60	≥0.9	15000
<b>ORBIS SPIRAL RD CL 505MM 42W 830 WT</b>	4099854093203	42	4900	2400	3000	20	-20...+40	220-240	175	50/60	≥0.9	15000







**2320 g**  
4099854093104

**4280 g**  
4099854093203

1x

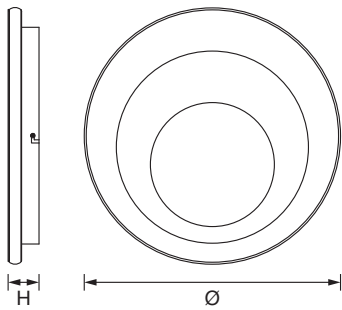
2x  2x  4x  4x 

1x  1x 

2x  2x 


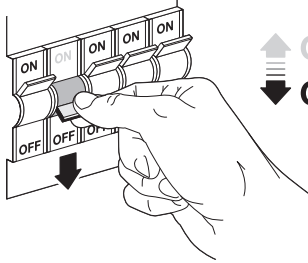
4099854093104 4099854093203

mm



	H	Ø
RD CL 400MM 27W 830 WT	50	400
RD CL 505MM 42W 830 WT	60	505

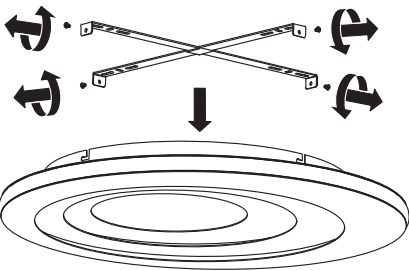
**1**

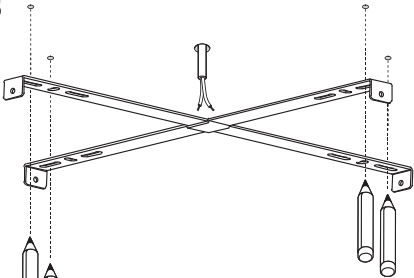
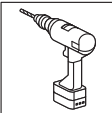
ON ON ON ON  
OFF OFF OFF OFF

↑ ON  
↓ OFF

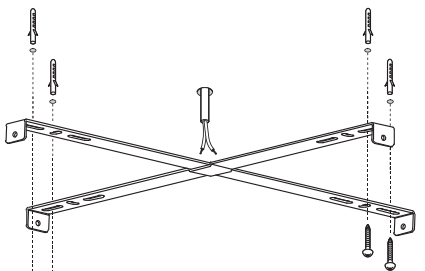
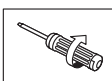
**2**

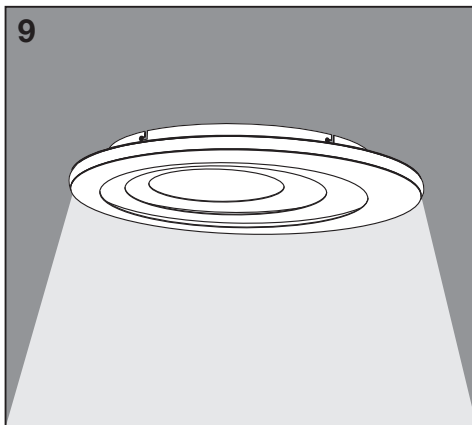
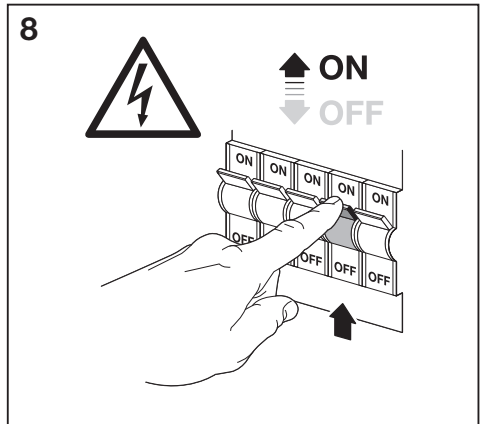
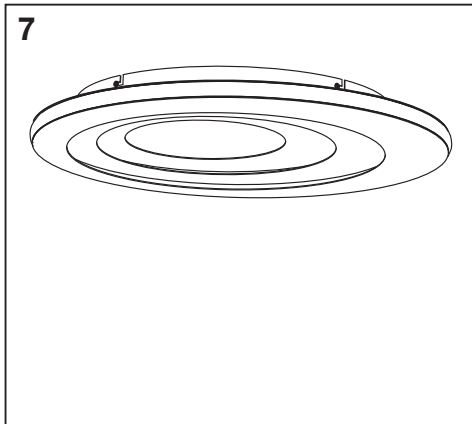
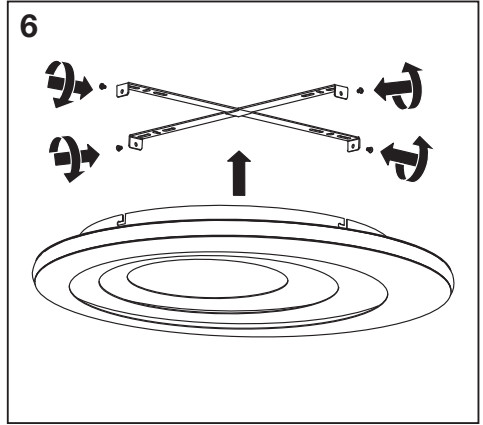
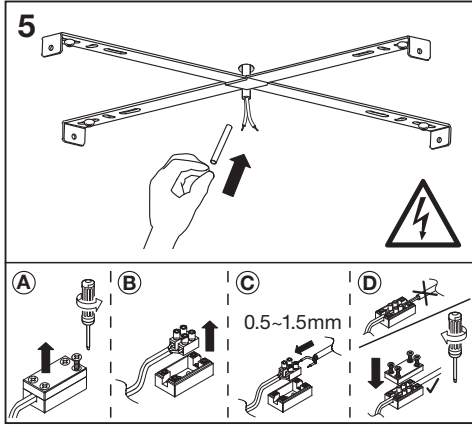


**3**

**4**

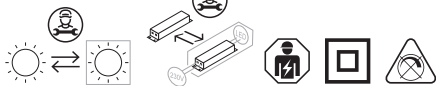







	EAN	n	LED	QR code	ENERGY * X =
ORBIS SPIRAL RD CL 400MM 27W 830 WT	4099854093104	2	AC48852		E
		1	AC48853		E
ORBIS SPIRAL RD CL 505MM 42W 830 WT	4099854093203	3	AC48852		E
		1	AC48853		E

\* (C) Dieses Produkt enthält eine Lichtquelle der Energieeffizienzklasse <X>. (C) This product contains a light source of energy efficiency class <X>. (C) Ce produit contient une source lumineuse de classe d'efficacité énergétique <X>. (C) Questo prodotto contiene una sorgente luminosa di classe di efficienza energetica <X>. (C) Este producto contiene una fuente luminosa de la clase de eficiencia energética <X>. (C) Este produto contém uma fonte de luz da classe de eficiência energética <X>. (C) Το προϊόν αυτό περιέχει φωτεινή πηγή της τάξης ενεργειακής απόδοσης <X>. (C) Dit product bevat een lichtbron van energie-efficiëntieklasse <X>. (C) Denna produkt innehåller en ljuskälla med energieeffektivitetsklass <X>. (C) Tämä tuote sisältää valonlähteen, jonka energiatehokkuusluokka on <X>. (C) Dette produktet inneholder en lyskilde med energieffektivitetsklasse <X>. (C) Dette produkt indeholder en lyskilde i energieffektivitetsklasse <X>. (C) Tento výrobek obsahuje světelný zdroj s třídou energetické účinnosti <X>. (C) Данный продукт содержит энергосберегающий источник света (класса <X>). (C) Ez a termék egy <X> energiatékonysági osztályú fényforrást tartalmaz. (C) Ten produkt zawiera źródło światła o klasie efektywności energetycznej <X>. (C) Tento výrobok obsahuje svetelný zdroj triedy energetickej účinnosti <X>. (C) Ta izdelek vsebuje svetlobni vir razreda enerjske učinkovitost <X>. (C) Bu ürün, enerji verimliliği sınıfında bir ışık kaynağı içerir <X>. (C) Ovaj proizvod sadržava izvor svjetlosti klase energetske učinkovitosti <X>. (C) Acest produs conține o sursă de lumină cu clasa de eficiență energetică <X>. (C) Този продукт включва светлин източник с клас на енергийна ефективност <X>. (C) Toode sisaldab energiatõhususe klassi <X> valgusallikat. (C) Šiame gaminyje yra šviesos šaltinis, kurio energijos vartojimo efektyvumo klasė <X>. (C) Ši s ražojums satur gaismas avotu, kura energoefektivitātes klase ir <X>. (C) Ovaj proizvod sadrži izvor svetlosti klase energetske efikasnosti <X>. (C) Цей виріб містить джерело світла класу енергоефективності <X>. (C) Бул өнімде <X> энергия тиімділігі класының жарық көзі бар.



FR  
Cet appareil et son ampoule se recyclent

À DÉPOSER EN MAGASIN

À DÉPOSER EN DÉCHÈTERIE

OU

Points de collecte sur [www.quefairedemesdechets.fr](http://www.quefairedemesdechets.fr)

C10449057  
G11168158  
06.06.2023



LEDVANCE GmbH  
Steinerne Furt 62  
86167 Augsburg, Germany  
[www.ledvance.com](http://www.ledvance.com)