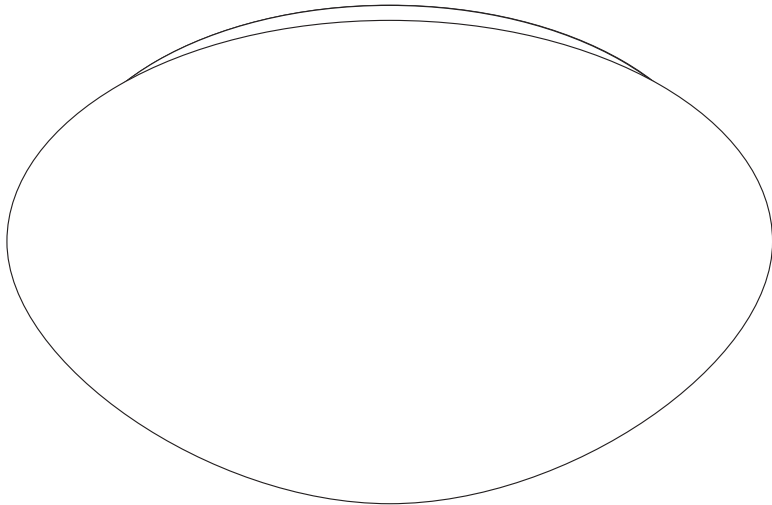

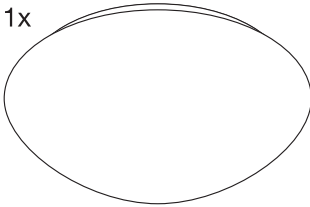

CEILING ESSENTIAL





Lamp not included.

	EAN	W _{max}	IP	Temp ^{amb} (°C)	V~	Hz	
CEILING ESSENTIAL 25CM E27 WT	4099854094569	25 (LED 10)	20	-20...+40	220-240	50/60	E27
CEILING ESSENTIAL 35CM 2XE27 WT	4099854094583	2x 25 (LED 10)	20	-20...+40	220-240	50/60	E27

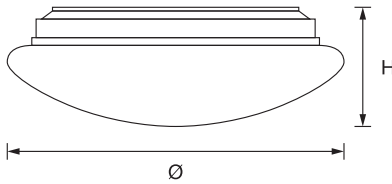
1x 

305 g
4099854094569

560 g
4099854094583


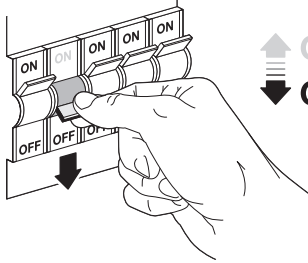
3x  3x 

mm



	H	Ø
CEILING ESSENTIAL 25CM	91	250
CEILING ESSENTIAL 35CM	115	350

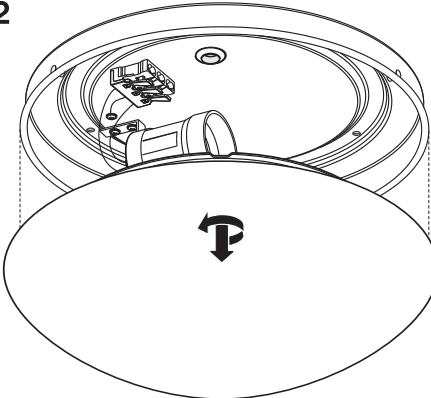
1

ON ON ON ON
OFF OFF OFF OFF

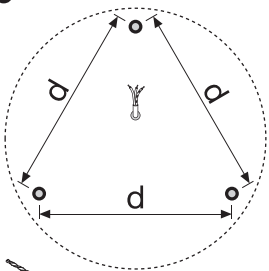
↑ ON
↓ OFF

2

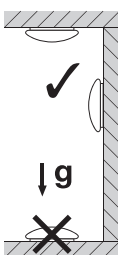


↻


3



d d d

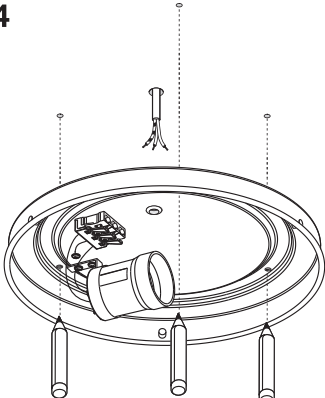



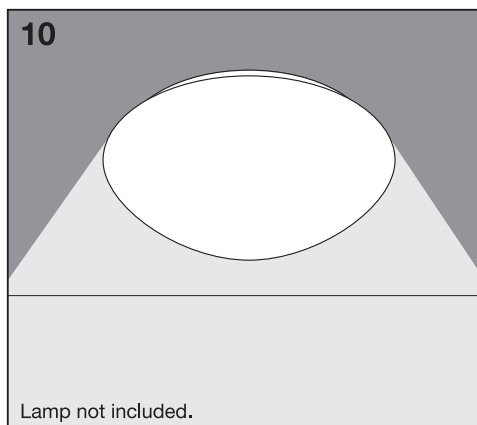
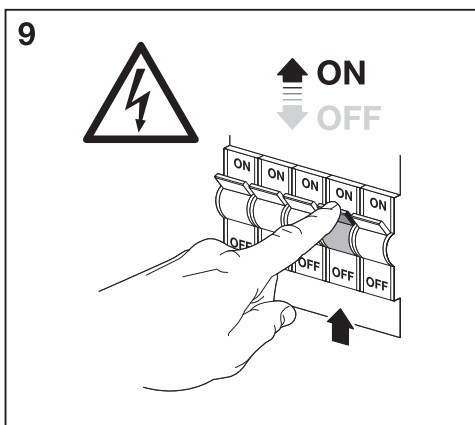
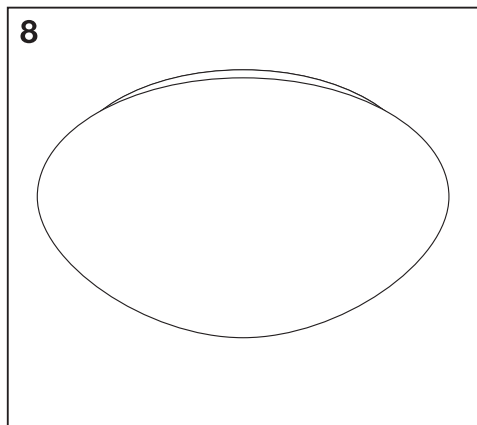
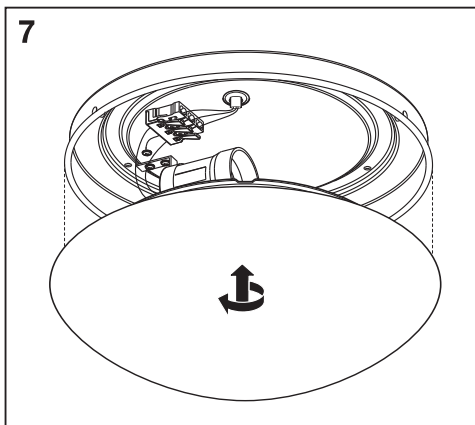
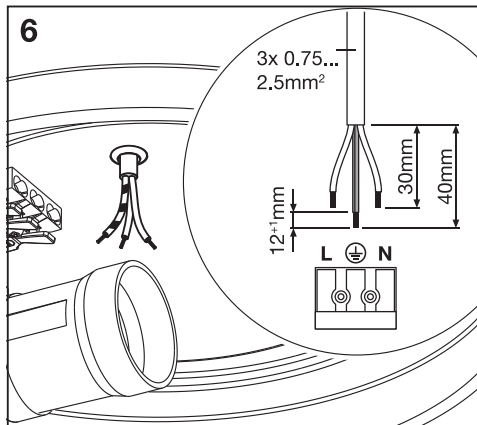
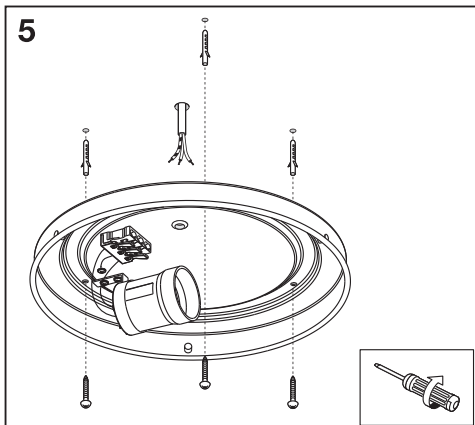
✓
↓ g
✗

3x 

	[mm]	d
CEILING ESSENTIAL 25CM		157
CEILING ESSENTIAL 35CM		223

4





FR
Cet appareil et ses accessoires se recyclent

À DÉPOSER EN MAGASIN

OU

À DÉPOSER EN DÉCHÈTERIE

Points de collecte sur www.quefairedemesdechets.fr

C10449057
G11159900
23.02.2023



LEDVANCE GmbH
Steinerne Furt 62
86167 Augsburg, Germany
www.ledvance.com