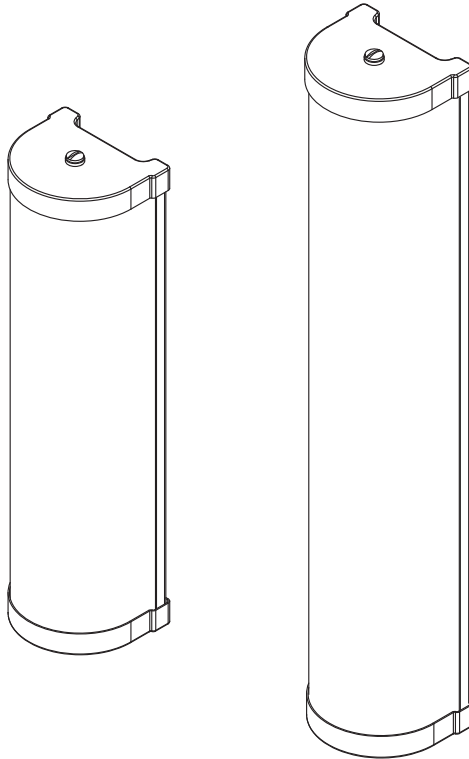

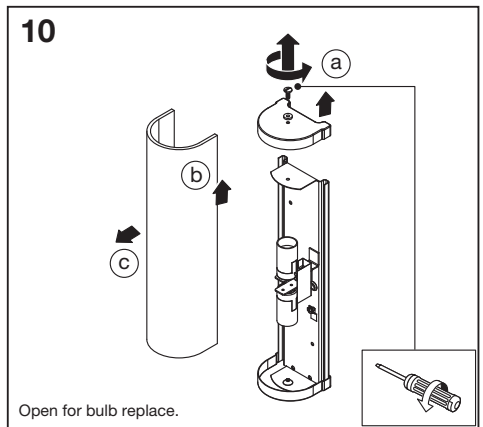
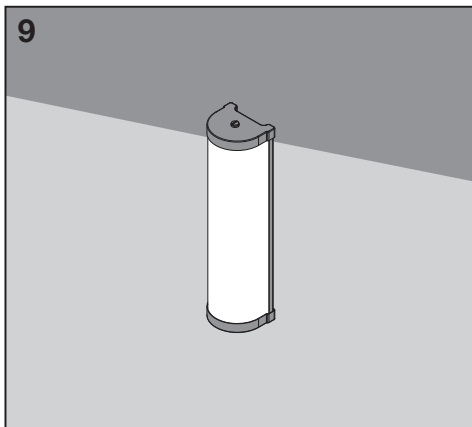
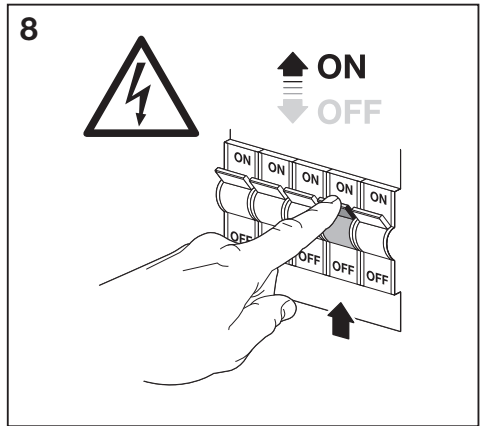
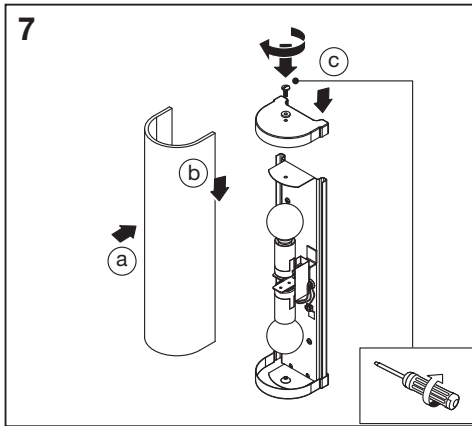
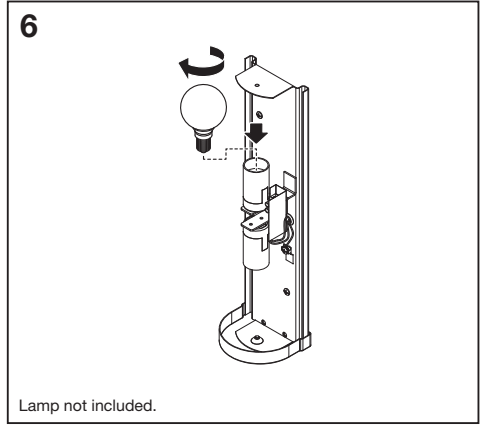
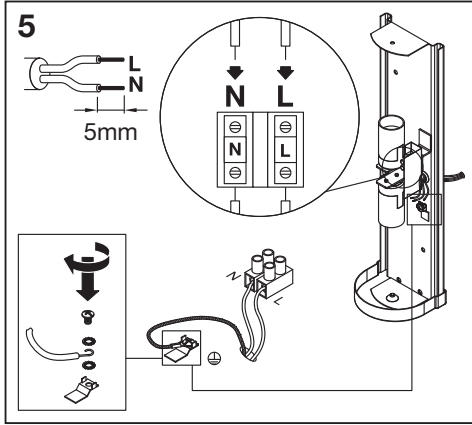

BATHROOM CLASSIC CYLINDER



Lamp not included.

	EAN	W _{max.}	IP	⊕ (°C)	V~	Hz	
BATH CLASSIC CYLINDERW32CMIP44E14BK	4099854103223	Max. 2x12 W (LED)	44	-20...+40	220-240	50/60	E14
BATH CLASSIC CYLINDERW32CMIP44E14CH	4099854103254	Max. 2x12 W (LED)	44	-20...+40	220-240	50/60	E14
BATH CLASSIC CYLINDERW45CMIP44E14BK	4099854103292	Max. 3x12 W (LED)	44	-20...+40	220-240	50/60	E14
BATH CLASSIC CYLINDERW45CMIP44E14CH	4099854103315	Max. 3x12 W (LED)	44	-20...+40	220-240	50/60	E14





FR

Cet appareil et ses accessoires se recyclent

À DÉPOSER EN MAGASIN



À DÉPOSER EN DÉCHÈTERIE



OU

Points de collecte sur www.quefairedemesdechets.fr

C10449057
G11161013
03.03.2023



LEDVANCE GmbH
Steinerne Furt 62
86167 Augsburg, Germany
www.ledvance.com