

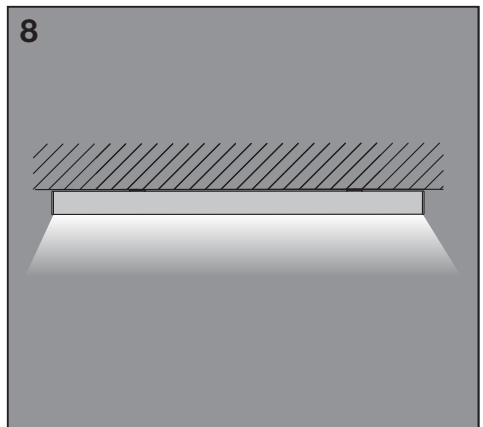
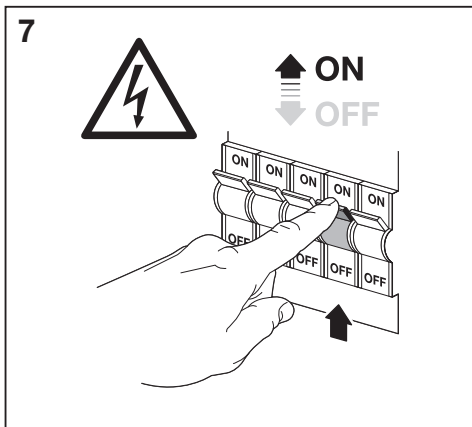
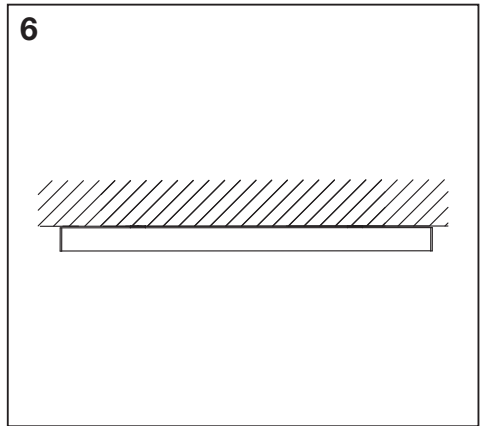
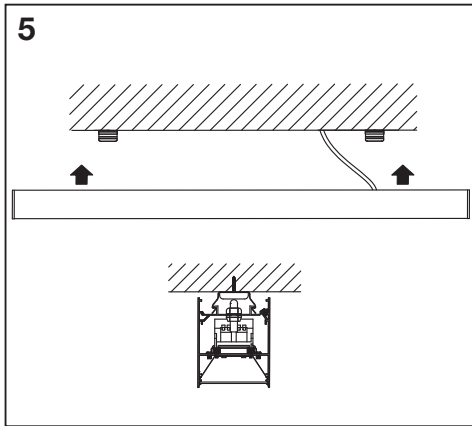
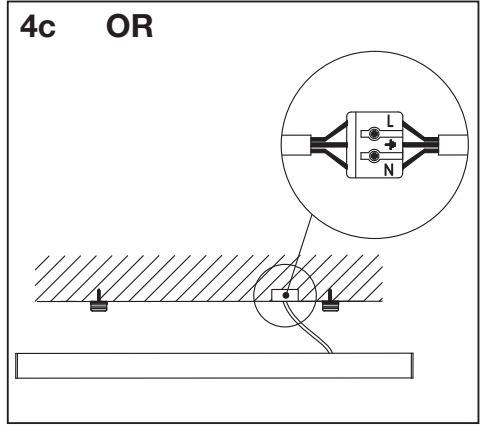
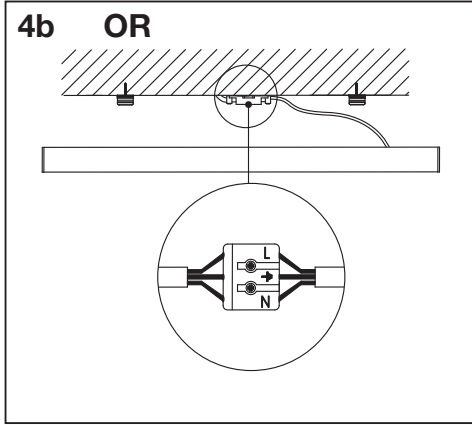


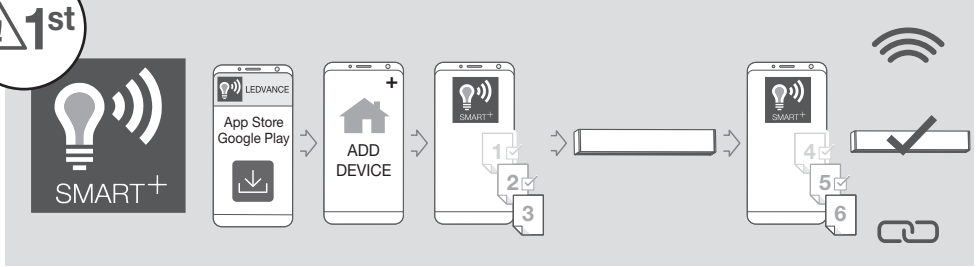
SUN@HOME WORKSPACE CEILING



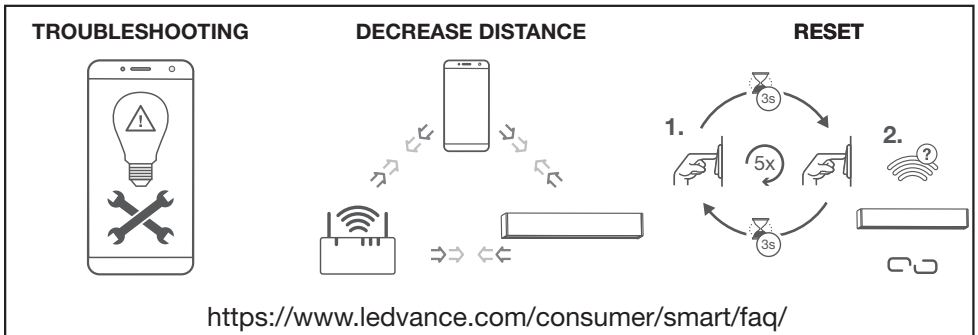
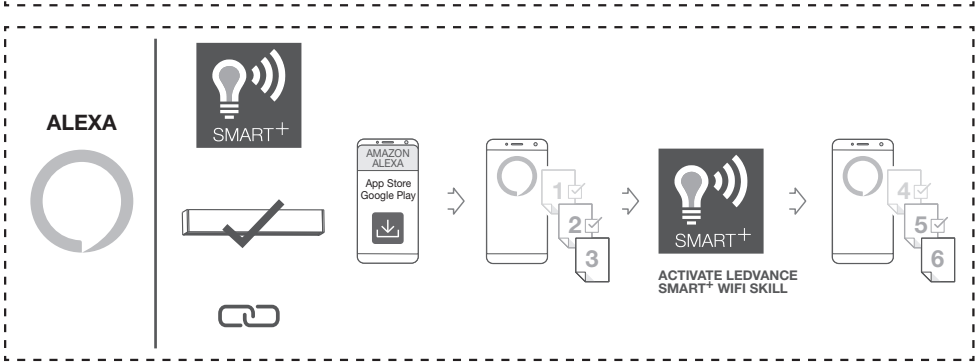
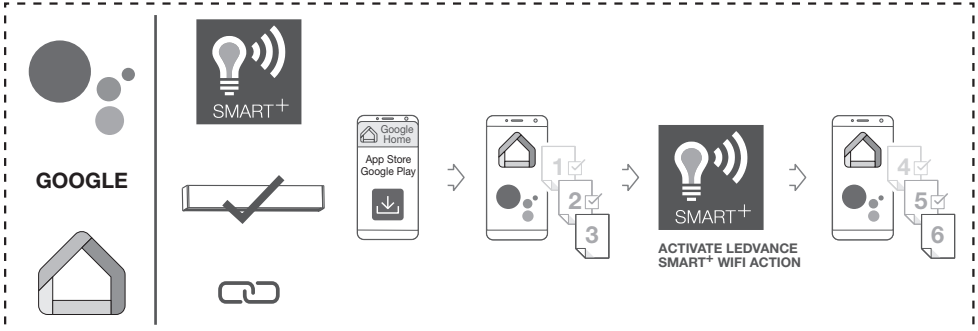
	EAN	n			ENERGY * X =
SUN@HOME WORKSPACE CEILING TW WT	4099854109607	1	AC51999		F

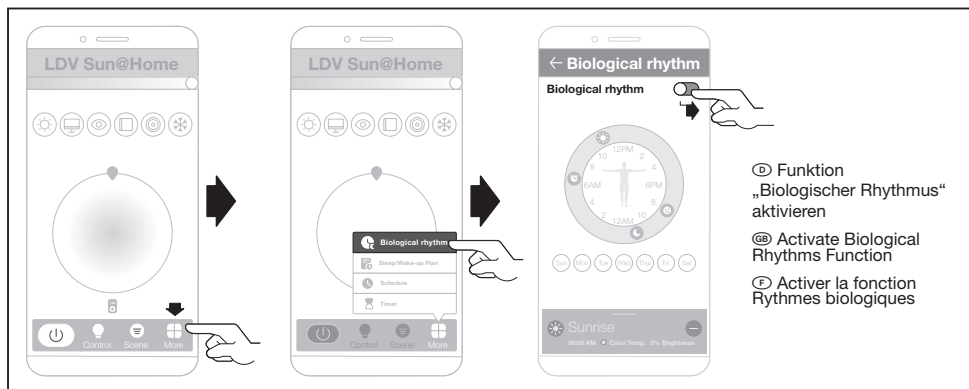
	EAN	W	lm Light Source	lm Output	K	⌀ (°C)	V~	mA	Hz	DF	▽(°)	
SUN@HOME WORKSPACE CEILING TW WT	4099854109607	35	3200	2800	2200- 5000	-20...+40	220- 240	160	50/60	>0.9	75	50000



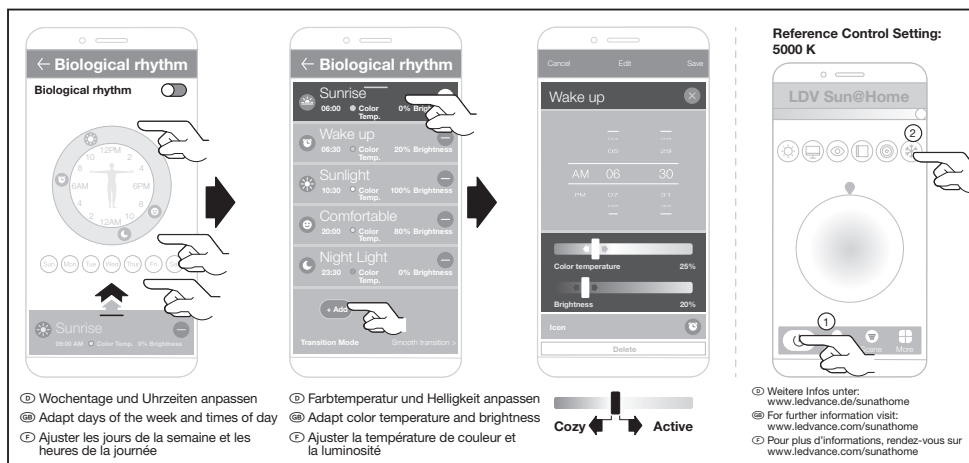


OPTIONAL





- ⓐ Funktion „Biologischer Rhythmus“ aktivieren
- ⓑ Activate Biological Rhythms Function
- ⓒ Activer la fonction Rythmes biologiques



- ⓓ Wochentage und Uhrzeiten anpassen
- ⓔ Adapt days of the week and times of day
- ⓕ Ajuster les jours de la semaine et les heures de la journée
- ⓖ Farbtemperatur und Helligkeit anpassen
- ⓗ Adapt color temperature and brightness
- ⓓ Ajuster la température de couleur et la luminosité

Reference Control Setting: 5000 K

- ⓓ Weitere Infos unter: www.ledvance.de/sunathome
- ⓔ For further information visit: www.ledvance.com/sunathome
- ⓕ Pour plus d'informations, rendez-vous sur www.ledvance.com/sunathome

ⓐ Attivazione della funzione Ritmo biologico. Adattamento dei giorni della settimana e delle ore del giorno. Adattamento di temperatura del colore e luminosità. Per maggiori informazioni visitate il sito web: www.ledvance.com/sunathome

ⓑ Activar función "Ritmos biológicos". Adaptar días de la semana y horas del día. Adaptar temperatura cromática y brillo. Para mayor información, visite: www.ledvance.com/sunathome

ⓒ Ativar a Função de Ritmos Biológicos. Ajustar os dias da semana e as horas do dia. Ajustar a temperatura e o brilho da cor. Para mais informações, visite: www.ledvance.com/sunathome

ⓓ Ενεργοποίηση της λειτουργίας Biological Rhythms. Προσαρμογή ημερών της εβδομάδας και ωρών της ημέρας. Προσαρμογή θερμοκρασίας χρώματος και φωτεινότητας. Για περισσότερες πληροφορίες επισκεφθείτε: www.ledvance.com/sunathome

ⓔ Activer de fonction "Biological Rhythms". Pas de dagen van de week en de tijden aan. Pas de kleurtemperatuur en de helderheid aan. Bezook: www.ledvance.com/sunathome

ⓕ Anpassa veckodagarna och tidpunkten på dygnet. Anpassa färgtemperaturen och ljusstyrkan. För ytterligare information besök: www.ledvance.com/sunathome

ⓖ Aktivoi Biological Rhythms-toiminto. Säädä viikopäivä ja kellonajaksi. Säädä värilämpötilaa ja kirkkautta. Jos kaipaat lisätietoja, käy sivulla: www.ledvance.com/sunathome

ⓗ Aktivér Biological Rhythms-funktsjón. Tilpass ukedagar og klokkeslætt. Tilpass färgtemperatur og lyststyrke. For ytterligere informasjon vennligst gå inn på: www.ledvance.com/sunathome

ⓓ Aktivirye funktsjón Biological Rhythms. Настройте дни недели и время суток. Настройте температуру цвета и яркость. Для получения дополнительной информации посетите веб-сайт: www.ledvance.com/sunathome

ⓔ Aktiválja a Biological Rhythms funkcióit. Állítsa be a hét napját és a nap időszakait. Állítsa be a színintézéséketlet és fényerőt. Dövebb információ: www.ledvance.com/sunathome

ⓕ Włącz funkcje Biological Rhythms. Dostosuj dni tygodnia i godziny. Dostosuj temperaturę koloru i jasność. Aby uzyskać wię-

cej informacji, odwiedź stronę: www.ledvance.com/sunathome

ⓖ Aktivovat funkciu Biological Rhythms. Prispôsobit dni v týždni a časý dňa. Prispôsobit teplotu a jas farby. Pre viac informácií navštívte: www.ledvance.com/sunathome

ⓗ Aktivirye funktsjón Biological Rhythms. Prilagodite dan v tednu in uro. Prilagodite temperaturo barve in svetlosti. Več informacij je na voljo na: www.ledvance.com/sunathome

ⓓ Βιολογική Ριθμική Ισλβνική εκκίνησης. Ηαφταν γύρνην τε σαατηρην αραρλην. Ρενκ σικακίγη τε παρλκίγην αραρλην. Δαηα φαζία βίγη ίαίν: www.ledvance.com/sunathome

ⓔ Aktivirye funktsjón Biological Rhythms. Prilagodite dane u tednu i vrijeme. Prilagodite temperaturo boje i svetlinu. Za dodatne informacije posjetite: www.ledvance.com/sunathome

ⓕ Activati funcția „Biological Rhythms“. Adaptaj zilele săptămânii și orele zilei. Adaptaj temperatura culorii și luminozitatea. Pentru mai multe informații vizitați: www.ledvance.com/sunathome

ⓖ Aktivirayite funktsjón Biological Rhythms. Адаптирайте дни от седмицата и часове от деня. Адаптирайте цветната температура и яркостта. За допълнителна информация посетете: www.ledvance.com/sunathome

ⓗ Aktivirye funktsjón Biological Rhythms funktsjón. Kohandage nädalapäevi ja kellaegad. Kohandage värvitemperatuuri ja heledust. Täpsem teavet: www.ledvance.com/sunathome

ⓔ Aktivirye funktsjón Biological Rhythms". Nustatykite savaitės dienas ir paros laiką. Nustatykite spalvų temperatūrą ir ryškumą. Daugiau informacijos žr. puslapyje: www.ledvance.com/sunathome

ⓕ Aktivizēt funkciju "Biological Rhythms". Korīgēt nedēļas dienas un dienas laikus. Korīgēt krāsas siltumu un spilgtumu. Sīkākai informācijai skatiet: www.ledvance.com/sunathome

ⓖ Aktivirye funktsjón Biological Rhythms. Prilagodite dane u nedelji i vreme tokom dana. Prilagodite temperaturo boje i nivo osvetljenosti. Za više informacija posetite: www.ledvance.com/sunathome

ⓗ Aktivirye funktsjón Biological Rhythms. Налаштуйте дни тижня та час доби. Налаштуйте температуру колюру та яскравість. Для отримання додаткової інформації відвідайте веб-сайт: www.ledvance.com/sunathome

ⓔ Aktivirye funktsjón Biological Rhythms funktsjón. Prilagodite dane u nedelji i vreme tokom dana. Prilagodite temperaturo boje i nivo osvetljenosti. Za više informacija posetite: www.ledvance.com/sunathome

ⓕ Pour plus d'informations, rendez-vous sur www.ledvance.com/sunathome

Ⓔ Hiermit erklärt die LEDVANCE GmbH, dass die Funkanlage vom Typ LEDVANCE SMART+ den Bestimmungen der Richtlinie 2014/53/EU entspricht. Den vollständigen Text der EU-Konformitätserklärung finden Sie unter der folgenden Adresse: smartplus.ledvance.com/declaration-of-conformity. Drahtlose Funkverbindung verwendet in WiFi-Lampen-/leuchten/-komponenten 2412-2483,5 MHz, max. HF-Ausgangsleistung 200dBm

Ⓕ Hereby, LEDVANCE GmbH declares that the radio equipment type LEDVANCE SMART+ Device is in compliance with Directive 2014/53/UE. The full text of the EU declaration of conformity is available at the following internet address: smartplus.ledvance.com/declaration-of-conformity. Wireless radio used in WiFi lamps/ luminaires/ components 2412-2483,5 MHz, max. RF output power 200dBm

Ⓖ LEDVANCE GmbH atteste que le type d'équipement radio du dispositif LEDVANCE SMART+ est conforme à la directive 2014/53/UE. Le texte intégral de la déclaration de conformité UE est disponible à l'adresse internet suivante : smartplus.ledvance.com/declaration-of-conformity. Fréquences radio utilisées dans les lampes/luminaires/composants WiFi 2412 à 2483,5 MHz, puissance de sortie RF max. 200dBm

Ⓗ Con il presente, LEDVANCE GmbH dichiara che il dispositivo radio LEDVANCE SMART+ è conforme alla Direttiva 2014/53/UE. Il testo completo della Dichiarazione di Conformità UE è disponibile all'indirizzo internet che segue: smartplus.ledvance.com/declaration-of-conformity. Radio wireless utilizzata in lampadine/impianti di illuminazione/componenti WiFi 2412-2483,5 MHz, potenza a uscita RF max. 200dBm

Ⓖ Por la presente, LEDVANCE GmbH declara que el tipo de equipo de radio SMART+ de LEDVANCE cumple la Directiva 2014/53/UE. El texto completo de la declaración de conformidad de la UE está disponible en la siguiente dirección de Internet: smartplus.ledvance.com/declaration-of-conformity. Se usa radio inalámbrico usado en lámparas, luminarias y componentes de WiFi 2412-2483,5 MHz, potencia de salida de RF máx. de 200dBm

Ⓖ Pela presente, a LEDVANCE GmbH declara que o equipamento de rádio tipo LEDVANCE SMART+ Device está em conformidade com a Diretiva 2014/53/UE. O texto integral da declaração de conformidade da UE está disponível no seguinte endereço de internet: smartplus.ledvance.com/declaration-of-conformity. Rádio sem fio utilizado em lâmpadas/luminárias/componentes WiFi 2412-2483,5 MHz, potência de saída máxima de RF 200dBm

Ⓖ Με το παρόν, η LEDVANCE GmbH δηλώνει ότι η συσκευή ραδιοεξοπλισμού LEDVANCE SMART+ συμμορφώνεται με την οδηγία 2014/53/ΕΕ. Το πλήρες κείμενο της δήλωσης συμμόρφωσης της ΕΕ είναι διαθέσιμο στην ακόλουθη διεύθυνση στο Διαδίκτυο: smartplus.ledvance.com/declaration-of-conformity. Ασύρματο ραδιόφωνο που χρησιμοποιείται σε λαμπτήρες/φωτιστικά/εξαρτήματα WiFi 2412-2483,5 MHz, μέγιστη ισχύς εκπομπής RF 200dBm

Ⓖ Hierbij verklaart LEDVANCE GmbH dat de radioapparatuur van het type LEDVANCE SMART+ voldoet aan Richtlijn 2014/53/UE. De volledige tekst van de EU-verklaring conformiteit is beschikbaar op het volgende internetadres: smartplus.ledvance.com/declaration-of-conformity. Draadloze radio gebruikt in WiFi lampen/armaturen/onderdelen 2412-2483,5 MHz, max. RF uitgangsvermogen 200dBm

Ⓖ Hämed deklarerar LEDVANCE GmbH att radioutrustningsenheter av typen LEDVANCE SMART+ uppfyller kraven i Direktiv 2014/53/UE. Hela texten i EU:s deklARATION om överensstämmelse finns tillgänglig på följande internetadress: smartplus.ledvance.com/declaration-of-conformity. Trådlös radio använd i WiFi lampor/armaturer /komponenter 2412-2483,5 MHz, max. RF utseffekt 200dBm

Ⓖ LEDVANCE GmbH täten vahvistaa, että LEDVANCE SMART+ -tyypinien radiolaitte täyttää direktiivin 2014/53/EU vaatimukset. Löydät EU-vaatimusten mukaisuuksiatuksen kokonaisuudessaan osoitteesta smartplus.ledvance.com/declaration-of-conformity. WiFi-lampun/-valaisimissa/-komponenteissa käytettävä langaton radio 2412-2483,5 MHz, maks. RF-lähtöteho 200dBm


Ⓖ LEDVANCE GmbH erklærer herved at radioustrust av type LEDVANCE SMART+ er i samsvar med EU-direktiv 2014/53/UE. EU-samsvarserklæringens fulde tekst er tilgængelig på følgende nettsider: smartplus.ledvance.com/declaration-of-conformity. Trådløs radio benyttes i WiFi-lamper/-armaturer/-komponenter 2412-2483,5 MHz, maks. RF-udgangseffekt 200dBm

Ⓖ Hermed erklærer LEDVANCE GmbH, at det trådløse udstyr type LEDVANCE SMART+ er i overensstemmelse med direktiv 2014/53/UE. EU overensstemmelseserklæringens fulde tekst findes på følgende internet-adresse: smartplus.ledvance.com/declaration-of-conformity. Trådløs radio anvendt i WiFi pærer/ lysarmaturer /komponenter 2412-2483,5 MHz, maks. RF udgangseffekt 200dBm

Ⓖ Spoločnosť LEDVANCE GmbH prohlašuje, že vysilaci vybavení zařízení LEDVANCE SMART+ splňují požadavky směrnice 2014/53/UE. Celý text ES prohlášení o shodě naleznete na následující internetové adrese: smartplus.ledvance.com/declaration-of-conformity. Vysilací použity v žárovkách/svitlicích/prvcích WiFi využívá frekvenci 2412-2483,5 MHz, maximální výžarovný RF výkon 200dBm

* Ⓔ Dieses Produkt enthält eine Lichtquelle der Energieeffizienzklasse <X>. Ⓔ This product contains a light source of energy efficiency class <X>. Ⓔ Ce produit contient une source lumineuse de classe d'efficacité énergétique <X>. Ⓔ Questo prodotto contiene una sorgente luminosa di classe di efficienza energetica <X>. Ⓔ Este produto contém uma fonte luminosa de classe de eficiência energética <X>. Ⓔ Este producto contiene una fuente luminosa de clase de eficiencia energética <X>. Ⓔ Το προϊόν αυτό περιέχει φωςπηγή της τάξης ενεργειακής απόδοσης <X>. Ⓔ Dit product bevat een lichtbron van energie-efficiëntieklasse <X>. Ⓔ Denna produkt innehåller en ljuskälla med energieeffektivitetsklass <X>. Ⓔ Tämä tuote sisältää valonlähteen, jonka energiatehokkuusluokka on <X>. Ⓔ Dette produktet inneholder en lyskilde med energieffektivitetsklasse <X>. Ⓔ Dette produktet inneholder en lyskilde i energieeffektivitetsklasse <X>. Ⓔ Tento výrobek obsahuje světelný zdroj s třídou energetické účinnosti <X>. Ⓔ Данный продукт содержит энергоэкономный источник света (класса <X>). Ⓔ Ez a termék egy <X> energiatékonysági osztályú fényforrást tartalmaz. Ⓔ Ten produkt zawiera zdroj światła o klasie efektywności energetycznej <X>. Ⓔ Tento výrobek obsahuje světelný zdroj třídy energetické účinnosti <X>. Ⓔ Ta izdelava vsebuje svetilni vir v razreda enerjske učinkovitosti <X>. Ⓔ Bu ürün, enerji verimliliği sınıfında bir ışık kaynağı içerir <X>. Ⓔ Овај производ садржи извор светлости класе енергетске ефикасности <X>. Ⓔ Тоде sisältab energiatuotusluokki <X> valusallista energiaa <X>. Ⓔ Сице гаметине уја свјесног сатинис, курјо енергисе вартјојие ефеткујивоу класе <X>. Ⓔ Si s razlozsu satai gasmas avotu, kua energioefektivitatis klase ir <X>. Ⓔ Овај производ садржи извор светлости класе енергетске ефикасности <X>. Ⓔ Цей вироб містить джерело світла класи енергоефективності <X>. Ⓔ Бул өнімде <X> энергия тиімділігі класының жарық көзі бар.

Ⓔ This product contains a light source of energy efficiency class <X>. Ⓔ Ce produit contient une source lumineuse de classe d'efficacité énergétique <X>. Ⓔ Questo prodotto contiene una sorgente luminosa di classe di efficienza energetica <X>. Ⓔ Este produto contém uma fonte luminosa de classe de eficiência energética <X>. Ⓔ Este producto contiene una fuente luminosa de clase de eficiencia energética <X>. Ⓔ Το προϊόν αυτό περιέχει φωςπηγή της τάξης ενεργειακής απόδοσης <X>. Ⓔ Dit product bevat een lichtbron van energie-efficiëntieklasse <X>. Ⓔ Denna produkt innehåller en ljuskälla med energieeffektivitetsklass <X>. Ⓔ Tämä tuote sisältää valonlähteen, jonka energiatehokkuusluokka on <X>. Ⓔ Dette produktet inneholder en lyskilde med energieffektivitetsklasse <X>. Ⓔ Dette produktet inneholder en lyskilde i energieeffektivitetsklasse <X>. Ⓔ Tento výrobek obsahuje světelný zdroj s třídou energetické účinnosti <X>. Ⓔ Данный продукт содержит энергоэкономный источник света (класса <X>). Ⓔ Ez a termék egy <X> energiatékonysági osztályú fényforrást tartalmaz. Ⓔ Ten produkt zawiera zdroj światła o klasie efektywności energetycznej <X>. Ⓔ Tento výrobek obsahuje světelný zdroj třídy energetické účinnosti <X>. Ⓔ Ta izdelava vsebuje svetilni vir v razreda enerjske učinkovitosti <X>. Ⓔ Bu ürün, enerji verimliliği sınıfında bir ışık kaynağı içerir <X>. Ⓔ Овај производ садржи извор светлости класе енергетске ефикасности <X>. Ⓔ Тоде sisältab energiatuotusluokki <X> valusallista energiaa <X>. Ⓔ Сице гаметине уја свјесног сатинис, курјо енергисе вартјојие ефеткујивоу класе ir <X>. Ⓔ Овај производ садржи извор светлости класе енергетске ефикасности <X>. Ⓔ Цей вироб містить джерело світла класи енергоефективності <X>. Ⓔ Бул өнімде <X> энергия тиімділігі класының жарық көзі бар.

C10567405
G11168532
19.06.2023

LEDVANCE GmbH
Steinerne Furt 62
81617 Augsburg, Germany
www.ledvance.com

Points de collecte sur www.quefairemesdechets.fr