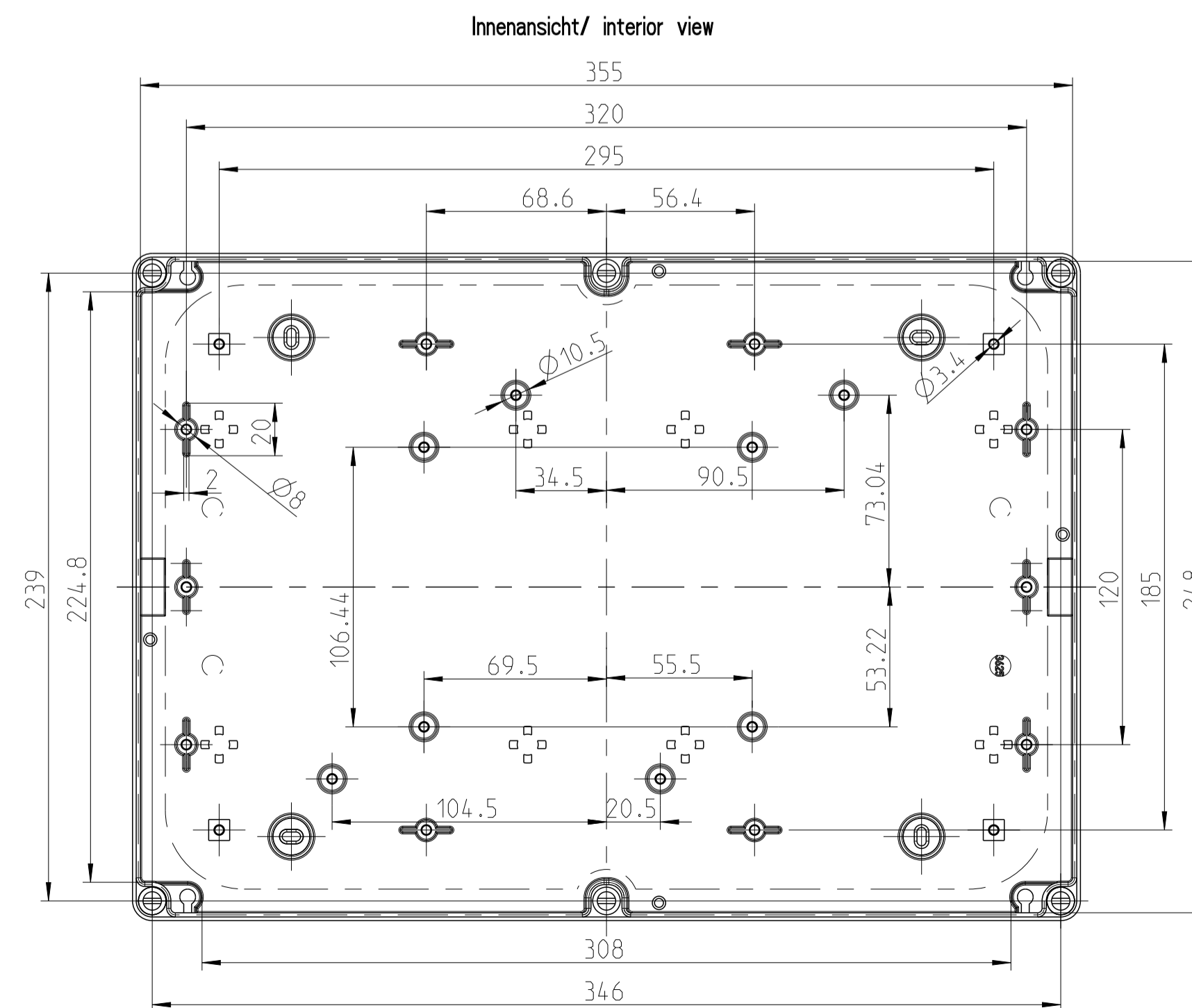
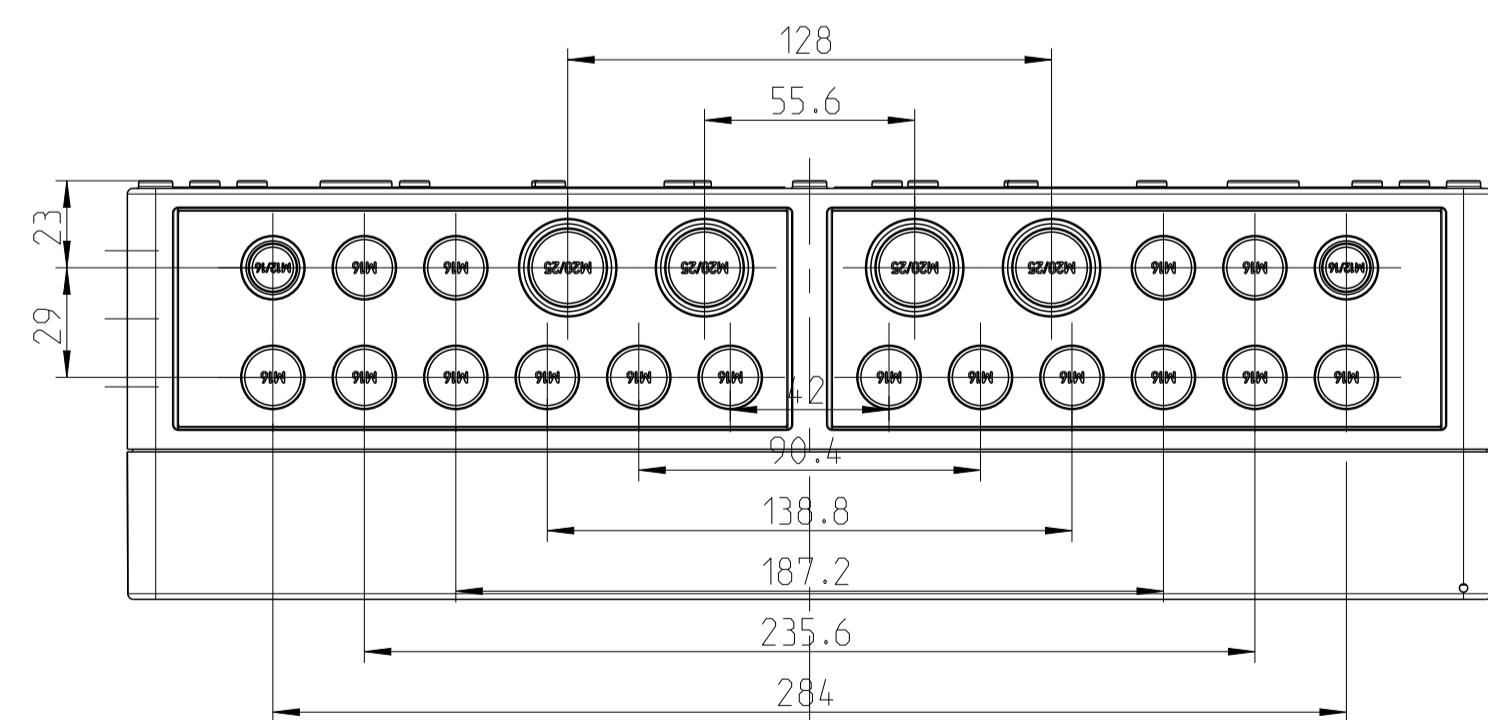
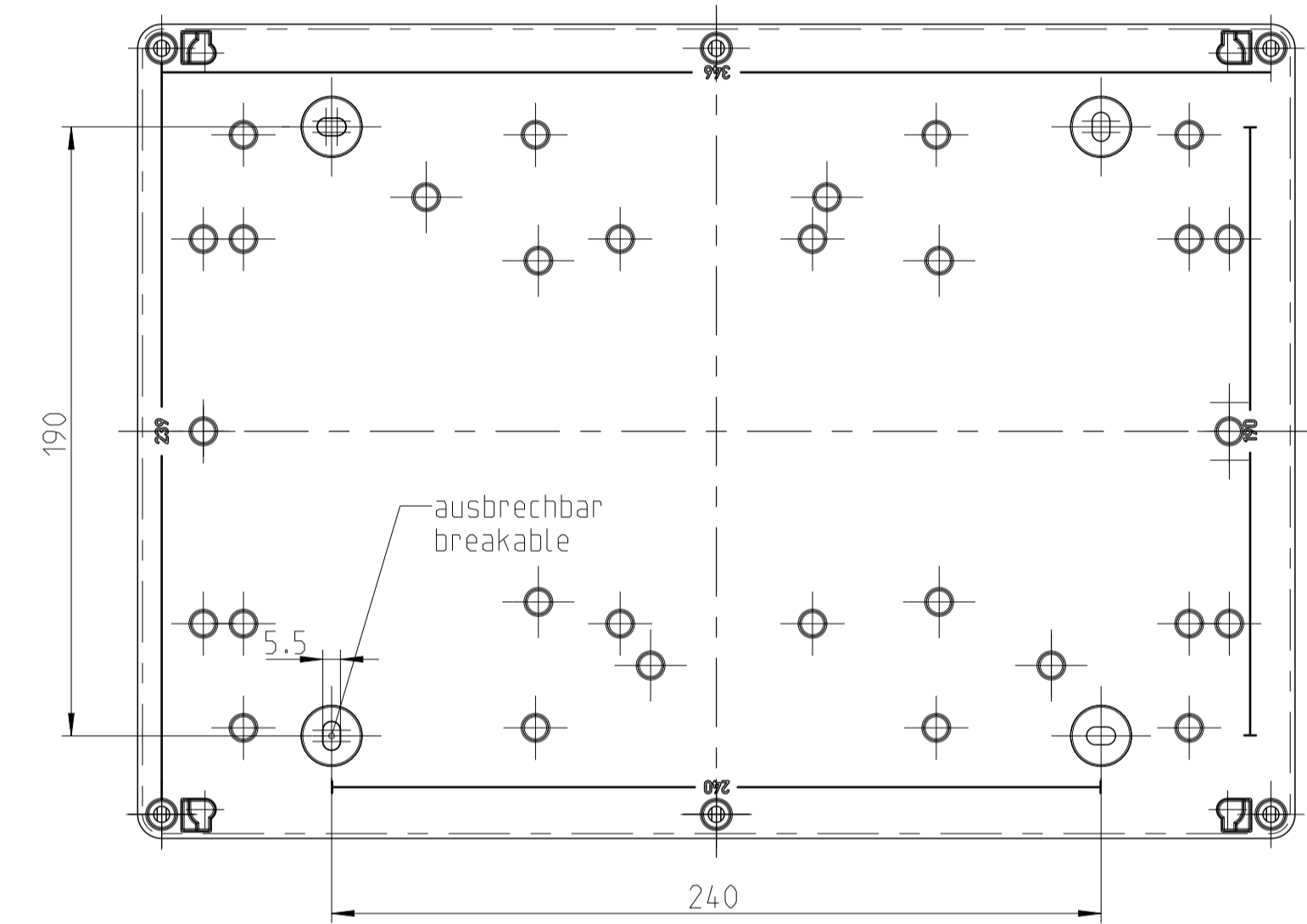
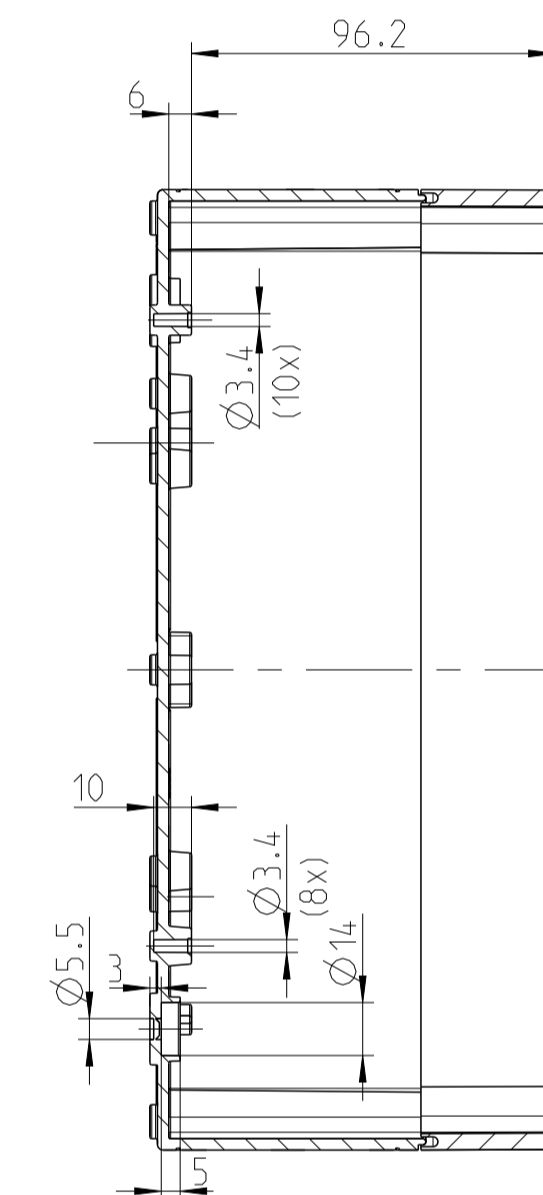
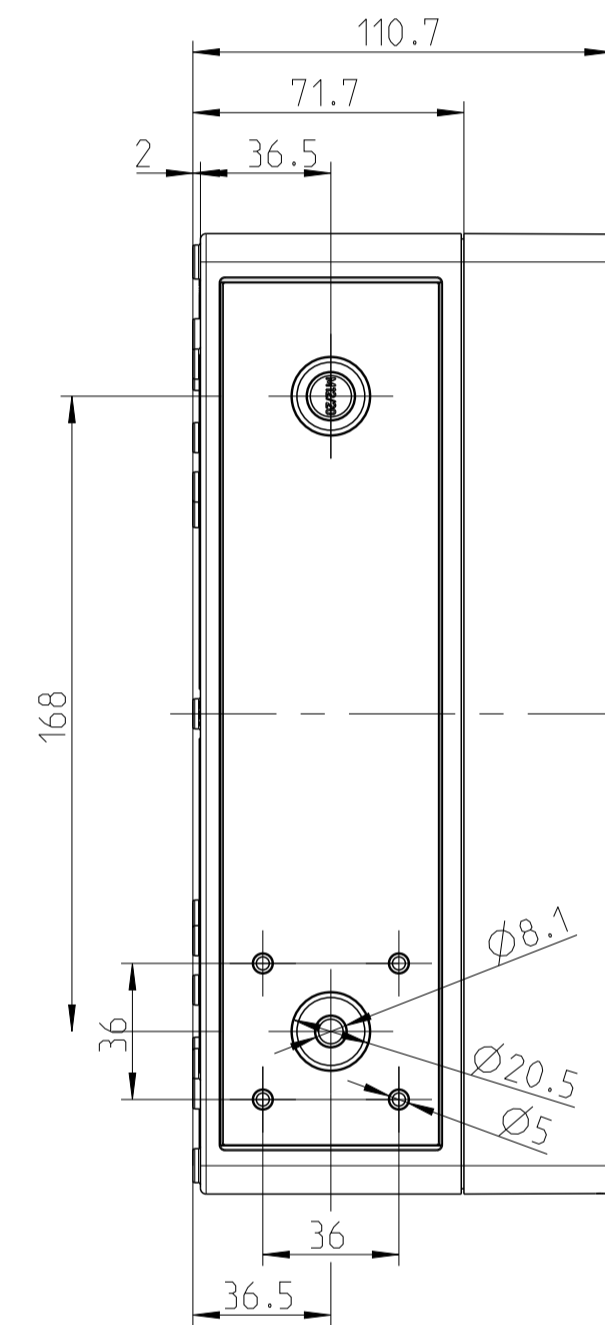
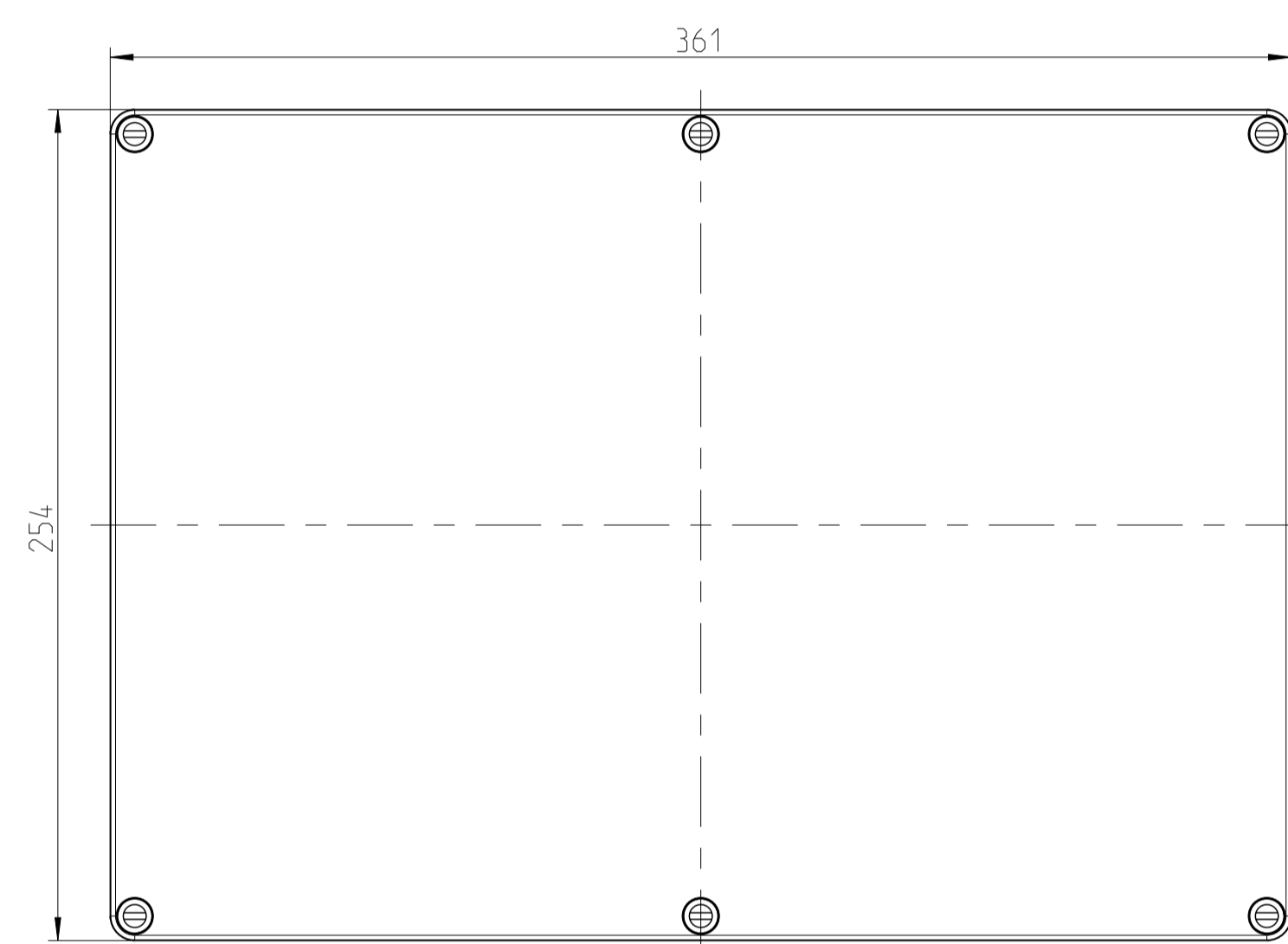
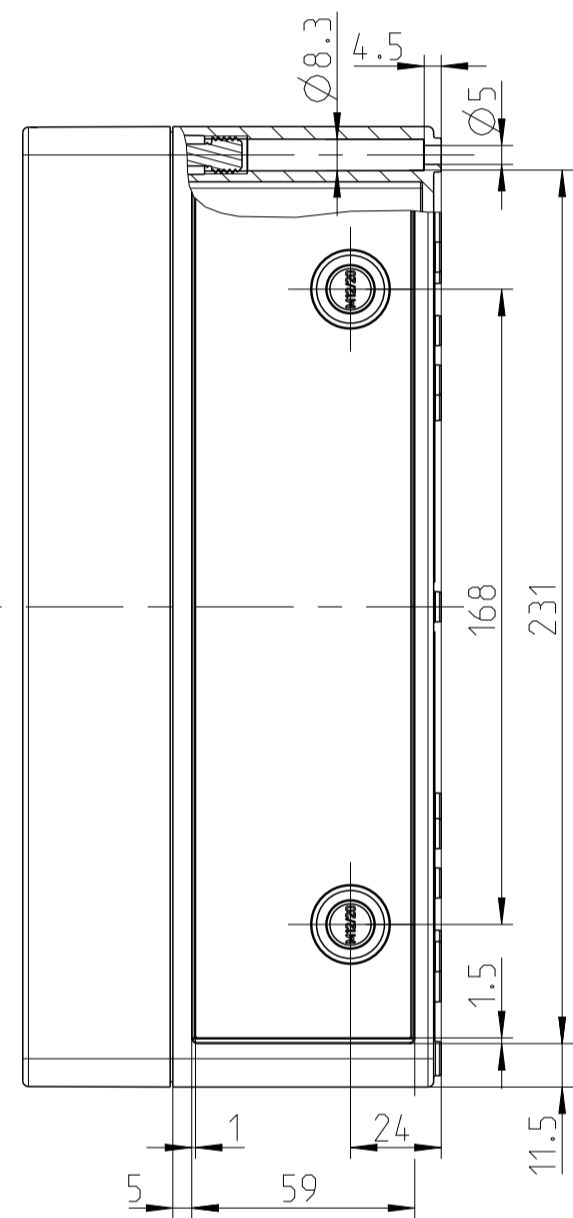
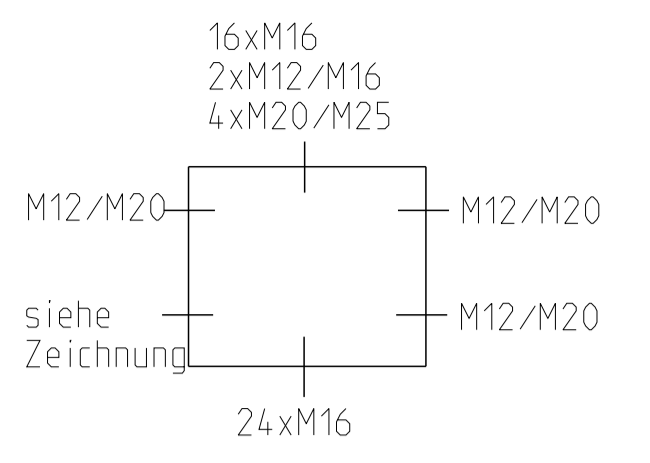


2:5



fehlende Maße können dem DXF entnommen werden
missing dimensions are provided in the DXF