



safe.inspiring.green.

TUOTEOPAS
Spelsberg Wallbox Smart Pro

Sisällysluettelo

1.	Tietoa tästä oppaasta	4
1.1.	Käytettyjen symbolien merkitys	4
2.	Turvallisuusohjeet	4
2.1.	Yleinen turvallisuus	4
3.	Kohderyhmä	5
3.1.	Käyttäjä	5
3.2.	Sähköasentaja	5
3.3.	Kohderyhmien tehtäväksi tarkoitetut toimet	5
4.	Käyttötarkoitus	6
5.	Tuotepakkauksen sisältö	6
6.	Lisävarusteet	7
7.	Tekninen kuvaus	7
7.1.	Hallintalaitteet ja liitännät	8
7.2.	Arvokilpi	8
7.3.	Kaapeliläpiviennit	9
8.	Varastointi	9
9.	Asentaminen	10
9.1.	Turvallisuus	10
9.2.	Edellytykset	10
9.3.	Valmistelut asennusta varten	11
9.4.	Liitinten ja latausjohdon kytkennän tarkistaminen	12
9.5.	Asennus seinään	12
9.6.	Syöttökaapelin kytkentä	15
9.7.	Aurinkosähköjärjestelmän (PV) signaalijohdon liitäntä (valinnainen, vain Smart Pro)	17
9.8.	LAN-liitännän asennus (valinnainen, vain Smart Pro)	18
9.9.	Olelliset testit ja mittaukset	18
9.9.1.	Eristysvastuksen testaaminen	18
9.10.	Käyttöönotto	18
9.11.	Kotelon kannen sulkeminen	19
9.12.	Päällikannen asettaminen paikalleen	20
10.	Asetusten määrittäminen	21
10.1.	Spelsberg Wallbox -sovelluksen asentaminen	21
10.2.	Asentajan tekemä latausaseman käyttöönotto ja konfigurointi älypuhelinta ja NFC-yhteyttä käyttämällä	22
10.2.1.	Käyttöönotto	22
10.2.2.	Latausaseman olemassa olevien tietojen lukeminen	22
10.2.3.	Tehdasasetusten palauttaminen	23
10.3.	Käyttäjän tekemä latausaseman määrittäminen	23

10.4.	Latausvirran asettaminen.....	24
10.5.	Wallbox Smart Pron verkkoasetusten määrittäminen	24
10.5.1.	Verkkoyhteys lähiverkon kautta.....	24
10.5.2.	Verkkoyhteys langattoman lähiverkon (WLAN) kautta	25
10.6.	Sovellusten määrittäminen (vain Smart Pro)	25
10.6.1.	Kuormituksen hallinnan määrittäminen.....	25
10.6.2.	Energianhallintajärjestelmä	25
10.6.3.	OCPP-taustaohjelma	26
10.6.4.	Aurinkosähköjärjestelmän parametrit	26
11.	Käyttö	27
11.1.	Tilan merkkivalo ja äänimerkki.....	28
11.2.	Sähköajoneuvon lataaminen	29
11.3.	Latausprosessin päättäminen.....	30
11.4.	Käyttö sovelluksella	30
11.4.1.	Latauksen käyttöluopien määrittäminen.....	31
11.4.2.	RFID-sirun ohjelmointi.....	31
11.4.3.	Sähköajoneuvon ohjelmoiminen (Plug & Charge / AutoCharge) (vain Smart Pro)	31
11.4.4.	Tilastojen hakeminen	31
12.	Puhdistaminen	32
13.	Ylläpito	32
13.1.	Laiteohjelmiston päivitys.....	32
13.1.1.	Laiteohjelmiston päivitys (ilman verkkoyhteyttä).....	32
13.1.2.	Verkkoon kytketyn latausaseman laiteohjelmiston päivitykset (verkkotoiminto, vain Smart Pro).....	33
14.	Vianetsintä	33
14.1.	Virheilmoitusten lukeminen (Wallbox Smart Pro).....	33
14.2.	Ajoneuvopistokkeen hätävapautus.....	33
15.	Korjaus	34
15.1.	Turvallisuus.....	34
15.2.	Yhteydenotot ja palvelut:	34
15.3.	Alkuperäiset varaosat.....	34
15.4.	Latausjohdon vaihtaminen.....	34
15.5.	Päällikannen vaihtaminen.....	36
15.5.1.	Päällikannen irrottaminen	36
15.6.	Kannen pidikkeen vaihtaminen.....	37
16.	Takuu	37
17.	Asennuksen purkaminen	38
18.	Hävittäminen	38
19.	Tekniset tiedot	38

1. Tietoa tästä oppaasta

Lue tämä opas huolellisesti ennen tuotteen kokoamista ja käyttöä ja säilytä tämä opas. Mikäli tuote siirtyy toiselle käyttäjälle, luovuta myös opas uudelle käyttäjälle. Lisätietoja tuotteesta, siihen liittyvistä tiedoista ja teknisestä osaamisesta on verkkosivustollamme.

1.1. Käytettyjen symbolien merkitys



Vaara

Ohjeiden laiminlyönti aiheuttaa kuoleman tai vakavia vammoja.

- ▶ Vältä vaaratilanne.



Varoitus

Ohjeiden laiminlyönti voi aiheuttaa kuoleman tai vakavia vammoja.

- ▶ Vältä vaaratilanne.



Huomio

Ohjeiden laiminlyönti voi aiheuttaa vammoja.

- ▶ Vältä vaaratilanne.



Huomautus

Ohjeiden laiminlyönti voi aiheuttaa omaisuusvahinkoja.

- ▶ Vältä vahinkojen vaara.



Tiedoksi

Selventävä huomautus

Tärkeitä lisätietoja.

2. Turvallisuusohjeet

Käyttäjä on vastuussa siitä, että latausaseman kunto on aina asianmukainen ja turvallinen ja että latausasema tarkastetaan säännöllisin väliajoin (Katso 13. Ylläpito sivu 32).

Valmistaja ei ole vastuussa vahingoista, jotka johtuvat tuotteen käyttötarkoituksen vastaisesta käytöstä, kuten

- kokoamis- tai kytkentävirheistä
- mekaanisista vaikutuksista ja väärästä käyttäjännitteestä johtuvista tuotevaurioista
- tuotteeseen ilman valmistajan erillistä lupaa tehdyistä muutoksista
- käytöstä muussa kuin oppaassa kuvatuissa tarkoituksissa.

2.1. Yleinen turvallisuus



Varoitus

Sähköiskusta johtuva hengenvaara

- ▶ Jos latausasemassa tai siihen liitetyissä johdoissa on näkyviä vaurioita, poista latausasema käytöstä.
- ▶ Jos latausasemaan liitetyt johdot ja johtimet ovat vaurioituneet, ota yhteyttä asiantuntevaan liikkeeseen ja vaihdata ne uusiin vaaratilanteiden ehkäisemiseksi.
- ▶ Irrota latausjohto ajoneuvovastakkeesta aina joko pistokkeesta tai lisävarusteena saatavasta pistokepidikkeestä vetämällä, älä koskaan vedä johdosta.
- ▶ Älä koskaan upota ajoneuvopistoketta nesteeseen.



Varoitus

Terveysvaara

- ▶ Älä käytä latausasemaa, jos ulkolämpötila on alle -30 °C tai yli +40 °C.
- ▶ Tulen syttyessä älä avaa latausaseman kantta. Käytä elektronisille laitteille hyväksytyjä sammutusaineita. Älä käytä sammutukseen vettä.
- ▶ Laitetta voivat käyttää vähintään 8-vuotiaat lapset ja henkilöt, joilla on heikentyneet fyysiset, sensoriset tai kognitiiviset kyvyt tai joilla ei ole kokemusta tai taitoa, mikäli heitä valvotaan tai heitä on ohjeistettu laitteen turvallisessa käytössä ja he ymmärtävät sen käyttöön liittyvät vaarat.
- ▶ Lapset eivät saa leikkiä laitteella.
- ▶ Lapset eivät saa tehdä puhdistustöitä tai käyttäjälle sallittuja huoltotöitä ilman valvontaa.

3. Kohderyhmä

3.1. Käyttäjä

Käyttäjänä vastaat laitteesta. Vastaat laitteen oikeasta ja turvallisesta käytöstä. Tähän sisältyy myös laitetta käyttävien henkilöiden opastaminen.

Käyttäjänä voit suorittaa ainoastaan toimintoja, jotka eivät edellytä sähköasentajaa.

3.2. Sähköasentaja

Sähköasentajana olet saanut sähköalan koulutuksen. Tämän perusteella sinulla on pätevyys suorittaa tässä oppaassa kuvatut sähkötekniset työt.

Sähköasentajalla odotetaan olevan

- tieto yleisistä ja erikoistilanteisiin liittyvistä turvallisuus- ja tapaturmantorjuntamääräyksistä
- tieto sähköteknisistä säädöksistä
- tieto kansallisista säädöksistä
- kyky tunnistaa riskit ja välttää mahdolliset vaarat.

3.3. Kohderyhmien tehtäväksi tarkoitetut toimet

Käyttäjä

- Käyttö
- Puhdistaminen
- Huoltovälien noudattaminen

Sähköasentaja

- Asentaminen
- Käyttöönotto
- Huolto
- Vianetsintä/korjaus
- Käytöstä poisto

4. Käyttötarkoitus

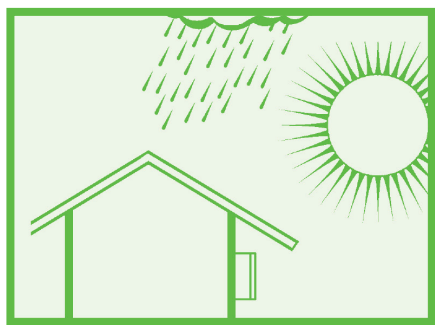


Abb. 1: Asennus suojatulle ulkoalueelle

Latausasema on tarkoitettu tyyppin 2 pistokkeella varustettujen sähköajoneuvojen lataamiseen vaihtojännitettä käyttämällä. Latausasema liitetään kiinteästi vaihtosähköverkkoon (AC). Latausasema sopii sekä sisä- että ulkokäyttöön. Latausasema on suunniteltu asennettavaksi joko seinään tai jalustaan. Asennukseen saa käyttää ainoastaan Spelsbergin määrittämiä jalustoja. Latausasemaa on käytettävä voimassa olevien kansainvälisten ja kansallisten määräysten mukaan.

Seuraavia kansainvälisiä säädöksiä tai niitä vastaavia kansallisia toteutuksia on noudatettava:

- IEC 61851-1
- IEC 62196-1
- IEC 60364-7-722
- IEC 61439-7

Latausasema on tarkoitettu käyttöön alueille, joihin on rajoittamaton pääsy.

5. Tuotepakkauksen sisältö

Määrä	Kuvaus
1	Valmiiksi koottu latausasema, jonka osat ovat <ul style="list-style-type: none">■ kotelo ja siihen integroitu johtopidike■ kansi■ kannen ruuvit■ kannen pidike■ kaapeliläpiviennin DMS M25 -kaksoiskalvotiiviste■ vedonpoistajan kiinnike latausjohtoa varten
1	Asennuskisko
1	Latausjohto tyyppin 2 pistokkeella
1	Päällikansi
5	Poletti päällikannen lukituksen avaamista varten
3	RFID-siru
4	Tasapääruuvi 6 x 60
4	Yleistulppa UX 8 x 50 R
3	Kaapeliläpiviennin DMS M16 -kaksoiskalvotiiviste
1	Kaapeliläpiviennin DMS M25 -kaksoiskalvotiiviste
1	Kaapeliläpiviennin DMS M32 -kaksoiskalvotiiviste
3	Asetusten määrittämisen QR-koodi sovelluksen käyttöönottoa varten
1	Pikaopas
1	Asennusohjeet

6. Lisävarusteet

Kuvaus	Tilausnumero
RFID-siru, Polar-valkoinen	591 813 01
RFID-siru, Graphite-musta	591 814 01
Yksipaikkainen jalusta ilman sadesuojusta	591 801 01
Yksipaikkainen sadesuojuksellinen jalusta	591 802 01
Kaksipaikkainen jalusta ilman sadesuojusta	591 803 01
Kaksipaikkainen sadesuojuksellinen jalusta	591 804 01
Latausaseman sadesuoja	591 815 01
Pistokepidike, Polar-valkoinen	591 807 01
Pistokepidike, Graphite-musta	591 808 01

Lisätietoa lisävarusteista on Spelsbergin verkkosivustolla.

7. Tekninen kuvaus

Wallbox-latausasema syöttää vaihtosähköä sähköajoneuvojen yksi- tai kolmivaiheista latausta varten (lataustapa 3, liitäntätapa C IEC 61851:n mukaan). Lataus voi alkaa heti, kun latausjohto on liitetty sähköajoneuvoon.



Tiedoksi

Tilaa D (tuuletus) ei tueta.

Latausaseman asetuksen mukaan latauksen aloittaminen saattaa edellyttää käyttäjän valtuutusta. Latauksen jälkeen kiinteästi liitettyä latausjohtoa voidaan säilyttää latausaseman johtopidikejärjestelmässä. Suojatulppa estää kosteuden pääsyn latauspistokkeeseen. Tilan merkkivalo ja äänimerkki ilmaisevat latausaseman ja latauksen tiloja.

Latausasema katkaisee jännitteen seuraavissa ympäristöolosuhteissa:

- yli 6 mA:n DC-vikavirta
- liian korkea lämpötila
- ylikuormitus (vain Smart Pro)
- yli-/alijännite (vain Smart Pro).

Spelsberg Wallbox -sovellus tukee asentajaa latausaseman konfiguroinnissa ja antaa käyttäjälle mahdollisuuden hallita latausasemaa sekä seurata latauksen edistymistä. Siinä on esimerkiksi seuraavat toiminnot:

- sähköajoneuvojen lataus, AC-jännitteen syöttö tätä varten
- RFID-sirun rekisteröinti
- ISO 15118 (Plug & Charge) -standardin mukainen ajoneuvoyhteys (vain Wallbox Smart Pro)
- dynaaminen kuormituksen hallinta latausverkkokäyttöä varten (vain Wallbox Smart Pro)
- integrointi energianhallintajärjestelmiin (vain Wallbox Smart Pro)
- integrointi aurinkosähköä käyttäviin latausjärjestelmiin (vain Wallbox Smart Pro)
- latausprosessien arvioiminen (vain Wallbox Smart Pro)

Wallbox Smart Pro voidaan yhdistää Internetiin seuraavilla vaihtoehdoilla:

- lähiverkko (LAN, vakio)
- langaton lähiverkko (WLAN).

7.1. Hallintalaitteet ja liitännät

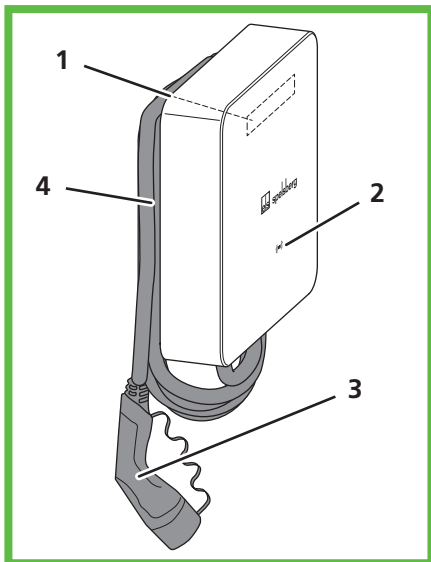


Abb. 2: Yleiskuva

Nro	Kuvaus
1	Arvokilpi (päällikannen alla)
2	Tilan merkkivalo, äänimerkin sumмери ja RFID-lukija
3	Latausjohto
4	Johtopidike

7.2. Arvokilpi

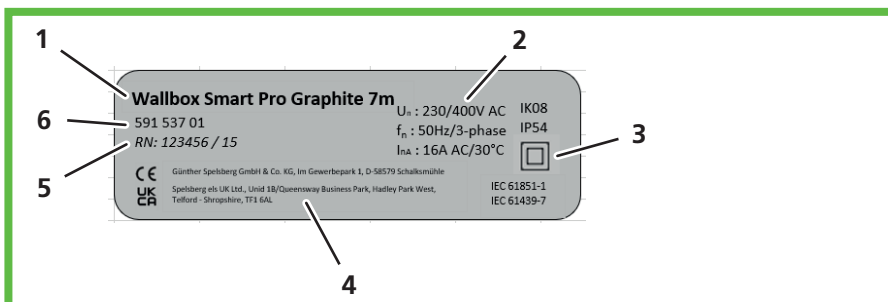


Abb. 3: Arvokilpi

Nro	Kuvaus
1	Latausaseman nimi
2	Tekniset tiedot
3	Suojausluokka
4	Valmistajan osoite
5	Sarjanumero
6	Tuotekoodi

7.3. Kaapeliläpiviennit

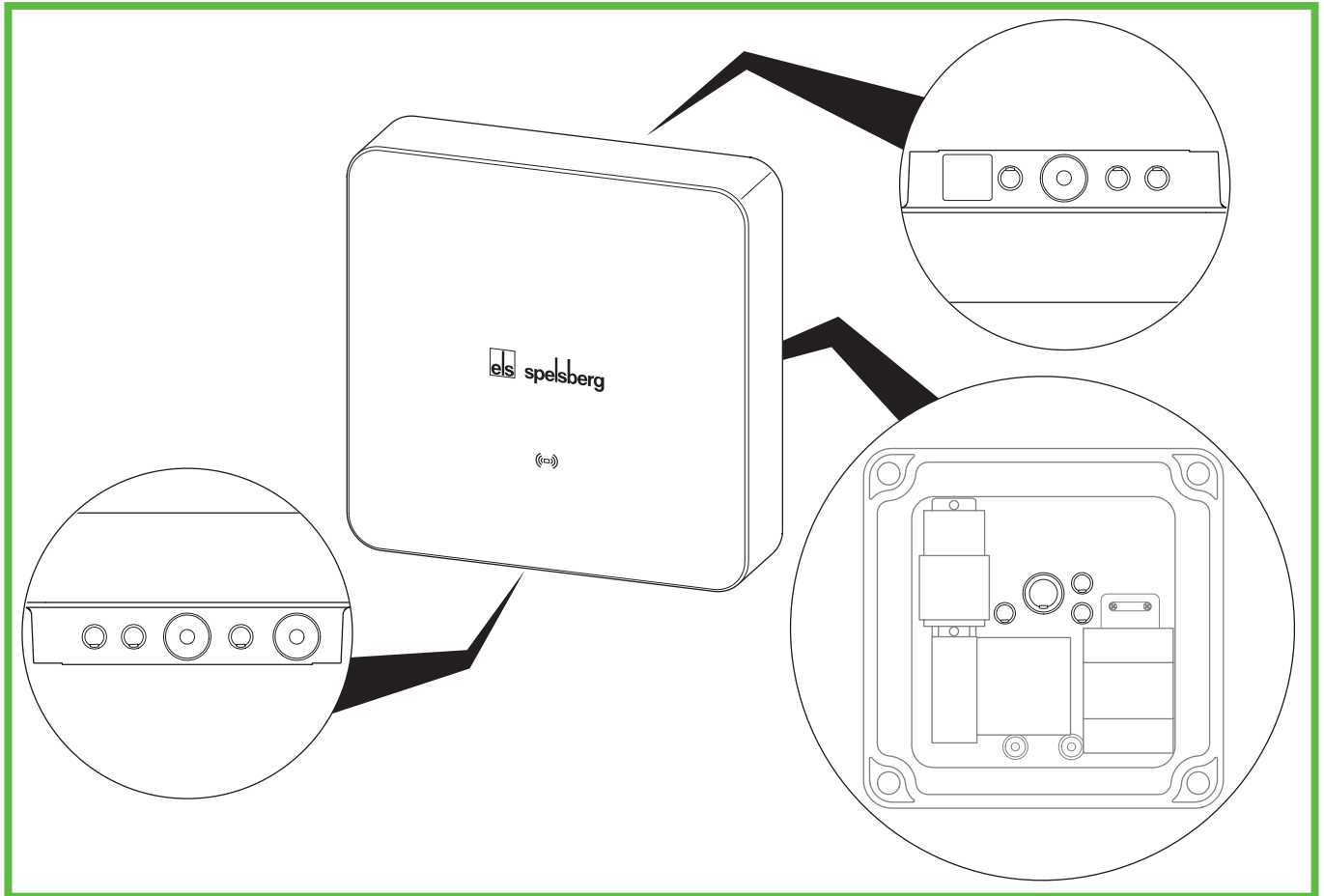


Abb. 4: Kotelon läpivientiaihiot

Latausasemassa on useita kaapeliläpivientioptioita. Kaapeliläpiviennit on mitoitettu niitä vastaavia kaksoiskalvotiivistettä (DMS) varten. Useimmat kaapeliläpiviennit on suljettu tehtaalla, ja kotelossa on läpivientiaihiot läpivientien auki painamista varten.

Latausasemassa on seuraavat läpiviennit ja läpivientiaihiot:

Läpivientiaihiot			Vastaava DMS-kaksoiskalvotiivistä
Yläpinta	Alapinta	Takapinta	Tiivistysala (koko)
3 x M16	3 x M16	3 x M16	5–9 mm (M16)
1 x M25/32 asennettuna DMS M25	1 x M25/32 asennettuna DMS M25	1 x M25/32	9–16 mm (M25) / 14–21 mm (M32)
	1 x M25 latausjohdolle		9–16 mm (M25)

8. Varastointi

- Säilytä laite, latausjohto ja lisävarusteet niiden alkuperäisissä tuotepakkauksissa kuivassa ja puhtaassa paikassa kokoamiseen asti.

9. Asentaminen

9.1. Turvallisuus



Caution

Tapaturmavaara

Vaurioituneet komponentit voivat aiheuttaa käyttäjille vammoja.

- ▶ **Älä** asenna latausasemaa
 - syttyvien materiaalien lähelle
 - räjähdysvaarallisiin ympäristöihin
 - suolaisiin tai märkiin ympäristöihin
 - syttyvien höyryjen lähelle
 - jatkuvalla tärinällä alttiisiin ympäristöihin.Tällaisia ympäristöjä ovat esimerkiksi bensiiniasemien ulkoalueet, kemikaalitehtaat, kaatopaikat ja jätteenkäsittelylaitokset.



Huomautus

Sääolosuhteiden aiheuttama vaurioitumisvaara

Virheellinen asennuspaikan valinta voi vaurioittaa latausasemaa.

- ▶ Älä altista latausasemaa millekään lämmönlähteelle (esim. auringonvalolle tai lämmityslaitteen lämpösäteilylle).
- ▶ Asenna latausasema sateelta ja roiskevedeltä suojattuun paikkaan.

Porauksen aiheuttama vaurioitumisvaara

Virheellinen poraus asennuksen yhteydessä voi aiheuttaa vaurioita.

- ▶ Varmista aina ennen reikien poraamista seinään/asennuspintaan, ettei porausalueella kulje sähköjohtoja tai muita johtoja.

9.2. Edellytykset

Asennuspaikalla on oltava seuraavat suojalaitteet latausaseman suojaamista varten:

- Enintään 16 A:n sulake. Valmistajan suositukset ovat seuraavat:
 - **230 V:** ylivirtakatkaisin (merkintä C), 1-napainen
 - **400 V** ylivirtakatkaisin (merkintä C), 3-napainen, kaikkinaipainen kytkin
- Vikavirtasuojakytkin (RCD), tyyppi A, $I_{\Delta n} \leq 30$ mA
 - **230 V:** FI-suojakatkaisin, 2-napainen
 - **400 V** FI-suojakatkaisin, 4-napainen
- Asennusympäristöstä riippuen: ylijännitesuojaus kansallisten ja alueellisten määräysten mukaan.

Huomioi seuraavat ohjeet asennuspaikan valinnassa:

- Asenna latausasema vain pystypinnalle (esim. rakennuksen seinään).
- Asennuspinnan on oltava tasainen ja riittävän tukeva. Jos seinäpinnan tasoerot ovat yli 2 mm, kiinnityskohtia täytyy tasoittaa niin, etteivät kotelon osat pääse vääntymään.
- Kiinnitysmateriaalin on oltava kiinnityspinnalle sopiva.
- Latausaseman ympärillä on oltava vähintään 250 mm vapaata tilaa. Tässä vaatimuksessa on huomioitava myös kasvien kasvaminen.
- Spelsberg suosittelee jättämään riittävästi etäisyyttä asennusalueen muihin kohteisiin.
- Latausaseman pohjan on oltava vähintään 900 mm maanpinnasta.
- Latausaseman on oltava aina riittävästi valaistu käytön aikana. Asenna valaisimia tarvittaessa.

Asennukseen tarvitaan seuraavat työkalut:

- porakone
- ruuvitaltta (kiinnitysruuvien ja kannen ruuvien kiinnittämiseen sopiva)
- vesivaaka
- lyijykynä
- sivuleikkurit
- kaapelinkuorija
- puristuspihdit.

9.3. Valmistelut asennusta varten



Tiedoksi

Latausasemassa on tehonsyöttöä varten ylhäällä ja alhaalla kaksoiskalvotiivisteet. Läpivientaihiot tarvitsee painaa irti vain, jos lisäjohtoja on liitettävä tai vietävä sisään latausasemaan takaa.

Jos syöttökaapelin halkaisija on liian suuri esiasennetulle M25 DMS -tiivisteelle:

- ▶ Poista esiasennettu M25 DMS -tiiviste.
- ▶ Paina vastaava läpivientaihio irti.
- ▶ Asenna M32 DMS -tiiviste läpivienttiin.

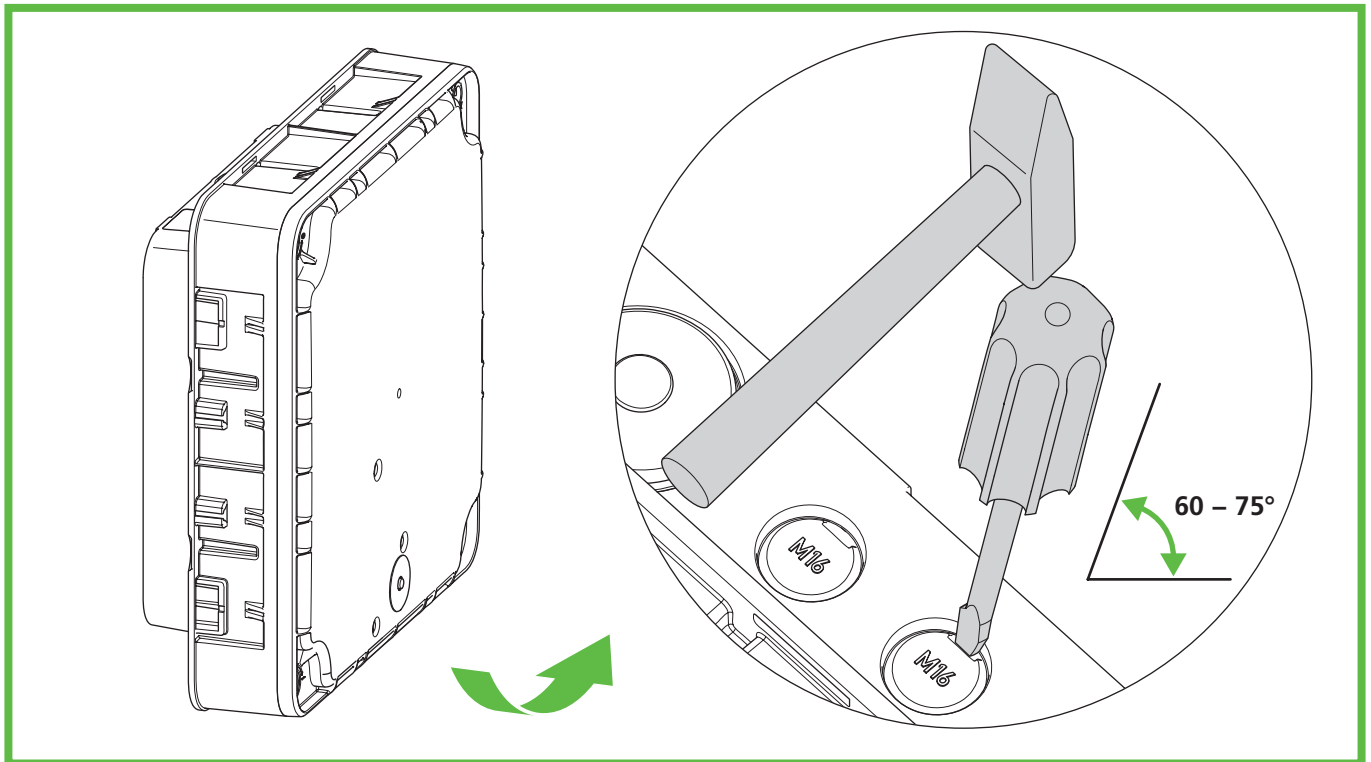


Abb. 5: Pohjan läpivientaihioiden painaminen irti

- ▶ Jos johdon sisääntulo toteutetaan takapinnan läpi: Ruuvaa kotelon kansi irti latausasemasta.
- ▶ Paina tarvittavat kotelon läpivientaihiot irti.
- ▶ Aseta vastaava DMS-tiiviste läpivienttiin.

9.4. Liitinten ja latausjohdon kytkennän tarkistaminen

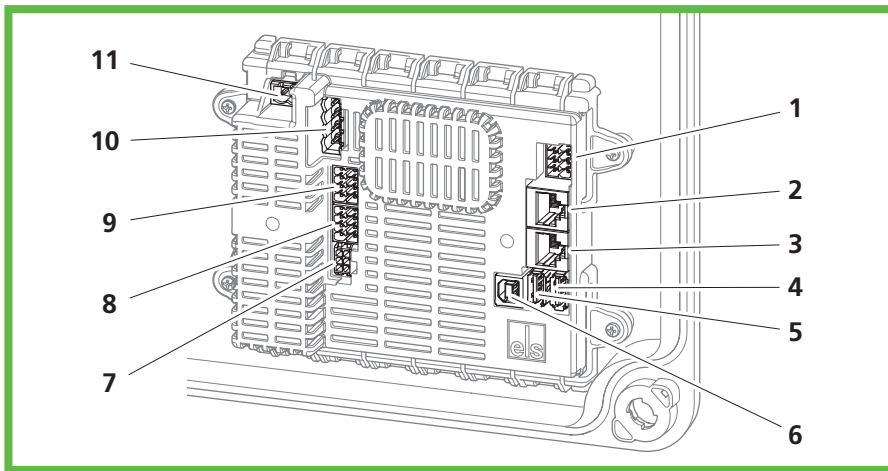


Abb. 6: Latausohjaimen kytkennät

Nro	Kuvaus	Nro	Kuvaus
1	Liitinpistoke A (PE, CP, ...)	7	Virtamuuntajan mittausliitântä
2	LAN-liitântä (LAN-2, vain Smart Pro)	8	Kaksivaihevirran katkaisuliitântä (vain Smart Pro)
3	LAN-liitântä (LAN-1, vain Smart Pro)	9	PV-vapautuskoskettimen liitântä (vain Smart Pro)
4	1 x USB-liitântä, tyyppi A (HMI-liitântä), USB 2	10	latausohjaimen kontaktoriliitântä
5	1 x USB-liitântä, tyyppi A (vain Smart Pro), USB 2	11	Syöttöjänniteliitântä
6	1 x USB-liitântä, tyyppi B (huoltoliitântä)		

► Tarkista, että kaikki liittimet on kiinnitetty pitävästi.

9.5. Asennus seinään



Tiedoksi

Tarvittavat tulpat ja ruuvit toimitetaan tuotteen mukana.

► Käytä litteäkantaisia ruuveja (ei uppokantaisia).

Latausaseman kiinnittämiseen tarvitaan

- 4 ruuvia (enimmäishalkaisija 6 mm, ruuvien pään halkaisija vähintään Ø 12 mm, enintään Ø 15 mm)
- 4 vastaavaa tulppaa
- Porausmalli

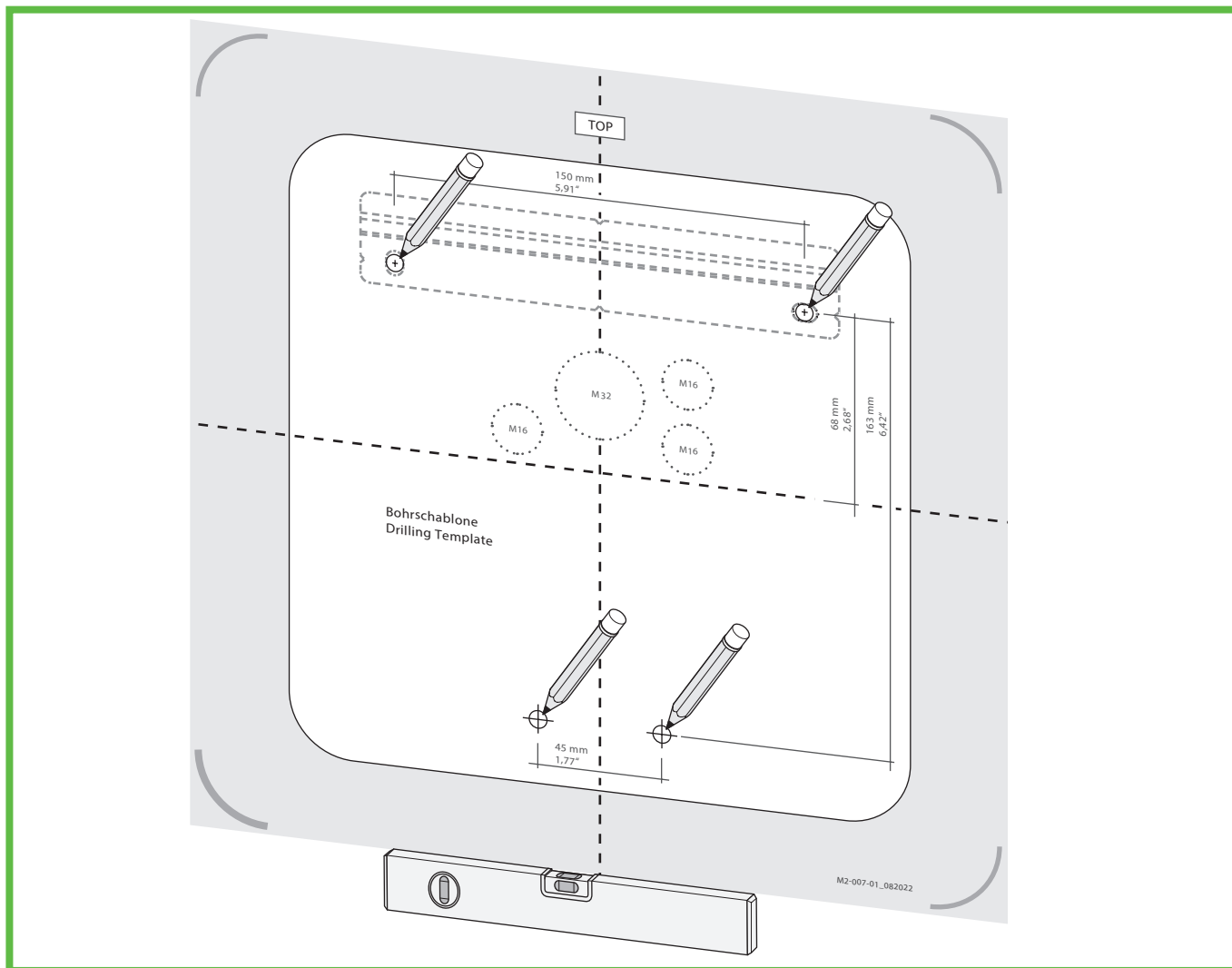


Abb. 7: Kiinnityskohtien merkitseminen

- ▶ Merkitse kiinnityskohtat asennuskiskoon ja latausasemaan (Abb. 7).
- ▶ **Jos johdon sisääntulo toteutetaan takapinnan läpi:** Merkitse vastaavat läpiviennit latausasemaan (Abb. 7).
- ▶ Pora kiinnityskohtiin reiät.
- ▶ Aseta reikiin tulpat.

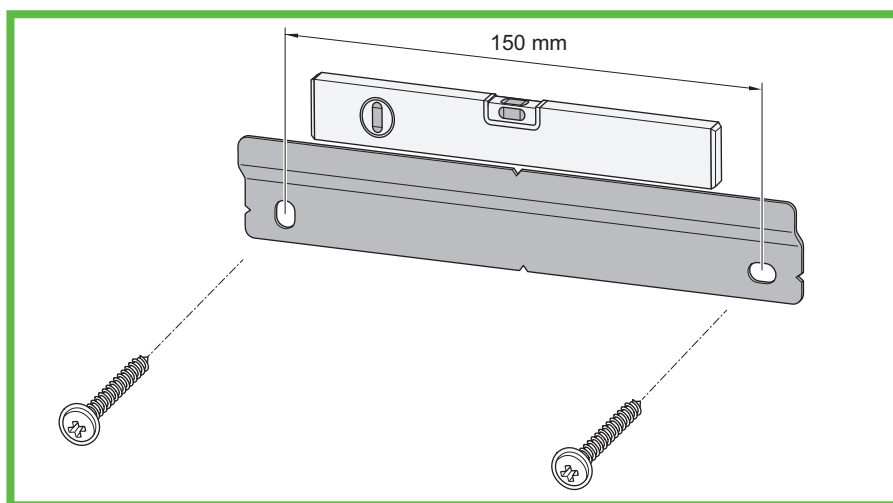


Abb. 8: Asennuskiskon asentaminen

- ▶ Ruuvaa asennuskisko kiinni.

- ▶ Jos johdon sisääntulo toteutetaan takapinnan läpi: Vie sisään tarvittavat johdot (esim. jännitesyöttö, LAN).
- ▶ Jos johdon sisääntulo toteutetaan takapinnan läpi: Vie tarvittavat johdot sisään vastaavista latausaseman takapinnan läpivienneistä.

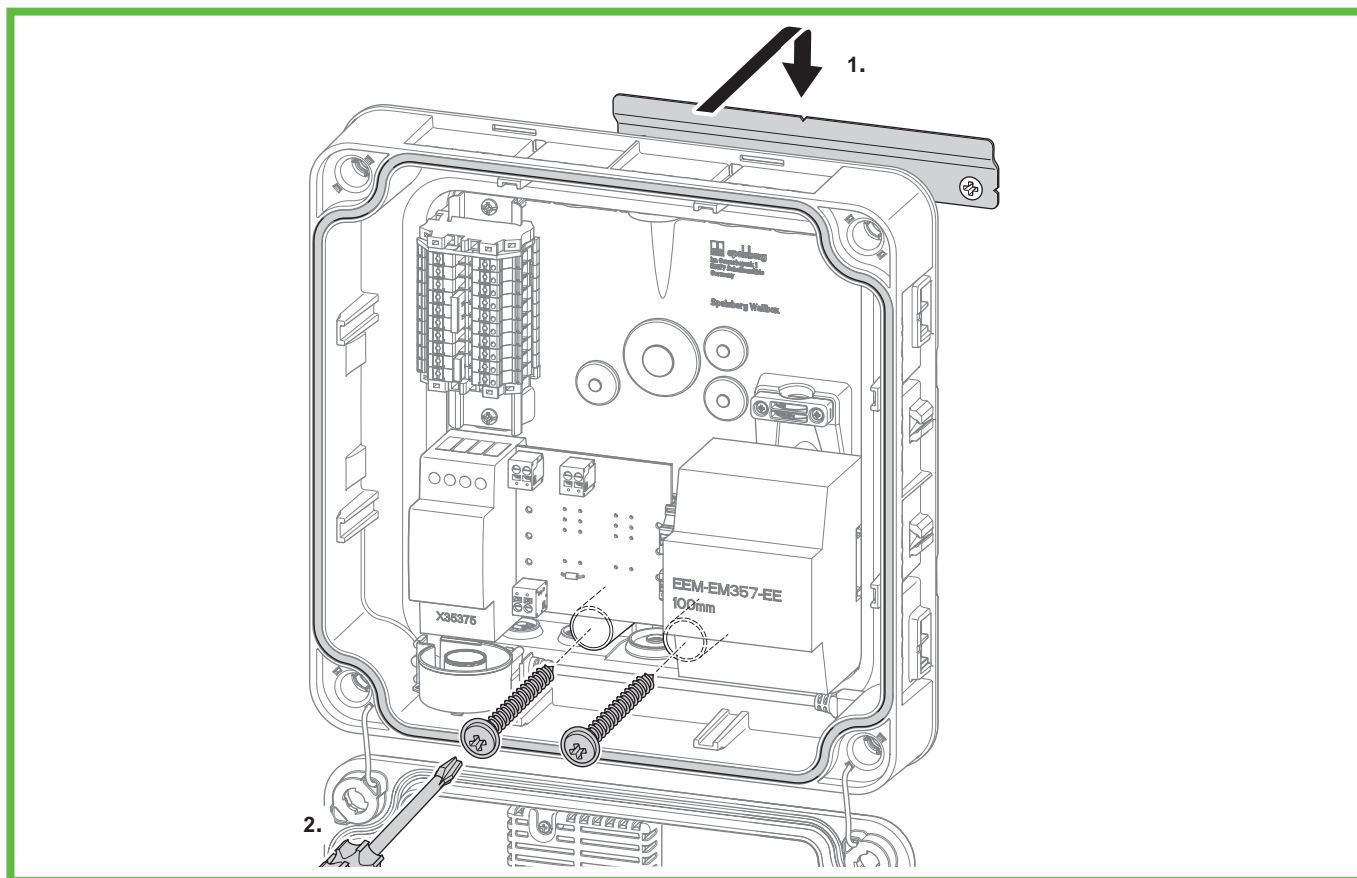


Abb. 9: Latausaseman kiinnittäminen seinään

- ▶ Aseta latausasema keskelle asennuskiskoa (1.).
- ▶ Ruuvaa latausasema tiukasti kiinni kahdella ruuvilla (2.).

9.6. Syöttökaapelin kytkentä



Varoitus

Sähköiskusta johtuva hengenvaara

Sähkön syöttökaapelin kytkentävirheet voivat aiheuttaa sähköiskun vaaran.

- ▶ Syöttökaapelin kytkennän saa tehdä vain valtuutettu sähköasentaja.
- ▶ Asenna syöttökaapeliin asianmukainen vikavirtasuojakatkaisin ja johdonsuojakatkaisija.
- ▶ Huomioi seuraavat turvallisuusohjeet aina ennen sähkökomponentteihin liittyviä töitä:
 - Eristä laite virrasta.
 - Estä virran uudelleenkytketyminen.
 - Tarkista, että kaikki navat ovat jännitteettömät.
 - Maadoita ja oikosulje.
 - Suojaa tai eristä viereiset jännitteiset osat.
- ▶ Noudata paikallisia määräyksiä ja lakeja.
- ▶ Varmista ennen kytkentää, että syöttökaapeli, pistokkeet ja liittimet ovat puhtaita ja kuivia.
- ▶ Älä koskaan koske pistokkeita märillä käsillä tai jos seisot märällä pinnalla.
- ▶ Varo, ettet vaurioita kaapeleita ja johtoja, kun kytket syöttökaapelia ja LAN-kaapelia.

Käytä syöttökaapelia, jonka liittimen poikkipinta-ala on enintään: jäykkä ja joustava 6 mm², tukiholkallinen joustava 4 mm².

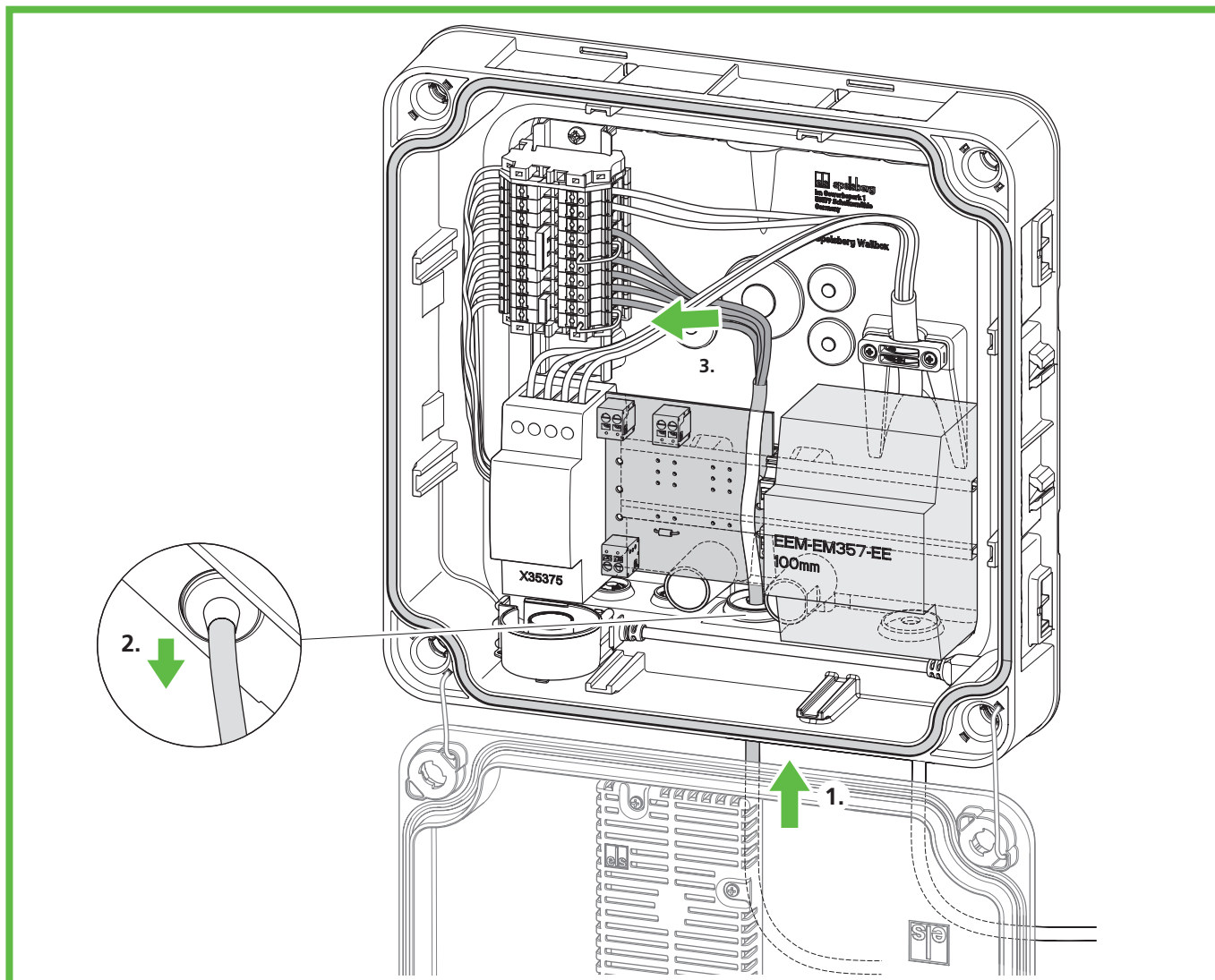


Abb. 10: Syöttökaapelin liittäminen



Huomautus

Latausaseman vaurioitumisvaara

Virheellinen johdotus voi vaurioittaa latausasemaa.

- ▶ Vahvista, että virta kiertää myötäpäivään 400 voltin jännitesyötöllä
- ▶ Jos latausasema on yksivaiheinen, kytke 230 voltin jännitesyöttö **aina** L1-liittimeen.
- ▶ Jos käytät latausverkkoa, jossa on useita yksivaiheisia latausasemia, estä epäsymmetrisyys varmistamalla, että kuormitus jakautuu tasaisesti eri vaiheille.

- ▶ Ohjaa syöttökaapeli halutun DMS-tiivistein läpi.
- ▶ Vedä syöttökaapelia takaisinpäin niin, että DMS-tiiviste muotoutuu kotelosta lähtien kapenevaksi suppiloksi.
- ▶ Kuori syöttökaapelin johtimia esiin 10–12 mm.

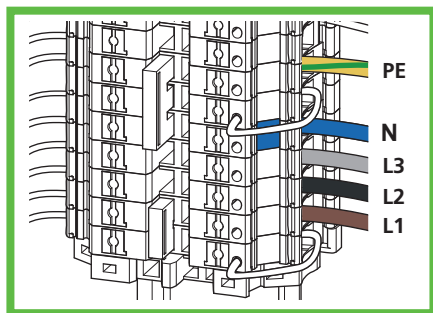


Abb. 11: Syöttökaapelin kolmivaiheiliitintä TN/TT-maadoituksessa (400 V)

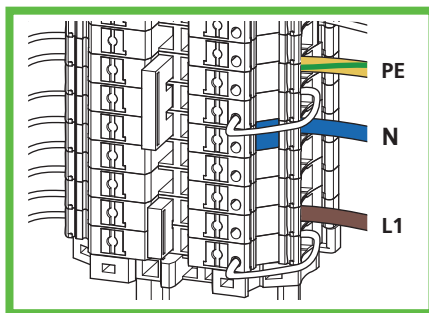


Abb. 12: Syöttökaapelin yksivaiheiliitintä TN/TT-maadoituksessa (230 V)

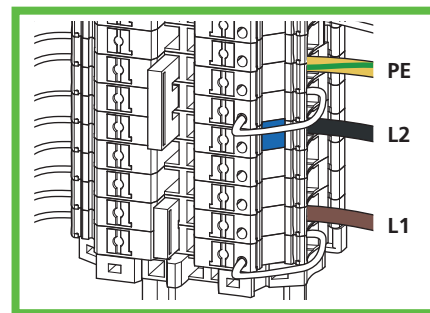


Abb. 13: Syöttökaapelin kaksivaiheiliitintä TN/TT-maadoituksessa (230 V)

► Liitä johtimet seuraavasti:

Kolmivaiheiliitintä TN/TT-maadoituksessa (400 V)	Yksivaiheiliitintä TN/TT-maadoituksessa (230 V)	Kaksivaiheiliitintä TN/TT-maadoituksessa (230 V)
L1 – ruskea	L1 – ruskea	L1 – ruskea
L2 – musta	–	–
L3 – harmaa	–	–
N – sininen	N – sininen	N – musta (L2*)
PE – vihreä-keltainen.	PE – vihreä-keltainen.	PE – vihreä-keltainen.

*Huomaa: TT- tai IT-maadoitusjärjestelmässä, jossa ulompien johtimien välinen jännite on 230 ja jossa ei ole nollajohdinta, latausasema on asennettava niin, että toinen vaihe kytketään L1-liittimeen ja toinen N-liittimeen.

9.7. Aurinkosähköjärjestelmän (PV) signaalijohdon liitintä (valinnainen, vain Smart Pro)

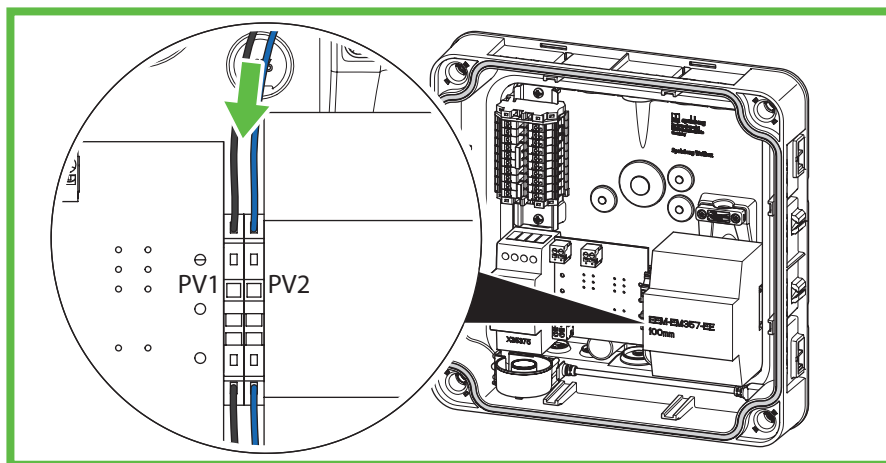


Abb. 14: Aurinkosähköjärjestelmän (PV) ohjausjohdon liitintä

PV-vapautuskoskettimen liittämiseen aurinkosähköjärjestelmään tarvitaan potentiaalivapaa kytkentäkosketin (rele, sulkukosketin). Käytä suojaamatonta ohjausjohtoa, 2 x 0,75mm².

- Ohjaa ohjausjohto halutun DMS-tiivisteiden läpi.
- Vedä ohjausjohtoa takaisin niin, että DMS-tiiviste muotoutuu kotelosta lähtien kapenevaksi suppiloksi.
- Kuori johtoa 8–10 mm.
- Aseta ohjausjohto jousiliittimiin.



Tiedoksi

Potentiaalivapaan koskettimen käyttöparametrit (kuten aurinkosähköjärjestelmän vaihtosuuntaimen kytkentä latausasemaan) on määritettävä Spelsberg Wallbox -sovelluksessa (katso 10.6.4. PV-Anlage parametrieren, sivu 26).

9.8. LAN-liitännän asennus (valinnainen, vain Smart Pro)



Huomautus

LAN-kaapelin vaurioitumisvaara

LAN-kaapelin liiallinen taivuttaminen voi vaurioittaa kaapelia ja heikentää sen toimivuutta.

► Huomioi käytettävän LAN-kaapelin taivutussäde.

- Ohjaa LAN-kaapeli halutun DMS-tiivisteeseen läpi. Käytä luokan 6 tai 7 LAN-kaapelia (Cat 6 tai Cat 7).
- Vedä LAN-kaapelia takaisinpäin niin, että DMS-tiiviste muotoutuu kotelosta lähtien kapenevaksi suppiloksi.
- Purista RJ45-liitin LAN-kaapelin päähän.
- Liitä LAN-kaapeli kotelon LAN-1-liitäntään (Abb. 6 nro 3).
- Kiinnitä LAN-kaapeli olemassa olevaan koteloon johtavaan kaapelidikkeeseen.

9.9. Olennaiset testit ja mittaukset



Tiedoksi

Spelsbergin verkkosivustolla on saatavana käyttöönottoraportin mallilomake: www.spelsberg.de/service/support/elektromobilitaet/wallbox/

- Kytke syöttöjännite päälle.
- Ennen käyttöönottoa tarkista ja merkitse muistiin, toimivatko asennuksen suojaratkaisut kansallisten määräysten mukaisesti. Tämä koskee esimerkiksi seuraavia:
 - suojajohtimen liitäntöjen jatkuvuus
 - eristysresistanssi (ohjain ja mittalaitteet (mittarit) irrotettuina)
 - vikavirtakatkaisin
 - laukaisuvirta
 - laukaisuaika.
- Anna testi- ja luovutusraportit järjestelmän käyttäjälle.

9.9.1. Eristysvastuksen testaaminen

- Irrota seuraavat liittimet ja johdot latausaseman sisältä:
 - latausohjaimen kontaktoriiliitäntä (Abb. 6 nro 9)
 - latausohjaimen syöttöjänniteliitäntä (Abb. 6 nro 10)
 - **Vain Wallbox Smart Pro:** MID-mittarin N-johdin (liitin 10)
- Tarkista eristysvastus.
- Kytke liittimet takaisin paikoilleen.
- Tarkista, että kaikki liittimet on kiinnitetty pitävästi.

9.10. Käyttöönotto

- Tarkista liitännät.
- Kytke syöttöjännite päälle aktivoimalla sulake.
- Tarkista jännite ja kiertokenntä.
- Sulje kotelon kansi (Katso 9.11. Kotelon kannen sulkeminen, sivu 19).
- Jatka asetusten tekemiseen Katso 10. Asetusten määrittäminen, sivu 21).

9.11. Kotelon kannen sulkeminen

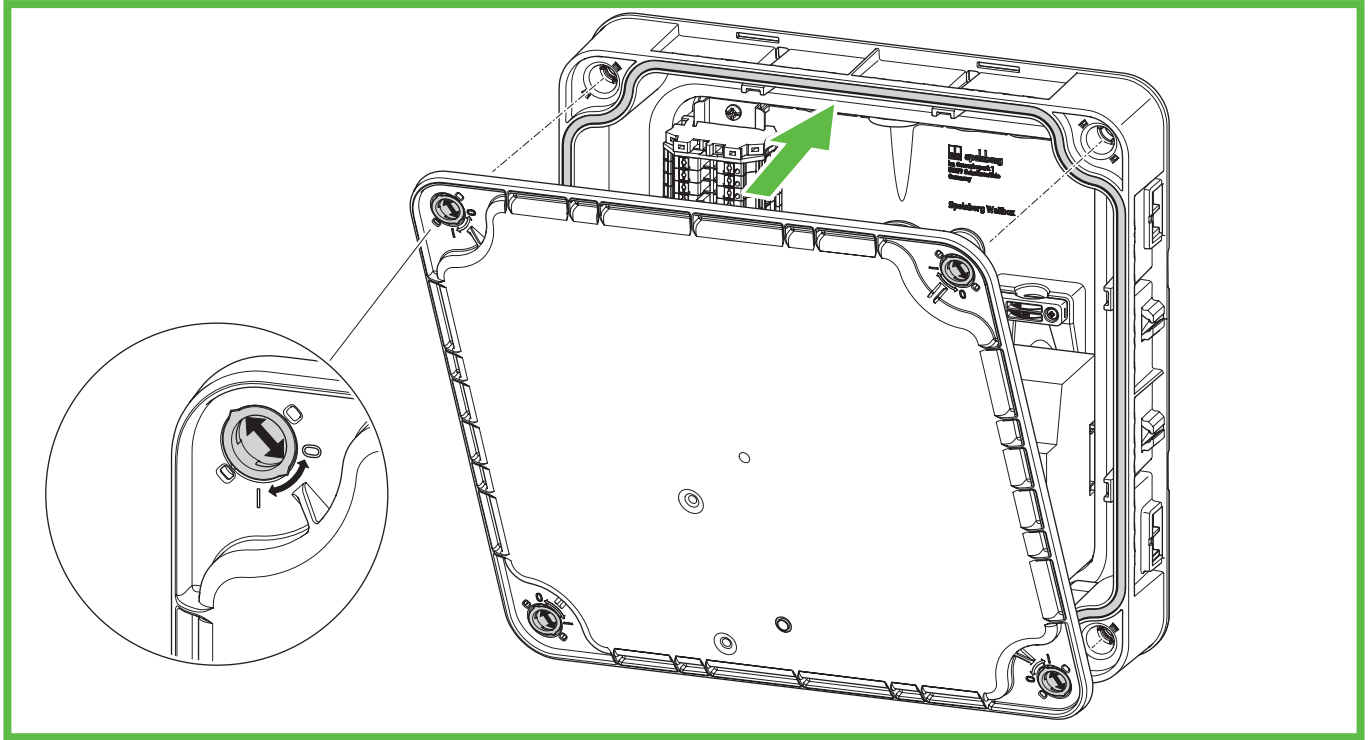


Abb. 15: Kotelon kannen sulkeminen

- ▶ Sulje kotelon kansi. Varmista, etteivät johdot ole puristuksissa.
- ▶ Käännä kotelon kannessa olevia pikaliittimiä neljänneskierros vastapäivään, kunnes tunnet niiden lukittuvan.
- ▶ Aseta päällikansi paikalleen (Katso 9.12. Päällikannen asettaminen paikalleen, sivu 20).

9.12. Päällikannen asettaminen paikalleen

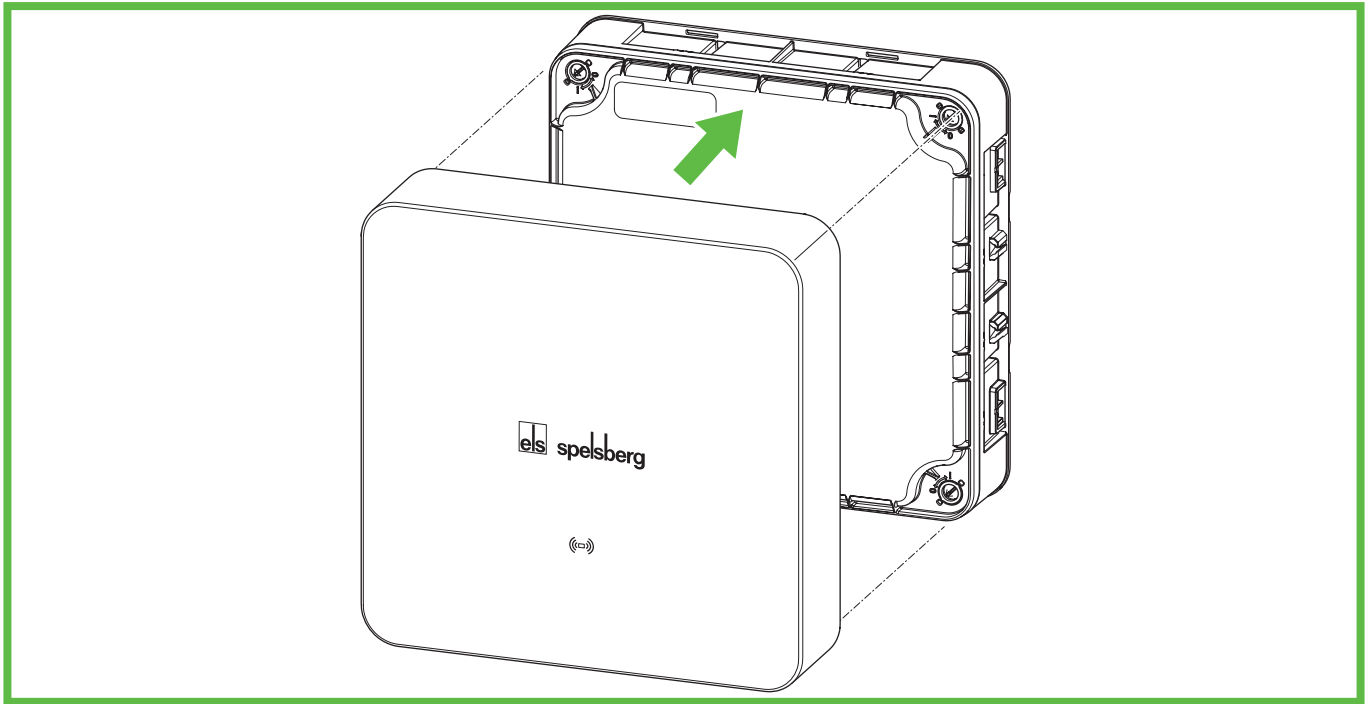


Abb. 16: Päällikannen asettaminen paikalleen



Tiedoksi

Varmista, että RFID-logo on esillä (ettei sitä ole peitetty tarroilla tai vastaavilla). Muussa tapauksessa NFC-toiminnot eivät ehkä toimi oikein.

- ▶ Paina päällikansi kiinni latausasemaan. Spelsbergin logo tulee oikeinpäin (katso Abb. 16).
- ✓ Päällikansi lukittuu kiinni latausaseman sivuilla oleviin kiinnityssalpoihin.

10. Asetusten määrittäminen



Tiedoksi

Seuraavissa tilanteissa latausaseman asetusten määrittystä ei pidä tehdä älypuhelimella:

- kyseessä on kolmivaiheiliitäntä
- kyseessä on kotitalouskytkentä ja syöttölinjan mitoitus on 16 A
- kyseessä on itsenäisesti käytettävä latausasema ilman latauksenhallintatoimintoja tai yhteyttä energianhallinta- tai aurinkosähköjärjestelmiin.

Spelsberg suosittelee käyttöönottoa älypuhelimella dokumentointia ja luovutusta varten.



Tiedoksi

Tuotteen mukana on useita identtisiä QR-koodeja sovelluksen käynnistämistä varten. Ne sisältävät arkaluonteisia käyttötietoja.

- ▶ Säilytä nämä QR-koodit turvassa. Kiinnitä QR-koodit esimerkiksi oppaaseen tai laskuun.
- ▶ Älä kiinnitä käyttöönoton QR-koodia esimerkiksi latausasemaan tai muuhun paikkaan, josta sen voi nähdä ulkopuolelta.

10.1. Spelsberg Wallbox -sovelluksen asentaminen

Käyttöönottoasetusten tekemiseen tarvitaan NFC-yhteensopiva älypuhelin.

Edellytykset

- Android-versio 6 tai uudempi – API-taso 23, esim. Samsung Galaxy A6 tai uudempi
- iOS-versio iOS 13 tai uudempi, esim. iPhone 7 tai uudempi
- ▶ Lataa ja asenna Spelsberg Wallbox -sovellus älypuhelimellesi Play Kaupasta tai App Storesta. Vaihtoehtoisesti voit käyttää omankielistä QR-koodilinkkiä sovelluksen noutamiseen:



spelsberg.com/wallbox/app/

10.2. Asentajan tekemä latausaseman käyttöönotto ja konfigurointi älypuhelinta ja NFC-yhteyttä käyttämällä



Tiedoksi

Asentaja voi määrittää latausasemajärjestelmän kaikki parametrit lisäasetusten avulla



Tiedoksi

- ▶ Pidä älypuhelinta latausaseman kohdalla vain, kun sovellus kehottaa tekemään niin.
- ▶ Pidä älypuhelinta merkityssä kohdassa merkkivalon yllä samalla tavalla kuin älypuhelimien lähimaksutoimintoa käytettäessä.
- ▶ Jos yhteyttä ei muodostu, liikuta älypuhelinta hitaasti merkkivalon yläpuolisella merkityllä alueella.
- ▶ Jos älypuhelimien lompakkotoiminto aukeaa, latausasema ei ole NFC-tilassa. Aloita prosessi uudelleen ja noudata sovelluksen ohjeita tarkalleen. Spelsbergin verkkosivuston UKK-osiossa on lisätietoja aiheesta.

10.2.1. Käyttöönotto

- ▶ Käynnistä sovellus.
- ▶ Valitse valikkokohta "Olen asentaja" ja aktivoi huoltotila.
- ▶ Valitse "Konfiguroi latausasema".
- ▶ Skannaa asetusten määrittämisen QR-koodi pikaoppaan sisältä.
- ✓ Latausaseman tiedot (sarjanumero, valmistuspäivä, tyyppi-/mallitiedot) siirtyvät sovellukseen.
- ▶ Noudata sovelluksen ohjeita ja määritä "Perusparametrit" ja "Lisäasetukset". (Tehdasasetus: kolmivaihelataus, latausvirta 16 A.)
- ▶ Kun konfigurointi on valmis, välitä tiedot latausasemaan NFC-yhteyttä käyttämällä. Tätä varten älypuhelinta on pidettävä latausaseman RFID-logon lähellä.
- ✓ Asetetut parametrit siirretään latausasemaan.



Tiedoksi

Tietojen tiedonsiirron aikana sovellus lukee ja näyttää myös mahdolliset virheilmoitukset. Siksi tämä tiedonsiirto pitää tehdä, vaikka mitään parametreja tai tietoja ei olisi muutettu.

- ✓ Latausasema on nyt valmis ensimmäiseen lataukseen.



Tiedoksi

Kun konfigurointi on tehty, mitään tietoja ei tallenneta älypuhelimeen.

10.2.2. Latausaseman olemassa olevien tietojen lukeminen

Jos latausasema on konfiguroitu aiemmin, sen olemassa olevat tiedot voidaan lukea siitä.

- ▶ Käynnistä sovellus.
- ▶ Valitse valikkokohta "Olen asentaja" ja aktivoi huoltotila.
- ▶ Valitse "Konfiguroi latausasema".
- ▶ Skannaa asetusten määrittämisen QR-koodi pikaoppaan sisältä.
- ▶ Valitse "Lue olemassa olevat latausaseman tiedot" ja noudata sovelluksen ohjeita.
- ▶ Kun latausaseman tiedot on luettu, sen parametrit löytyvät kohdasta "Asetukset".
- ▶ Voit lisäksi muuttaa, poistaa ja lisätä asennus- ja huoltotietoja.

10.2.3. Tehdasasetusten palauttaminen

Asentaja voi nollata latausaseman ja poistaa käyttäjätiedot käyttöönoton aikana.

- ▶ Käynnistä sovellus.
- ▶ Valitse valikkokohta "Olen asentaja" ja aktivoi huoltotila.
- ▶ Valitse "Konfiguroi latausasema".
- ▶ Skannaa asetusten määrittämisen QR-koodi pikaoppaan sisältä.
- ✓ Latausaseman tiedot (sarjanumero, valmistuspäivä, tyyppi-/mallitiedot) siirtyvät sovellukseen.
- ▶ Noudata sovelluksen ohjeita ja määritä "Perusparametrit" ja "Lisäasetukset".
- ▶ Valitse näytön alaosasta "Palauta tehdasasetukset".
- ▶ Tee jompikumpi seuraavista toimista:
 - Poista käyttäjätiedot, kuten lataustilastot tai käyttöluvut.
 - Palauta kaikki asetukset tehdasasetuksiin.
- ✓ Latausasema uudelleenkäynnistetään.

10.3. Käyttäjän tekemä latausaseman määrittäminen

Määrittämällä latausaseman sovellukseen käyttäjä voi tehdä seuraavia toimia:

- tilan tarkastelu sovelluksessa
- latausprosessin hallinta sovelluksella (vain Smart Pro)
- latauksen käyttöilupien määrittäminen
- lataustilastojen tarkastelu (vain Smart Pro)
- kehittyneiden konfigurointiasetusten muuttaminen, kuten latausaseman integrointi kotiverkkoon.



Varoitus

Käyttäjän käyttöoikeuksia ei ole rajoitettu, vaan käyttäjä voi muuttaa kaikkia parametreja.

- ▶ Jätä teknisten arvojen määrittäminen valtuutetun sähköasentajan tehtäväksi.

- ▶ Käynnistä sovellus.
- ▶ Valitse valikosta "Lisää latausasema sovellukseen".
- ▶ Tallenna latausaseman tiedot sovellukseen skannaamalla mukana toimitettu asetusten määrittämisen QR-koodi älypuhelimella. Kun asetusten alkumäärittäminen on tehty onnistuneesti, QR-koodia ei tarvitse enää skannata jatkossa.
- ▶ Määritä latausasema sovelluksen toimintaohjeiden mukaisesti.
- ▶ Kun konfigurointi on valmis, välitä tiedot latausasemaan NFC-yhteyttä käyttämällä. Tätä varten älypuhelin on pidettävä latausaseman RFID-logon lähellä.

Muut käyttäjät voivat myös lisätä latausaseman oman älypuhelimensa sovellukseen. Se edellyttää lisäkonfigurointia.

10.4. Latausvirran asettaminen

Käyttäjä voi asettaa latausaseman antaman latausvirran:

- Latausvirran voi asettaa käynnissä olevaa latausta varten.
- ▶ Valitse valikosta "Järjestelmä" → "Asetukset".
- ▶ Määritä enimmäislatausvirta perusasetuksiin. Turvallisuussyistä enimmäislatausvirta ei voi olla suurempi kuin asentajan määrittämä latausvirta.
- Aktiivista kuormituksen hallintaa käytettäessä latausvirta voidaan jakaa automaattisesti usean latauspisteen kesken. Tämä on konfiguroitava erikseen. Lisätietoja tästä on palvelu- ja tukisivustossamme www.spelsberg.de/service/support/elektromobilitaet/wallbox/
- Jos käytössä on energianhallintajärjestelmä, se voi asettaa käytettävissä olevan latausvirran niin, ettei latausasema anna liian paljon energiaa. Tämä on konfiguroitava erikseen. Lisätietoja tästä on palvelu- ja tukisivustossamme www.spelsberg.de/service/support/elektromobilitaet/wallbox/

10.5. Wallbox Smart Pron verkkoasetusten määrittäminen



Tiedoksi

Wallbox Smart Pron voi yhdistää olemassa olevaan IT-infrastruktuuriin sekä LAN-kaapelia (suositus) että langatonta WLAN-verkkoyhteyttä käyttämällä.

Wallbox Smart Pro voidaan määrittää käyttämään verkkoyhteyttä.

Kaikkien toimintojen käyttäminen edellyttää verkkoasetusten määrittämistä, esim. lataustilastojen arviointia varten.

10.5.1. Verkkoyhteys lähiverkon kautta



Tiedoksi

Asetusten määrittämistä varten älypuhelimien ja latausaseman on oltava samassa verkossa.

- ▶ Käynnistä sovellus.
 - ▶ Valitse valikosta "Lisää latausasema sovellukseen".
 - ▶ Tallenna latausaseman tiedot sovellukseen skannaamalla mukana toimitettu asetusten määrittämisen QR-koodi älypuhelimella. Kun asetusten alkumäärittäminen on tehty onnistuneesti, QR-koodia ei tarvitse enää skannata jatkossa.
 - ▶ Poista "WLAN-verkon aktivointi" käytöstä.
 - ▶ Noudata sovelluksen ohjeita.
 - ▶ Välitä tiedot latausasemaan NFC-yhteyttä käyttämällä. Tätä varten älypuhelimella on pidettävä latausaseman RFID-logon lähellä.
- ✓ Asetetut parametrit siirretään latausasemaan.

10.5.2. Verkkoyhteys langattoman lähiverkon (WLAN) kautta

- ▶ Käynnistä sovellus.
 - ▶ Valitse valikosta "Lisää latausasema sovellukseen".
 - ▶ Lue mukana toimitettu asetusten määrittämisen QR-koodi älypuhelimella. Kun asetusten alkumäärittäminen on tehty onnistuneesti, QR-koodia ei tarvitse enää skannata jatkossa.
 - ▶ Wallbox-sovellukseen tulee näkyviin verkko, johon älypuhelimesi on yhdistetty.
 - ▶ Anna WLAN-verkon salasana.
 - ▶ Välitä tiedot latausasemaan NFC-yhteyttä käyttämällä. Tätä varten älypuhelin on pidettävä latausaseman RFID-logon lähellä.
- ✓ Asetetut parametrit siirretään latausasemaan.
- ✓ Jos älypuhelin on samassa WLAN-verkossa kuin latausasema, sovellus tunnistaa sen ja verkkoasetusten määrittäminen on valmis.

10.6. Sovellusten määrittäminen (vain Smart Pro)



Varoitus

Käyttäjän käyttöoikeuksia ei ole rajoitettu, vaan käyttäjä voi muuttaa kaikkia parametreja.

- ▶ Vain valtuutetut sähköasentajat saavat määrittää teknisiä arvoja.

10.6.1. Kuormituksen hallinnan määrittäminen

Dynaamisen kuormituksen hallinnan avulla samassa rajoitetun sähkötehon järjestelmässä voidaan käyttää useita latauspisteitä. Tällöin latausverkon yksittäisten latauspisteiden lataustehoa voidaan pienentää niin, ettei verkon kokonaiskuormitus ylitä enimmäiskuormitusta, tai kuormitus voidaan jakaa usean vaiheen kesken.

Jotta latauksen hallinta voidaan optimoida, suorituskyky on mitoitettava sähköverkkoyhteyden tehon perusteella, vaihekierto on huomioitava latauspistekytkennöissä ja latausverkko on konfiguroitava asianmukaisesti.

- ▶ Valitse latausaseman valikosta "Järjestelmä" → "Asetukset" → "Lisäasetukset" → "Kuormituksen hallinta".



Tiedoksi

Lisätietoja kuormituksen hallinnasta on Spelsbergin verkkosivustolla.

10.6.2. Energianhallintajärjestelmä

Spelsberg Wallbox -latausasema voidaan integroida energianhallintajärjestelmään. Tällöin latausta voidaan säätää käytettävissä olevan energian perusteella.

- ▶ Valitse valikosta "Järjestelmä" → "Asetukset" → "Lisäasetukset" → "Energianhallintajärjestelmä".
- ▶ Säädä parametrit olosuhteiden mukaisiksi.



Tiedoksi

Lisätietoja energianhallinnasta on Spelsbergin verkkosivustolla.

10.6.3. OCPP-taustaohjelma

Spelsberg Wallbox -latausasema voidaan yhdistää OCPP-taustaohjelmaan. Tällöin lataustiedot voidaan välittää taustaohjelmaan ja latausasemaa voidaan ohjata taustaverkosta käsin.

► Valitse valikosta "Järjestelmä" → "Asetukset" → "Lisäasetukset" → "OCCP".



Tiedoksi

Tällä hetkellä vain OCPP 1.6 JSON -protokolla on tuettu.

10.6.4. Aurinkosähköjärjestelmän parametrit

Kun aurinkosähköjärjestelmää halutaan käyttää, sen parametrit on määritettävä sovellukseen. Sen voi tehdä sovelluksen mukaan EEBUS-, Modbus TCP- tai SMA SEMP -protokollaa tai potentiaalivapaata kosketinta käyttämällä.



Tiedoksi

Lisätietoja aurinkosähköjärjestelmän energianhallinnasta on Spelsbergin verkkosivustolla.

11. Käyttö



Vaara

Kuoleman, vakavien vammojen ja palovammojen vaara

Vaaralliset valokaaret voivat aiheuttaa kuoleman tai vakavia vammoja.

- ▶ Älä koskaan irrota ajoneuvopistoketta väkisin. Latausproessin päättyminen ja lukituksen avautumisen kesto voivat vaihdella latausaseman ja sähköajoneuvon mukaan.



Varoitus

Kuoleman, vakavien vammojen ja palovammojen vaara

Latausjohdon käsitteleminen ohjeiden vastaisesti voi aiheuttaa räjähdyksiä, sähköiskuja ja oikosulkuja.

Toimi yleisten turvallisuuskäytäntöjen ja seuraavien ohjeiden mukaisesti.

- ▶ Tarkista aina ennen käyttöä, onko latausjohdossa ja koskettimissa vaurioita tai likaa.
- ▶ Älä koskaan lataa, jos latausjohto tai ajoneuvovastake on vaurioitunut.
- ▶ Älä koskaan lataa, jos koskettimet ovat likaisia tai märkiä.
- ▶ Liitä latausjohto ainoastaan ajoneuvovastakkeisiin, jotka ovat suojassa vedeltä, muilta nesteiltä ja kosteudelta.
- ▶ Jotkin sähköajoneuvot voidaan käynnistää latausjohdon ollessa liitettynä. Varmista aina, että irrotat latausjohdon ennen liikkeelle lähtöä.
- ▶ Älä käytä latausjohtoa jatkojohdon tai sovittimen kanssa.
- ▶ Älä missään tapauksessa kosketa latausjohtoa, jos liitin savuaa tai sulaa. Mikäli mahdollista, lopeta lataus tällaisessa tilanteessa.
- ▶ Pidä latausjohto poissa lasten ulottuvilta. Latausjohtoa saavat käyttää ainoastaan henkilöt, joilla on sähköajoneuvon kuljettamiseen oikeuttava ajokortti.



Huomautus

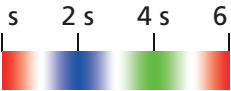

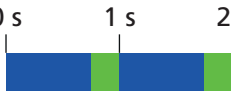

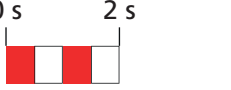

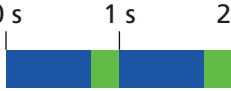
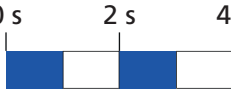
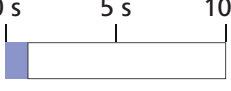

Vaurioitumisvaara

Ajoneuvopistoke voi vaurioitua ympäristön vaikutuksesta.

- ▶ Käytä ajoneuvopistokkeessa aina suojatulppaa, kun pistoke ei ole käytössä.
- ▶ Vaihtoehtoisesti voit laittaa ajoneuvopistokkeen valinnaiseen pistokepidikkeeseen, joka on saatavana lisävarusteena.

11.1. Tilan merkkivalo ja äänimerkki

Kotelon kannessa on merkkivalo ja äänimerkki, jotka ilmaisevat latausaseman tilan.

Valokuvio	Tila Kuuluva äänimerkki	Kuvaus Suositeltu toimi
 <p>0 s 2 s 4 s 6 s</p> <p>Toistuu jatkuvasti</p>	KÄYNNISTYMÄSSÄ	Latausasema käynnistyy. ▶ Odota, että latausasema on käyttövalmis.
 <p>Palaa koko ajan</p>	VALMIS	Latausasema on valmis latausta varten.
 <p>0 s 1 s 2 s</p> <p>Toistuu jatkuvasti</p>	Käyttöluvan vahvistusta ODOTETAAN	Ajoneuvo on yhdistetty, mutta käyttölupaa ei ole vahvistettu. ▶ Vahvista käyttölupa latausprosessin aloittamista varten RFID-sirulla tai ajoneuvon toiminnoilla (edellyttää AutoCharge- tai Plug & Charge -yhteyttä).
 <p>Palaa koko ajan</p>		Lataus on pysäytetty.
 <p>0 s 2 s</p> <p>Toistuu jatkuvasti</p>	VAHVISTUS EPÄONNISTU- NUT 1 pitkä piippaus	RFID-sirua ei hyväksytty. ▶ Vahvista käyttölupa latausprosessin aloittamista varten RFID-sirulla tai ajoneuvon toiminnoilla (edellyttää AutoCharge- tai Plug & Charge -yhteyttä). ▶ Määritä käytössä oleva RFID-siru käyttöluvalliseksi.
 <p>0 s 1 s 2 s</p> <p>Toistuu jatkuvasti</p>	LADATAAN 1 lyhyt piippaus	Ajoneuvoa ladataan.
 <p>0 s 1 s 2 s</p> <p>Toistuu jatkuvasti</p>	VARATTU (vain OCPP) 1 lyhyt piippaus	Latausasema on varattu OCPP-varauksella ja ajoneuvo on kytkettynä. ■ Ajoneuvon käyttölupaa ei ole vahvistettu. ▶ Käytä toista latauspistettä.
 <p>0 s 2 s 4 s</p> <p>Toistuu jatkuvasti</p>	VARATTU (vain OCPP)	Latausasema on varattu OCPP-varauksella, mutta ajoneuvoa ei ole kytkettynä. ▶ Kytke käyttöluvallinen ajoneuvo.
 <p>0 s 5 s 10 s</p> <p>Toistuu jatkuvasti</p>	EI KÄYTETTÄVISSÄ (vain OCPP)	Latausasema on poistettu tilapäisesti käytöstä taustajärjestelmää tai sovellusta käyttämällä. ▶ Aktivoi latausasema taustajärjestelmää tai sovellusta käyttämällä.
 <p>Palaa koko ajan</p>	VIRHETILA	Latausasema on viallinen eikä sitä voida käyttää. ▶ Korjauta latausasema valtuutetulla sähköasentajalla.

11.2. Sähköajoneuvon lataaminen



Huomautus

Sähköiskusta johtuva hengenvaara

Kosteus tai vauriot johdoissa ja pistokkeissa voivat aiheuttaa sähköiskun vaaran.

- ▶ Varmista ennen käyttöä, että syöttökaapeli, pistokkeet ja liittimet ovat puhtaita ja kuivia.
- ▶ Älä koskaan koske pistokkeita märillä käsillä tai jos seisot märällä pinnalla.
- ▶ Kun kytket pistokkeen, varmista, että latausjohto ei ole puristuksissa tai vaurioitunut.

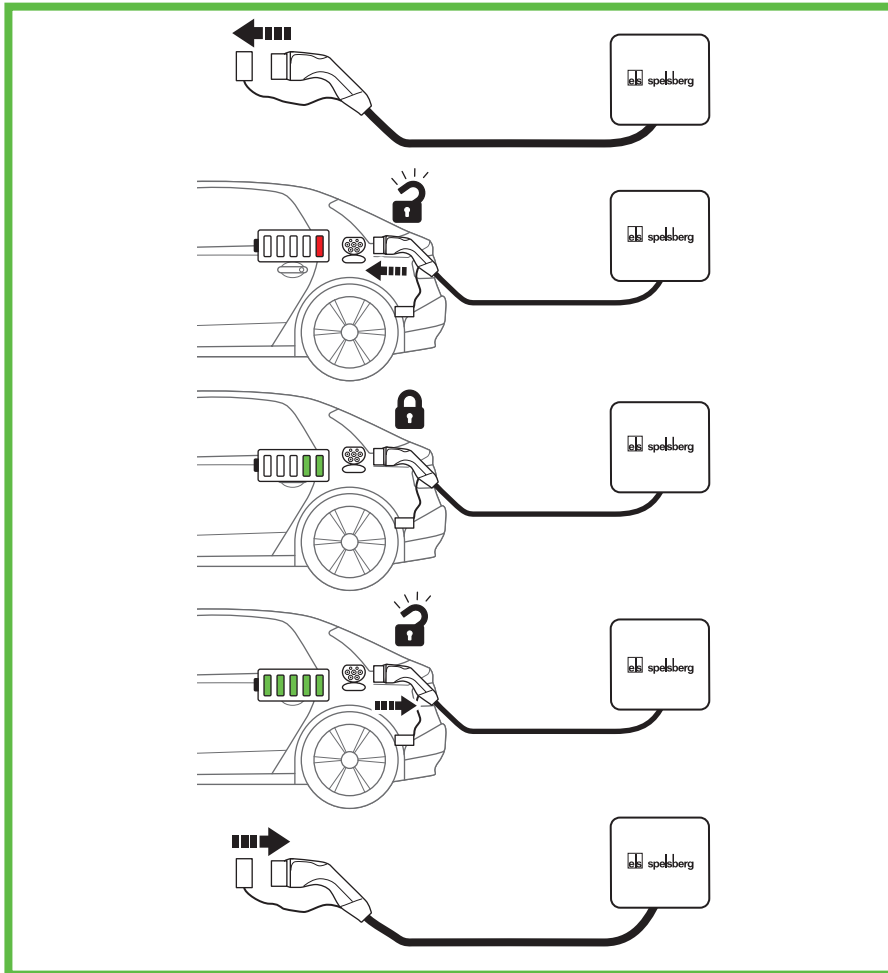
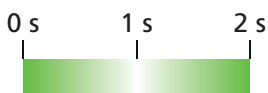


Abb. 17: Latausprosessi

- ▶ Sammuta ajoneuvo.
 - ▶ Vedä latausjohto kokonaan auki.
 - ▶ Poista suojatulppa ajoneuvopistokkeesta.
 - ▶ Kytke ajoneuvopistoke ajoneuvovastakkeeseen.
 - ▶ Varmista, että liitin on kytkeytynyt oikein ja kokonaan.
 - ▶ Valtuuta latausprosessi tarvittaessa latausasemassa.
 - ▶ Aloita latausprosessi ajoneuvossa.
- ✓ Ajoneuvovastake lukitsee ajoneuvopistokkeen paikalleen sisäisellä lukkolaitteella. Päätä latausprosessi sähköajoneuvon käyttöohjeiden mukaisesti.
 - ✓ Latausprosessin kesto määräytyy ajoneuvon korkeajänniteakun kapasiteetin ja lataustilan sekä latausaseman sallitun lataustehon ja parametrien perusteella. Sähköajoneuvo valitsee todellisen lataustehon kapasiteetin ja muiden parametrien perusteella.
 - ✓ Latauksen aikana latausaseman tilan merkkivalo vilkkuu vihreänä:



11.3. Latausprosessin päättäminen



Vaara

Kuoleman, vakavien vammojen ja palovammojen vaara

Vaaralliset valokaaret voivat aiheuttaa kuoleman tai vakavia vammoja.

- ▶ Älä koskaan irrota ajoneuvopistoketta väkisin. Latausprosessin päättyminen ja lukituksen avautumisen kesto voivat vaihdella latausaseman ja sähköajoneuvon mukaan.

- ▶ Päätä sähköajoneuvon latausprosessi (toimi ajoneuvon käyttöohjeiden mukaisesti).
- ▶ Irrota ajoneuvopistoke ajoneuvovastakkeesta.
- ▶ Aseta suojatulppa paikalleen.

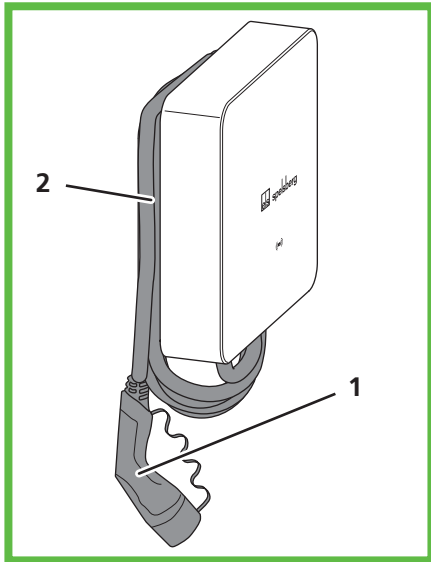


Abb. 18: Johto johtopidikkeessä

- ▶ Kierrä johto tarvittaessa kolme tai neljä kertaa johtopidikkeen ympäri.

11.4. Käyttö sovelluksella



Tiedoksi

Lisätietoja Spelsberg Wallbox -sovelluksesta on Spelsbergin verkkosivuston UKK-osiossa.

Sovelluksen käyttö edellyttää kerran tehtävää asetusten määrittystä (katso 10.3 käyttäjän tekemä latausaseman määrittys, sivu 23). Määrittystä varten tarvitaan QR-koodi.

Kun määrittys on tehty, Spelsberg Wallbox -sovellusta voi käyttää latausaseman kanssa kotiverkossa (Smart Pro) tai rajoitetusti NFC-yhteydellä.



Tiedoksi

Latausasemaa ei voi käyttää Spelsberg Wallbox -sovelluksella Internetin kautta.

Spelsberg Wallbox -sovelluksessa on seuraavat käyttäjätoiminnot:

- Tilan tarkastaminen
- Latauksen hallinta (vain Smart Pro)
- Tilastotietojen tarkastelu ja noutaminen laskutusta varten (vain Smart Pro)
- Latausaseman konfiguroinnin muokkaaminen
- Käyttölupien määrittäminen

Spelsberg Wallbox -sovellus on saatavana Android- ja iOS-laitteille niiden sovelluskaupoista (katso „10.1. Spelsberg Wallbox App installieren“, sivu 21).

11.4.1. Latauksen käyttöluvien määrittäminen

Käyttöluvia voi määrittää ja hallita Spelsberg Wallbox -sovellusta käyttämällä. Jos latausaseman ei haluta olevan käytettävissä ilman rajoituksia, siihen voidaan määrittää käyttöluvalliset ajoneuvot ja RFID-sirut. Latausaseman mukana toimitetaan 3 RFID-sirua. Niiden lisäksi voidaan käyttää muita ISO 14443A- / Mifare Classic -standardin mukaisia RFID-siruja.

11.4.2. RFID-sirun ohjelmointi

RFID-sirut on ohjelmoitava, jotta niitä voi käyttää latausaseman käyttöluvan vahvistamiseen. Latausasema voidaan määrittää hyväksymään useita RFID-siruja. Lataustilastoja voi tarkastella sovelluksessa RFID-sirukohtaisesti.

Jos latausasemaa ei ole yhdistetty verkkoon, määrittäystä varten tarvitaan NFC-yhteensopiva älypuhelin (vain Smart Pro).

- ▶ Valitse valikosta "Järjestelmä" → "Käyttöluvat".
- ▶ Noudata sovelluksen ohjeita.



Tiedoksi

Jos älypuhelimien lompakkosovellus aukeaa, älypuhelin on väärässä tilassa.

- ▶ Aloita prosessi uudelleen ja pidä älypuheliminta latausaseman kohdalla vasta, kun sovellus kehottaa tekemään niin.

11.4.3. Sähköajoneuvon ohjelmoiminen (Plug & Charge / AutoCharge) (vain Smart Pro)

Jos sähköajoneuvo tukee Plug & Charge- tai AutoCharge-toimintoa, ajoneuvo on ohjelmoitava latausasemaan, jotta sille voidaan määrittää käyttöluva. Tätä varten latausaseman on oltava yhdistettynä paikallisverkkoon. Sähköajoneuvoa ei pidä yhdistää ennen kuin se on ohjelmoitu.

Määritä ensin latausasema.

- ▶ Valitse valikosta "Järjestelmä" → "Asetukset" → "Lisäasetukset" → "Asiantuntija-asetukset" (kytke päälle) → "Järjestelmä".
- ▶ Kytke haluttu asetus päälle:
 - "ISO 15118 -tiedonsiirto" (Plug & Charge)
 - "AutoCharge"
- ▶ Ota asetukset käyttöön.
- ▶ Valitse valikosta "Järjestelmä" → "Käyttöluvat".
- ▶ Kytke sähköajoneuvo ja odota, että sovellukseen tulee näkyviin lisäohjeita.
- ✓ Sähköajoneuvo viritetään.

11.4.4. Tilastojen hakeminen

Spelsberg Wallbox -sovelluksella latausasemasta voi noutaa tilastotiedot ja muita tietoja. Ne voi suodattaa ennalta määritettyjen kausien tai ohjelmoitujen käyttöluvien mukaan. Tiedot voi viedä PDF- tai CSV-tiedostoksi älypuhelimien vientitoimintoa käyttämällä. Jotta aikatieidot (päivämäärä, kellonaika) voidaan näyttää oikein tilastoissa, verkkoyhteys on pakollinen.

- ▶ Valitse valikosta "Tilastot".

12. Puhdistaminen



Varoitus

Sähköiskusta johtuva hengenvaara

Latausaseman sähkökomponentteihin liittyvissä töissä on sähköiskun vaara.

- ▶ Puhdista latausjohtoa vain silloin, kun se ei ole liitettynä ajoneuvoon.
- ▶ Puhdista latausasema ja latausjohto vain ulkopuolelta.



Huomautus

Sopimattomat puhdistusaineet voivat vaurioittaa latausasemaa.

- ▶ Älä käytä puhdistukseen teräviä tai hiovia esineitä.
- ▶ Älä käytä vesi- tai höyrypesuria.

- ▶ Puhdista latausasema ja latausjohto pehmeällä, kuivalla liinalla.
- ▶ Tarpeen vaatiessa: Puhdista latausasema pehmeällä, kostealla liinalla. Pinttynyt lika voidaan puhdistaa miedolla, liuotteettomalla ja hankaamattomalla puhdistusaineella.

13. Ylläpito

13.1. Laiteohjelmiston päivitys

Laiteohjelmiston päivityksillä voidaan korjata virheitä ja lisätä Spelsberg Wallboxiin tuki uusille ajoneuvoinnovaatioille ja toiminnoille. Wallbox Smart Pro päivittää itsensä automaattisesti, kun se yhdistetään Internetiin. Käytössä olevan laiteohjelmistoversion voi tarkistaa valitsemalla Spelsberg Wallbox -sovelluksen valikosta ”Järjestelmä” → ”Asennus- ja huoltotiedot”.

13.1.1. Laiteohjelmiston päivitys (ilman verkkoyhteyttä)



Varoitus

Sähköiskusta johtuva hengenvaara

USB-muistitikulla tehtävän laiteohjelmistopäivityksen aikana latausasema on avoinna ja siinä on virta.

- ▶ Laiteohjelmistopäivityksen saa tehdä vain valtuutettu sähköasentaja.
- ▶ Noudata paikallisia määräyksiä ja lakeja.
- ▶ Älä käsittele avointa latausasemaa märillä käsillä tai jos seisot märällä pinnalla.

Verkkoon kytkemättömän latausaseman laiteohjelmisto on päivitettävä USB-liitäntää ja USB-muistitikku käyttämällä.

Laiteohjelmiston päivitystä varten tarvitaan alustettu USB-muistitikku.

- ▶ Lataa tarvittava laiteohjelmistotiedosto latausaseman tukisivustolta. Varmista, että laiteohjelmisto on yhteensopiva latausaseman kanssa. Päivitykset, jotka eivät ole Spelsbergin hyväksymiä, voivat johtaa latausaseman toimintahäiriöihin tai vikoihin. Niiden asentaminen mitätöi takuun.
- ▶ Tallenna laiteohjelmistotiedosto USB-muistitikulle (katso tiedot Spelsberg Wallbox -sivustolta).
- ▶ Irrota päällikansi (siehe 15.5.1. Designcover demontieren, Seite 36).
- ▶ Käännä kotelon kannessa olevia pikaliittimiä 90 astetta vastapäivään ja avaa kansi.
- ▶ Kytke USB-muistitikku yhteen USB-porteista (Abb. 6, nro 4).
- ✓ Laiteohjelmiston päivitys käynnistyy automaattisesti ilman muita käyttäjän toimia.
- ✓ Latausasema uudelleenkäynnistetään.
- ✓ Latausohjaimen tilan merkkivalo palaa ensin koko ajan vihreänä ja sen jälkeen sinisenä.
- ✓ Päivitys on valmistunut, kun latausohjaimen tilan merkkivalo alkaa vilkkua vihreänä.
- ✓ Latausasema on jälleen käyttövalmis.
- ▶ Kytke USB-muistitikku irti.
- ▶ Sulje kotelon kansi (siehe 9.11. Gehäusedeckel verschließen, sivu 19).
- ▶ Aseta päällikansi paikalleen (sivu 9.12. Designcover montieren, sivu 20).

13.1.2. Verkkoon kytketyn latausaseman laiteohjelmiston päivitykset (verkkotoiminto, vain Smart Pro)



Tiedoksi

Latausaseman automaattista päivitystä varten tarvitaan Internet-yhteys. Mikäli sitä ei ole käytettävissä, laiteohjelmistopäivitys on tehtävä paikallisesti USB-muistitikkuä käyttämällä (siehe 13.1.1. Firmware-Update (offline), sivu 32).

Verkkoon kytkettyjen Smart Pro -mallien laiteohjelmisto päivitetään automaattisesti taustalla Spelsbergin hallinnoimana. Latausaseman käyttäjän ei tarvitse tällöin tehdä mitään itse, vaan uudet toiminnot ja ohjelmavirhekorjaukset asennetaan säännöllisesti. Käytössä olevan laiteohjelmistoversion voi tarkistaa sovelluksessa valitsemalla valikosta "Järjestelmä" → "Asennus- ja huoltotiedot". Käytössä olevan laiteohjelmistoversion julkaisutiedot julkaistaan Spelsberg Wallbox -sivustolla, josta ne voi tarkistaa tarvittaessa.

14. Vianetsintä



Tiedoksi

- Latausasema keskeyttää käynnissä olevan latauksen seuraavissa tilanteissa:
- kotelon lämpötila ylittää enimmäislämpötilan (siehe 19. Technische Daten, sivu 38)
 - ylikuormitus
 - yli- tai alijännite
 - DC-vikavirta on yli 6 mA.

Jos latausaseman merkkivalo palaa koko ajan punaisena, siinä on ilmennyt vika. Virheilmoitukset näytetään Spelsberg Wallbox -sovelluksessa.

- ▶ Voit lukea vikakoodit Spelsberg Wallbox -sovelluksella
 - NFC-yhteyttä käyttämällä (Spelsberg Wallbox Smart Pro), siehe 14.1.
 - LAN/WLAN-yhteyttä käyttämällä (vain Smart Pro).

14.1. Virheilmoitusten lukeminen (Wallbox Smart Pro)



Tiedoksi

Älypuhelimien ja latausaseman on oltava samassa verkossa, jotta virheet voidaan lukea suoraan sovelluksessa. Jos älypuhelin ja latausasema eivät ole samassa verkossa, virheet voidaan lukea suoraan latausasemasta

- ▶ Avaa Spelsberg Wallbox -sovellus.
- ▶ Valitse valikosta "Järjestelmä" → "Viestit".
- ▶ Korjaa virheet toimimalla sovelluksen ohjeiden mukaan tai ota yhteyttä tekniseen tukeemme.

14.2. Ajoneuvopistokkeen hätävapautus

Katso sähköajoneuvon käyttöohjeet.

15. Korjaus

15.1. Turvallisuus



Varoitus

Sähköiskusta johtuva hengenvaara

Latausaseman sähkökomponentteihin liittyvissä töissä on sähköiskun vaara.

- ▶ Latausaseman sähkökomponentteihin liittyviä töitä saa tehdä vain pätevä sähköasentaja.
- ▶ Huomioi seuraavat turvallisuusohjeet aina ennen sähkökomponentteihin liittyviä töitä:
 - Eristä laite virrasta.
 - Estä virran uudelleenkytketyminen.
 - Tarkista, että kaikki navat ovat jännitteettömät.
 - Maadoita ja oikosulje.
 - Suojaa tai eristä viereiset jännitteiset osat.

15.2. Yhteydenotot ja palvelut:

Jos sinulla on kysyttävää latausasemasta tai sähköisestä liikkuvuudesta, tutustu kotisivuumme:

<https://www.spelsberg.fi>

Sivustomme palvelu- ja tukiosiota <https://www.spelsberg.fi/tuki/wallbox> löytyy runsaasti tietoa näistä aiheista.

Jos sinulla on kysyttävää meiltä, voit käyttää kotisivullamme olevaa yhteydenottolomaketta.

15.3. Alkuperäiset varaosat

Spelsbergiltä on saatavana seuraavia varaosia:

5 m:n latausjohto tyyppin 2 liittimellä	591 809 01
7 m:n latausjohto tyyppin 2 liittimellä	591 810 01
Päällikansi, Polar	591 811 01
Päällikansi, Graphite	591 812 01
Kannen pidike	182 006 01

15.4. Latausjohdon vaihtaminen

- ▶ Katkaise latausaseman jännitesyöttö ja estä jännitesyötön kytketyminen.
- ▶ Irrota päällikansi (siehe 15.5.1. Designcover demontieren, Seite 36).
- ▶ Käännä kotelon kannessa olevia pikaliittimiä 90 astetta vastapäivään ja avaa kansi.
- ▶ Varmista, että kytkentäliittimet on eristetty jännitesyötöstä.
- ▶ Kytke latausjohto irti kontaktorista.
- ▶ Avaa vedonpoistajan kiinnike.



Huomautus

- ▶ Kun irrotat latausjohdon tai kytket sen paikalleen, varmista aina, ettei DMS-tiiviste ole vaurioitunut, jotta kotelo pysyy varmasti tiiviinä.
 - ▶ Vaihda DMS-tiiviste, jos se on vaurioitunut.
- ▶ Ohjaa latausjohto ulos latausasemasta.

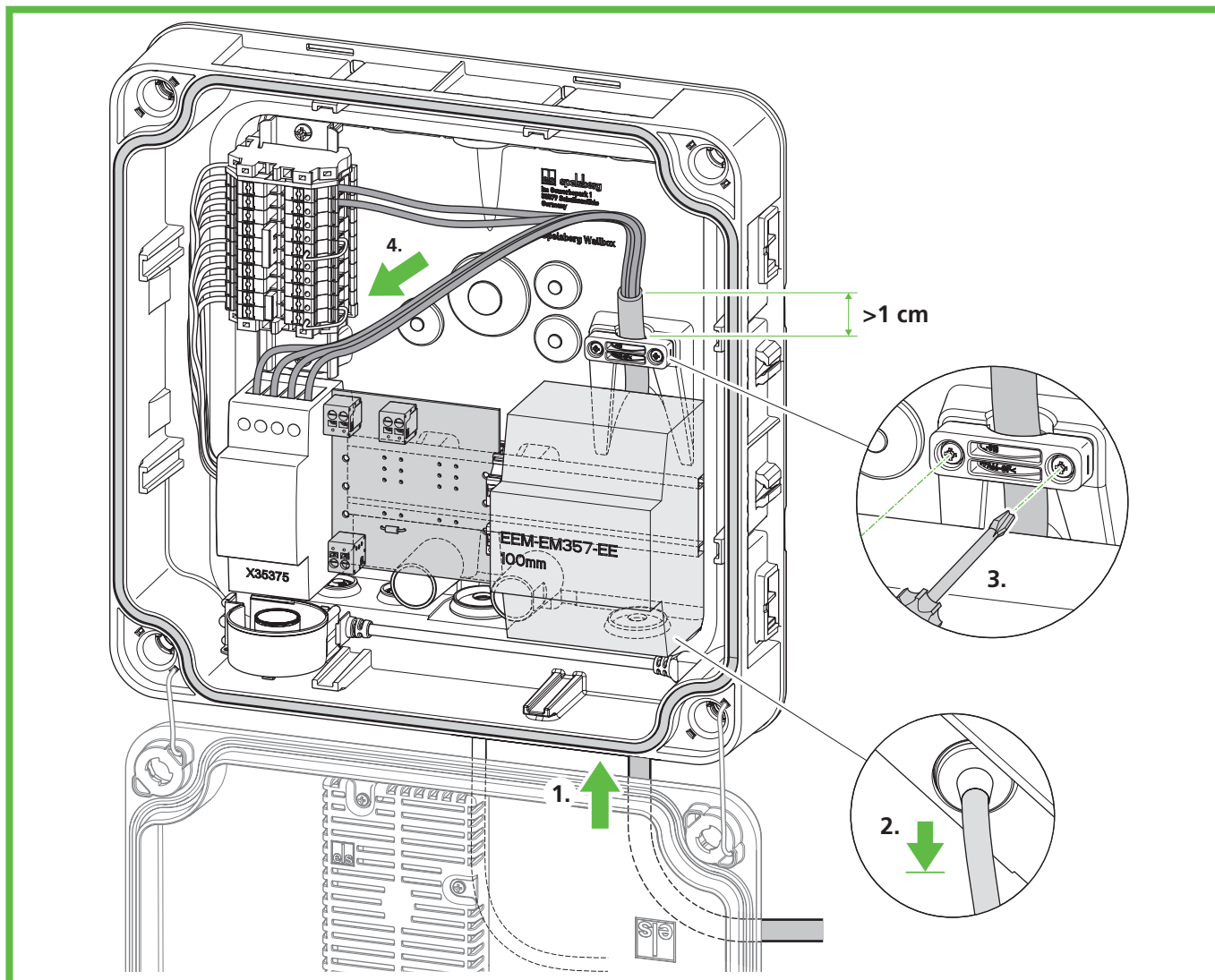


Abb. 19: Latausjohdon liittäminen

- ▶ Avaa vedonpoistajan kiinnike.
- ▶ Ohjaa latausjohto sisään oikealta alakulmasta M25 DMS -tiivisten ja vedonpoistajan kiinnikkeen läpi.
- ▶ Vedä latausjohtoa hieman takaisin niin, että DMS-tiiviste muotoutuu alaspäin kapenevaksi suppiloksi. Kaapelin vaipan on tultava edelleen vähintään 1 cm:n verran esiin vedonpoistajasta.
- ▶ Kiristä vedonpoistajan kiinnike (kivistysmomentti: 0,9 Nm).
- ▶ Varmista, ettei latausjohtoa pysty vetämään pois vedonpoistajan kiinnikkeestä.

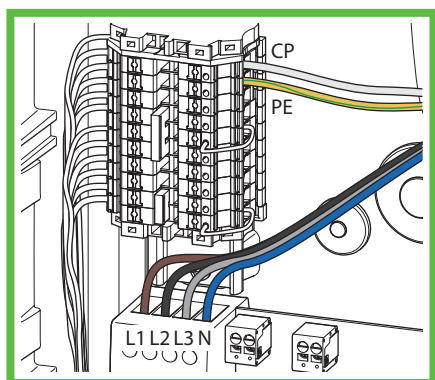


Abb. 20: Latausjohdon liittäminen

- ▶ Liitä latausjohto (Abb. 20).
- ▶ Sulje kotelon kansi (siehe 9.11. Kotelon kannen sulkeminen, sivu 19).
- ▶ Aseta päällikansi paikalleen (siehe 9.12. Päällikannen asettaminen paikalleen, sivu 20).

15.5. Päällikannen vaihtaminen

15.5.1. Päällikannen irrottaminen

Päällikannen irrottamiseen tarvitaan

- vähintään 2 polettia (toimitetaan laitteen mukana) tai ohutta kolikkoa (esim. 20 sentin kolikko).

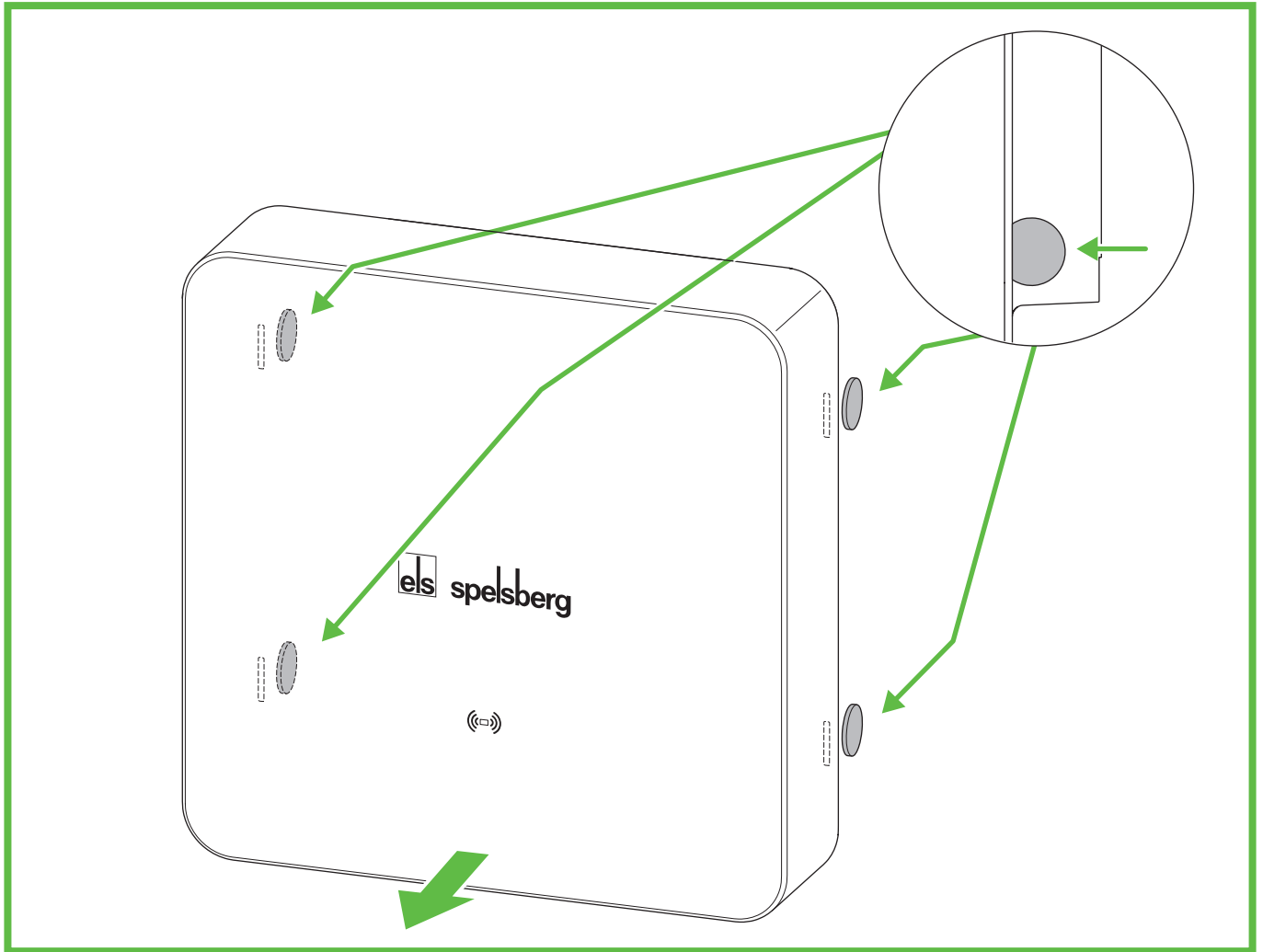


Abb. 21: Päällikannen irrottaminen

- ▶ Avaa päällikannen lukitus poleteilla (Abb. 21). Työnnä poletit niin syväälle lukituksen avausreikiin kuin ne menevät.
- ✓ Päällikannen lukitus avautuu.
- ▶ Vedä päällikansi irti latausasemasta.

15.6. Kannen pidikkeen vaihtaminen

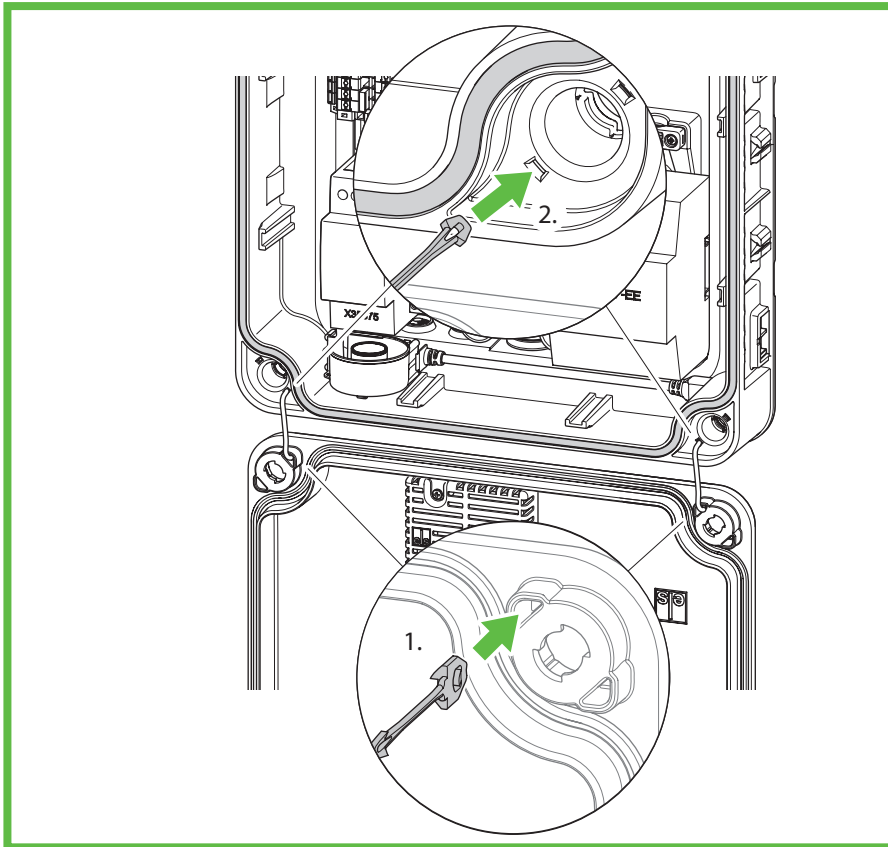


Abb. 22: Kannen pidikkeen vaihtaminen

Kannen pidike on vaihdettava, jos siinä on näkyviä vikoja.

- ▶ Leikkaa vanha kannen pidike poikki keskeltä.
- ▶ Käännä kannen jäljellä olevan osan salpoja pienellä ruuvitaltalla ja poista kannen pidike kannesta toiselta puolelta.
- ▶ Poista kannen pidike latausaseman takana olevien aukkojen kautta.
- ▶ Aseta uusi kannen pidike kanteen sisäpuolelle (1.).
- ▶ Paina kannen pidikettä latausasemaan niin, että se napsahtaa paikalleen (2.).
- ✓ Kannen pidikettä ei pysty tämän jälkeen enää vetämään pois latausasemasta.

16. Takuu

Lakisääteinen takuu on voimassa. Jos tuote havaitaan vialliseksi, ota yhteyttä käyttämäsi sähköasentajaan tai kotimaasi valmistajan yhteyshenkilöön.

Korjaus- ja takuuvaateiden yhteydessä on toimitettava

- kopio päivätystä ostolaskusta
- valituksen syy tai vian kuvaus
- tuotteen arvokilvessä oleva numero (sarja-/RN-numero).

17. Asennuksen purkaminen



Varoitus

Sähköiskusta johtuva hengenvaara

Latausaseman sähkökomponentteihin liittyvissä töissä on sähköiskun vaara.

► Latausaseman sähkökomponentteihin liittyviä töitä saa tehdä vain pätevä sähköasentaja.

- Katkaise latausaseman jännitesyöttö ja estä jännitesyötön kytkeytyminen.
- Irrota päällikansi.
- Varmista, että laitteen liittimet on eristetty jännitesyötöstä.
- Kytke syöttökaapeli irti.
- Ohjaa latausjohto kokonaan ulos latausasemasta.
- Avaa kiinnitysruuvit.
- Pakkaa ja varastoi latausasema asianmukaisesti (siehe 8. Lagerung, Seite 9).

18. Hävittäminen

- Jos mahdollista, hävitä pakkausmateriaalit kierrättämällä ne asianmukaisesti.



Tiedoksi

► Kun tuote poistetaan käytöstä pysyvästi, tarkista hävittämiseen liittyvät määräykset lähimmästä kierrätyskeskuksesta tai jälleenmyyjältä.

19. Tekniset tiedot

	Spelsberg Wallbox Smart Pro
Tuotekoodi	591 415 01, 591 417 01, 591 515 01, 591 517 01
Nimellisjännite (U_N)	230 V AC (yksivaihe) 400 V AC (kolmivaihe)
Nimelliskäyttöjännite (U_e)	230/400 V
Nimellistaajuus (f_n)	50 Hz
Nimelliseristysjännite (U_i)	400 V
Nimellinen syöksynkestoajännite (U_{imp})	4 kV
Nimellinen ehdollinen oikosulkuvirta (I_{cc})	< 17 kA
Maadoitusjärjestelmä	TN/TT/IT (yksivaihe) TN/TT/IT (kolmivaihe)
Nimelliskäyttösuhte	1
Enimmäislatausteho	3,7 kW (yksivaihe) 11 kW (kolmivaihe) 30 °C:ssa
Nimellisvirta (I_{nA})	16 A
Enimmäislatausvirta	16 A (yksivaihe) 16 A (kolmivaihe) 30 °C:ssa
Esikonfigurointi	16 A (11 kW, kolmivaihe)
Liitin	Tyypin 2 IEC 62196
Lataustila	3
Suojausluokitus	IP54
Likaantumisaste	3

	Spelsberg Wallbox Smart Pro
Suojausluokka	II
Latausaseman ylijänniteluokka	III
Latausjohdon ylijänniteluokka	II
Tietoliikenneliitännät/-protokollat	NFC, USB, WLAN, Ethernet, OCPP 1.6, Modbus, EEBus, SMA, SEMP
Latauksen valtuutus	RFID, EVCCID
MID-mittari	Kyllä
Kuormituksen hallinta	Dynaaminen
ISO15118 Plug & Charge	Kyllä
AutoCharge	Kyllä
Automaattinen vaihesiirto	valmisteilla
Käyttölämpötila	-25 - +40 °C (24 h:n keskiarvo < 35 °C)
Suhteellinen ilmankosteus	15–100 %
Mitat (K x L x S)	293 x 293 x 110 mm
Asennuskorkeus	enint. 2 000 m merenpinnan yläpuolelle
Paino (latausjohto pois lukien)	3 kg
Paino (5 m:n latausjohto)	1,7 kg
Paino (7 m:n latausjohto)	2,3 kg
Materiaali	Polykarbonaatti
Väri (kansi)	RAL 7016, Graphite-musta, tai RAL 9010, Polar-valkoinen
Asennustyyppi	Kiinteä
Asennusympäristö	Ulko- tai sisätila
Asennuspaikka	Pinta-asennus / asennus seinään
Iskunkestävyys	IK08
EMC-luokka	B
Standardienmukaisuus	IEC 61851-1 IEC 61439-7



Kiinnitä asetusten
määrityksen
QR-koodi tähän

PREMIUM MARKEN
Partner 



Vieraile Facebook-sivullamme

www.facebook.com/spelsberg.de



Seuraa meitä Twitterissä

www.twitter.com/spelsberg

Pidätämme oikeuden muutoksiin
teknisen edistymisen johdosta

Spelsberg Oy

Äyritie 12 B
01510 Vantaa / Finland
www.spelsberg.fi