



säker.inspirerande.grönt.

Innehållsförteckning

1.	Om den här anvisningen	4
1.1.	Symbolernas betydelse	4
2.	Säkerhetsanvisningar	4
2.1.	Allmän säkerhet	4
3.	Målgrupp	5
3.1.	Operatör/användare	5
3.2.	Elinstallatör	5
3.3.	Aktiviteter efter målgrupp.....	5
4.	Avsedd användning	6
5.	Leveransinnehåll	6
6.	Tillbehör	7
7.	Teknisk beskrivning	7
7.1.	Betjäningsanordningar och anslutningar.....	8
7.2.	Typskylt.....	8
7.3.	Ledningsinföringar	9
8.	Förvaring	9
9.	Installation	10
9.1.	Säkerhet.....	10
9.2.	Förutsättningar	10
9.3.	Förberedelse av installationen.....	11
9.4.	Kontrollera kontakten och laddkabelns anslutning.....	12
9.5.	Installation vid väggmontering.....	12
9.6.	Anslutning av matarledningen	15
9.7.	Anslutning av signalledning solcellsanläggning (tillval endast Wallbox Smart Pro).....	17
9.8.	Anslutning av LAN-ledning (tillval endast Wallbox Smart Pro)	18
9.9.	Nödvändiga kontroller och mätningar.....	18
9.9.1.	Testa isolationsmotstånd.....	18
9.10.	Första idrifttagande.....	18
9.11.	Stänga höljets lock.....	19
9.12.	Montera designlock	20
10.	Konfiguration	21
10.1.	Installera Spelsberg Wallbox-appen	21
10.2.	Idrifttagande och konfiguration av laddboxen med smartphone och NFC genom installatören.....	22
10.2.1.	Första idrifttagande.....	22
10.2.2.	Läs av befintliga laddboxdata.....	22
10.2.3.	Återställa till fabriksinställningarna	23
10.3.	Konfiguration av laddboxen för användning via användare/operatör.....	23
10.4.	Ställ in laddström.....	24

10.5.	Nätverkskonfiguration av Wallbox Smart Pro	24
10.5.1.	Nätverksanslutning via LAN	24
10.5.2.	Nätverksanslutning via WLAN.....	25
10.6.	Konfigurera användning (endast Smart Pro)	25
10.6.1.	Konfigurera laststyrning.....	25
10.6.2.	Energiövervakningssystem	25
10.6.3.	OCPP-serverdel	26
10.6.4.	Parametrera solcellsanläggning.....	26
10.6.5.	Automatisk fasavstängning.....	26
11.	Användning	27
11.1.	Status-LED och summer	28
11.2.	Ladda elbil.....	29
11.3.	Avsluta laddning	30
11.4.	Använda app.....	30
11.4.1.	Konfigurera laddbehörigheter	31
11.4.2.	Programmera RFID-chipp	31
11.4.3.	Programmera elbilar (Plug&Charge/AutoCharge) (endast Smart Pro).....	31
11.4.4.	Ladda ned statistik.....	31
12.	Rengöring	32
13.	Underhåll	32
13.1.	Firmware-uppdatering	32
13.1.1.	Firmware-uppdatering (offline).....	32
13.1.2.	Firmware-uppdateringar med ansluten laddbox (online, endast Smart Pro).....	33
14.	Felsökning	33
14.1.	Läsa av fel (Wallbox Smart Pro)	34
14.2.	Nödupplåsning av laddkontakten	34
15.	Reparation	34
15.1.	Säkerhet.....	34
15.2.	Kontakt/Service:	34
15.3.	Originalreservdelar	34
15.4.	Byte av laddkabel.....	35
15.5.	Byte av designlock	36
15.5.1.	Demontera designlock.....	36
15.6.	Byte av lockhållare.....	37
16.	Garanti	37
17.	Avinstallering	38
18.	Kassering	38
19.	Tekniska data	38

1. Om den här anvisningen

Läs igenom den här anvisningen noggrant före montering och användning och spara den. Överlämna den till nästa användare om produkten byter ägare. Ytterligare information om produkten, detaljer och tekniskt vetande hittar du på vår hemsida.

1.1. Symbolernas betydelse



Fara

Brist på efterlevnad leder till dödsfall eller allvarliga personskador.

- ▶ Undvik fara.



Varning

Brist på efterlevnad kan leda till dödsfall eller allvarliga personskador.

- ▶ Undvik fara.



Var försiktig

Brist på efterlevnad kan leda till personskador.

- ▶ Undvik fara.



Obs!

Brist på efterlevnad kan leda till materiella skador.

- ▶ Undvik skador.



Anvisning

Beskrivning anvisning

Viktig kompletterande information.

2. Säkerhetsanvisningar

Operatören är alltid ansvarig för korrekt och säker hantering av laddboxen och måste regelbundet kontrollera laddboxen (sesiehe 13. Wartung, Seite 32).

Tillverkaren ansvarar inte för skador som inträffar på grund av felaktig användning, t.ex.:

- monterings- och anslutningsfel
- skador på produkten på grund av mekanisk påverkan och felaktig matningsspänning
- förändringar på produkten utan uttryckligt godkännande från tillverkaren
- användning till andra ändamål än de som beskrivs i anvisningen.

2.1. Allmän säkerhet



Varning

Livsfara vid elolycka

- ▶ Vid synliga skador på laddbox eller anslutna kablar måste laddboxen tas ur drift.
- ▶ Om kablar och ledningar som är anslutna till laddboxen är skadade ska du låta en behörig elektriker byta ut dem för att undvika fara.
- ▶ Håll alltid i laddkabelns kontakt när du ska dra ut laddkabeln, eller i hållaren (tillval som finns under Tillbehör), aldrig i själva kabeln.
- ▶ Doppa aldrig laddkontakten i någon vätska.



Varning

Hälsorisk

- ▶ Använd inte laddboxen i utomhustemperaturer under -30 °C eller över +40 °C.
- ▶ Öppna inte laddboxens lock om enheten brinner. Använd bara släckmedel som är tillåtna för elektronisk utrustning. Använd inte vatten vid släckning.
- ▶ Enheten kan användas av barn under 8 år och personer med nedsatt psykisk, sensorisk eller mental förmåga eller brist på erfarenhet och kunskap om de övervakas eller får ta del av en anvisning för säker hantering av enheten och kan förstå de risker som finns.
- ▶ Barn får inte leka med enheten.
- ▶ Rengöring och underhåll får inte utföras av barn utan tillsyn.

3. Målgrupp

3.1. Operatör/användare

Som användare är du ansvarig för enheten. Det är du som har ansvaret för avsedd användning och att enheten används säkert. Detta omfattar även att informera personer som använder enheten.

Som operatör utan elteknisk utbildning får du bara utföra sådant arbete som inte kräver en elinstallatör.

3.2. Einstallatör

Som elinstallatör besitter du kunskap från godkänd elteknisk utbildning. Eftersom du har den här fackkunskapen är du auktoriserad att utföra de eltekniska arbeten som är nödvändiga enligt den här anvisningen.

Krav på elinstallatören:

- kännedom om allmänna och speciella säkerhetsbestämmelser och föreskrifter om förebyggande av olyckor
- kännedom om eltekniska föreskrifter
- kännedom om nationella föreskrifter
- förmåga att identifiera risker och att undvika möjlig fara

3.3. Aktiviteter efter målgrupp

Operatör/användare

- användning
- rengöring
- underhåll enligt intervall

Einstallatör

- installation
- första idrifttagande
- underhåll
- felsökning/reparation
- urdrifttagande

4. Avsedd användning

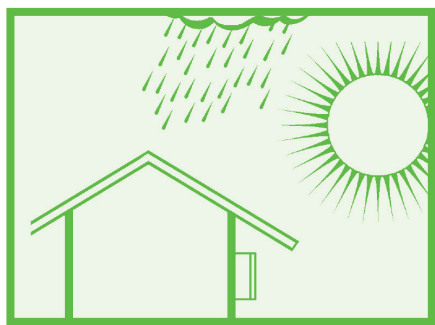


Bild 1: Montering på skyddad plats utomhus

Laddboxen är avsedd för växelströmsladdning av elbilar med en laddkontakt typ 2. Laddboxen är fast ansluten i växelströmsnätet.

Laddboxen är avsedd för användning inomhus och utomhus. Laddboxen är avsedd att monteras på vägg och stolpe. Endast de stolpar som tillhandahålls av Spelsberg får användas vid montering på stolpe. Laddboxen måste användas enligt gällande internationella och nationella föreskrifter.

Följande internationella och respektive nationella föreskrifter ska följas:

- IEC 61851-1
- IEC 62196-1
- IEC 60364-7-722
- IEC 61439-7

Laddboxen kan användas i områden med obegränsad tillgång.

5. Leveransinnehåll

Antal	Beskrivning
1	Förmonterad laddbox bestående av <ul style="list-style-type: none">■ dosa med integrerad kabelhantering■ lock■ lockskravar■ lockhållare■ ledningsinföring dubbeltätingsmembran DMS M25■ dragavlastningsklämma för laddkabeln
1	Monteringsskena
1	Laddkabel med laddkontakt typ 2
1	Designlock
5	Chipp för upplåsning av designlock
3	RFID-chipp
4	Platt skruv 6x60
4	Universalplugg UX 8 x 50 R
3	Ledningsinföring dubbeltätingsmembran DMS M16
1	Ledningsinföring dubbeltätingsmembran DMS M25
1	Ledningsinföring dubbeltätingsmembran DMS M32
3	Konfigurations-QR-kod för idrifttagning av app
1	Snabbstartsguide
1	Installationsanvisning

6. Tillbehör

Beskrivning	Artikelnummer
RFID-chipp Polar	591 813 01
RFID-chipp Graphite	591 814 01
Enkelstolpe utan tak	591 801 01
Enkelstolpe med tak	591 802 01
Dubbelstolpe utan tak	591 803 01
Dubbelstolpe med tak	591 804 01
Väderskyddstak för laddbox	591 815 01
Stickkontakthållare Polar	591 807 01
Stickkontakthållare Grafit	591 808 01

Mer information om tillbehör finns på Spelsbergs hemsida.

7. Teknisk beskrivning

Laddboxen tillhandahåller enfas- eller trefasladdning med växelström till elbilar (laddningsätt 3, anslutningsfall C enligt IEC 61851). Så snart laddkabeln ansluts till elbilen kan laddningen börja.



Anvisning

Tillstånd D (ventilation) stöds inte.

Beroende på inställningar i laddboxen måste laddningen först auktoriseras av användaren innan laddningen kan starta.

Den fast anslutna laddkabeln kan förvaras med hjälp av laddboxens kabelhållare efter laddningen. Skyddet förhindrar att fukt tränger in laddkontakten.

En status-LED och en summer signalerar laddboxens tillstånd samt laddförloppet.

Laddboxen stänger av spänningen under följande omgivningsförhållanden:

- likströmsfel > 6 mA
- för hög temperatur
- överbelastning (endast Smart Pro)
- överspänning/underspänning (endast Smart Pro)

Spelsberg Wallbox-appen stöttar installatören vid configurationen av laddboxen och ger operatören flera funktioner för aktivering av laddboxen och utvärdering av laddningar:

- laddning av elbilar, tillhandahåller växelström för ändamålet
- registrering av RFID-chipp
- kommunikation med bilen enligt ISO 15118 (Plug&Charge), (endast Wallbox Smart Pro)
- dynamisk laststyrning för drift i laddningsfördelare (endast Wallbox Smart Pro)
- integrering av energiövervakningssystem (endast Wallbox Smart Pro)
- integrering av solcellsanläggning som laddsystem (endast Wallbox Smart Pro)
- utvärdering av laddningar (endast Wallbox Smart Pro)

Wallbox Smart Pro kan anslutas till internet på följande sätt:

- LAN (standard)
- WLAN

7.1. Betjäningsanordningar och anslutningar

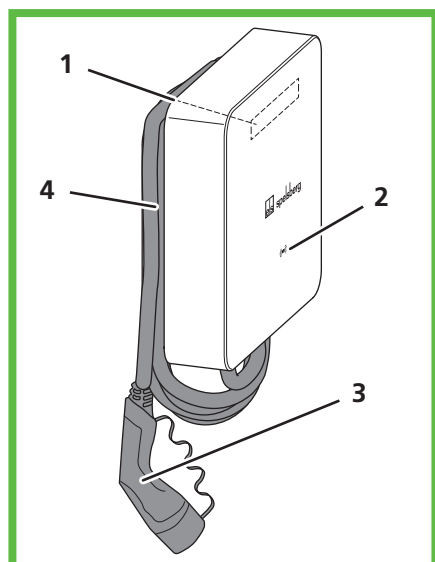


Bild 2: Översikt

Pos.	Beskrivning
1	Typskylt (under designlocket)
2	Status-LED, summer och RFID-läsare
3	Laddkabel
4	Kabelhållare

7.2. Typskylt

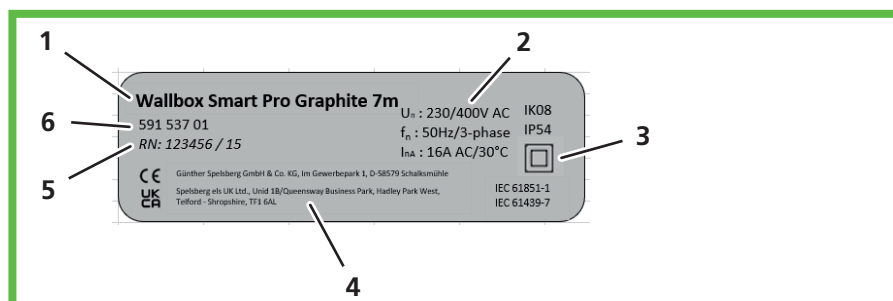


Bild 3: Typskylt

Pos.	Beskrivning
1	Laddboxens beteckning
2	Tekniska data
3	Skyddsklass
4	Tillverkarens adress
5	Serienummer
6	Artikelnummer

7.3. Ledningsinföringar

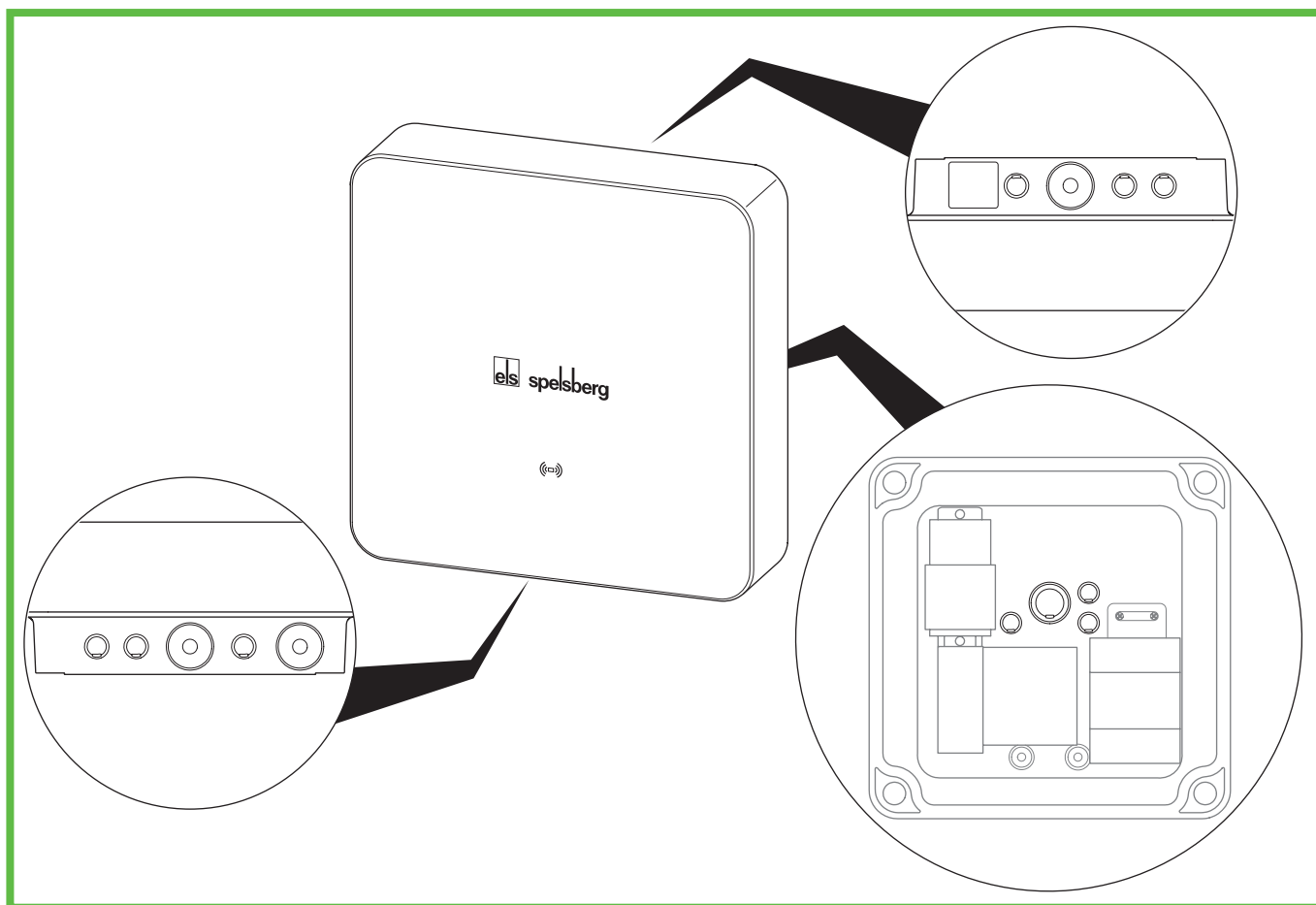


Bild 4: Förpräglingar i höljet

Laddboxen har flera ledningsinföringar. Ledningsinföringarna är lämpliga för dubbeltättningsmembran (DMS). De flesta ledningsinföringarna är stängda från fabriken och försedda med förpräglingar för öppning. Laddboxen har följande ledningsinföringar och förpräglingar:

Förpräglingar			Passande dubbeltättningsmembran DMS
upptill	nedtill	mitten	tättningsområde (storlek)
3 st. M16	3 st. M16	3 st. M16	5–9 mm (M16)
1 st. M25/32 försedd med DMS M25	1 st. M25/32 försedd med DMS M25	1 st. M25/32	9–16 mm (M25)/ 14–21 mm (M32)
	1st. M25 för laddkabeln		9–16 mm (M25)

8. Förvaring

- Innan det är dags att montera ska enheten, laddkabeln och tillbehören förvaras i originalförpackning på ett torrt och rent ställe.

9. Installation

9.1. Säkerhet



Var försiktig

Risk för skada

Användaren kan skadas på grund av skadade komponenter.

- ▶ Montera **inte** laddstationen
 - i närheten av brännbara material
 - i områden med explosionsrisk
 - i salt eller fuktig miljö
 - i närheten av aggressiva ångor
 - i omgivningar som utsätts för permanenta vibrationer.

Till dessa områden räknas t.ex. utomhusområden på bensinstationer, kemiska anläggningar, soptippar, reningsverk.



Obs!

Risk för skada på grund av väder och vind

Det kan uppstå skador på laddstationen om platsvalet är felaktigt.

- ▶ Utsätt inte laddstationen för någon värmekälla (t.ex. solljus, värme).
- ▶ Montera laddstationen på en plats som är skyddad mot regn och vattenstänk.

Risk för skada vid borring

Det kan uppstå skador på delar av installationen på grund av felaktiga borringar.

- ▶ Innan borringar görs på vägg/monteringsyta är det viktigt att säkerställa att inga elkablar eller andra kablar skadas vid borrhningen.

9.2. Förutsättningar

Följande skyddsanordningar måste finnas på byggnadssidan för att laddboxen ska vara avsäkrad:

- Säkring med max. 16 A. Tillverkaren rekommenderar:
 - **230 V:** Dvärgbrytare (C-karakteristik), 1-polig
 - **400 V:** Dvärgbrytare (C-karakteristik), 3-polig, allpolig fränskiljning
- Jordfelsbrytare RCD typ A med $I_{\Delta n} \leq 30$ mA
 - **230 V:** Jordfelsbrytare 2-polig
 - **400 V:** Jordfelsbrytare 4-polig
- Beroende på installationsplats: Överspänningskydd enligt nationella och regionala bestämmelser

Tänk på följande anvisningar när du väljer monteringsplats:

- Montera bara laddboxen vertikalt (t.ex. på byggnadsväggar).
- Monteringsytan måste vara jämn och måste ha en tillräcklig hållfasthet. Om väggens ojämnheter är större än 2 mm behövs en kompensation under fästpunkterna för att undvika att höljet sitter skevt.
- De monteringsdelar som används måste vara lämpliga för monteringsytan.
- Det måste finnas ett fritt avstånd kring laddboxen på minst 250 mm. Det gäller även utbredning av växter.
- Spelsberg rekommenderar tillräckligt avstånd till andra hinder i monteringsmiljön.
- Laddboxens nederkant måste sitta minst 900 mm över marken.
- Det ska alltid finnas tillräcklig belysning vid laddboxen när den används. Installera vid behov belysning.

Du behöver följande verktyg för monteringen:

- bormaskin
- skruvdragare (som passar fästskruvarna och lockskruvarna)
- vattenpass
- penna
- sidoavbitare
- skalningsverktyg
- crimptång

9.3. Förberedelse av installationen



Anvisning

För energiförsörjningen finns DMS på laddboxens ovan- och undersida. En förprägling behöver bara öppnas om fler ledningar ska anslutas eller ska dras in från laddboxens baksida.

Om matarledningens diameter är större än förinstallerad DMS M25:

- ▶ Ta bort förmonterad DMS M25.
- ▶ Öppna aktuell förprägling.
- ▶ Montera en DMS M32.

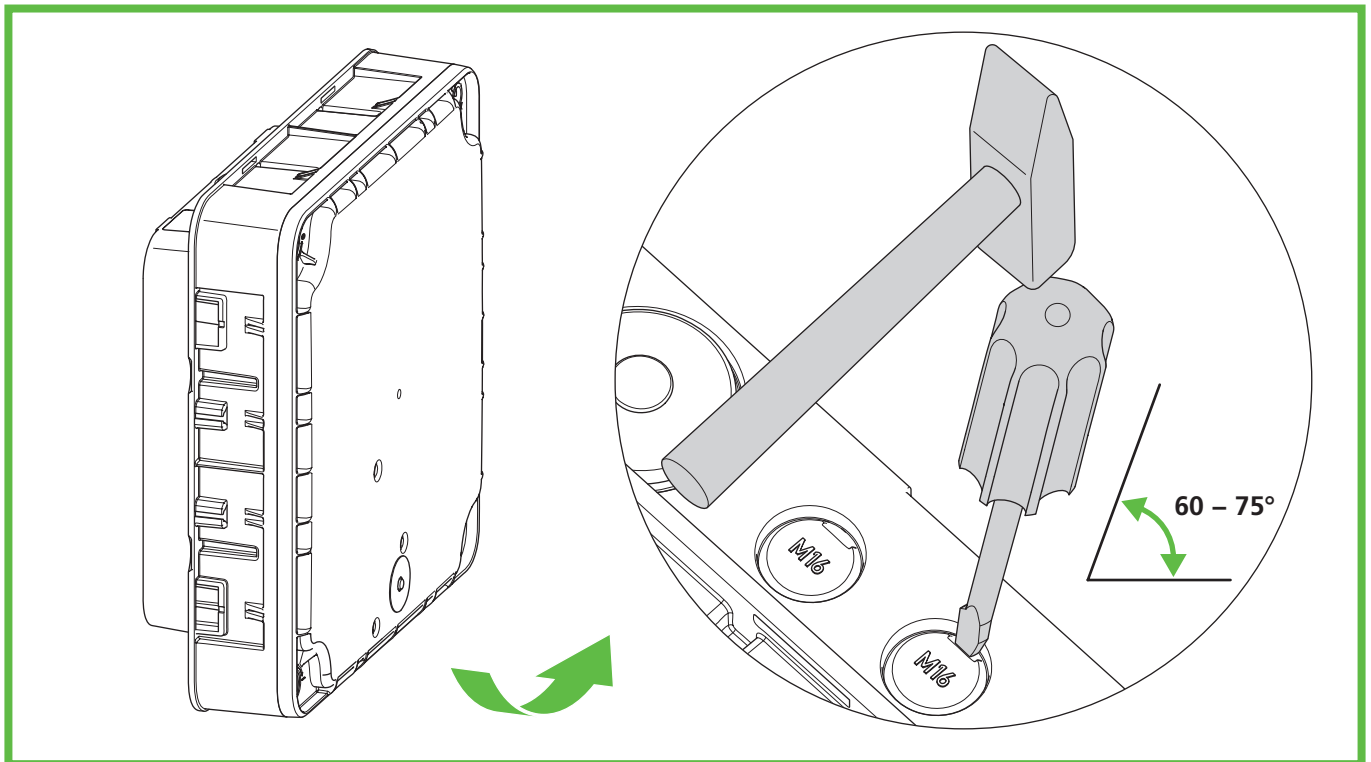


Bild 5: Öppna förprägling på undersidan.

- ▶ **Bara vid ledningsinföring genom baksidan:** Skruva loss höljets lock från laddboxen.
- ▶ Öppna den förprägling som ska användas i höljet.
- ▶ Montera DMS.

9.4. Kontrollera kontakten och laddkabelns anslutning

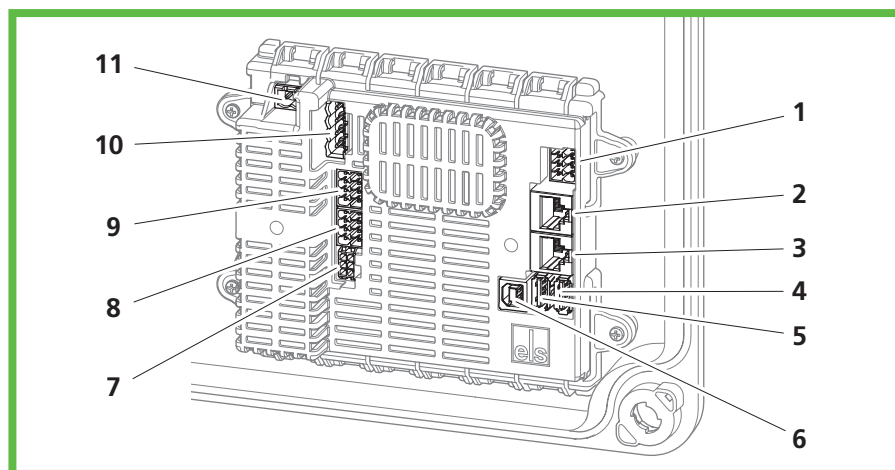


Bild 6: Anslutningar på laddningsregulator

Pos.	Beskrivning	Pos.	Beskrivning
1	Anslutning kontakt A (PE, CP, ...)	7	Anslutning mättransformator
2	Anslutning LAN (LAN-2, endast Smart Pro)	8	Anslutning 2-fasavstängning (endast Smart Pro)
3	Anslutning LAN (LAN-1, endast Smart Pro)	9	Anslutning aktiveringskontakt
4	1 st. USB typ A (anslutning HMI-kort), USB 2	10	Anslutning kontaktorstyrning
5	1 st. USB typ A (endast Smart Pro), USB 2	11	Anslutning matarspänning
6	1 st. USB typ B (serviceport)		

► Kontrollera samtliga kontakter så att de sitter stadigt.

9.5. Installation vid väggmontering



Anvisning

Plugg och skruv medföljer vid leveransen.

► Använd skruvar med platt huvud (inga försänkningsskruvar).

Du behöver följande för infästning av laddboxen:

- 4 skruvar (diameter max. 6 mm, skruvhuvudets diameter minst Ø 12 mm, max. Ø 15 mm)
- 4 passande pluggar
- bormall

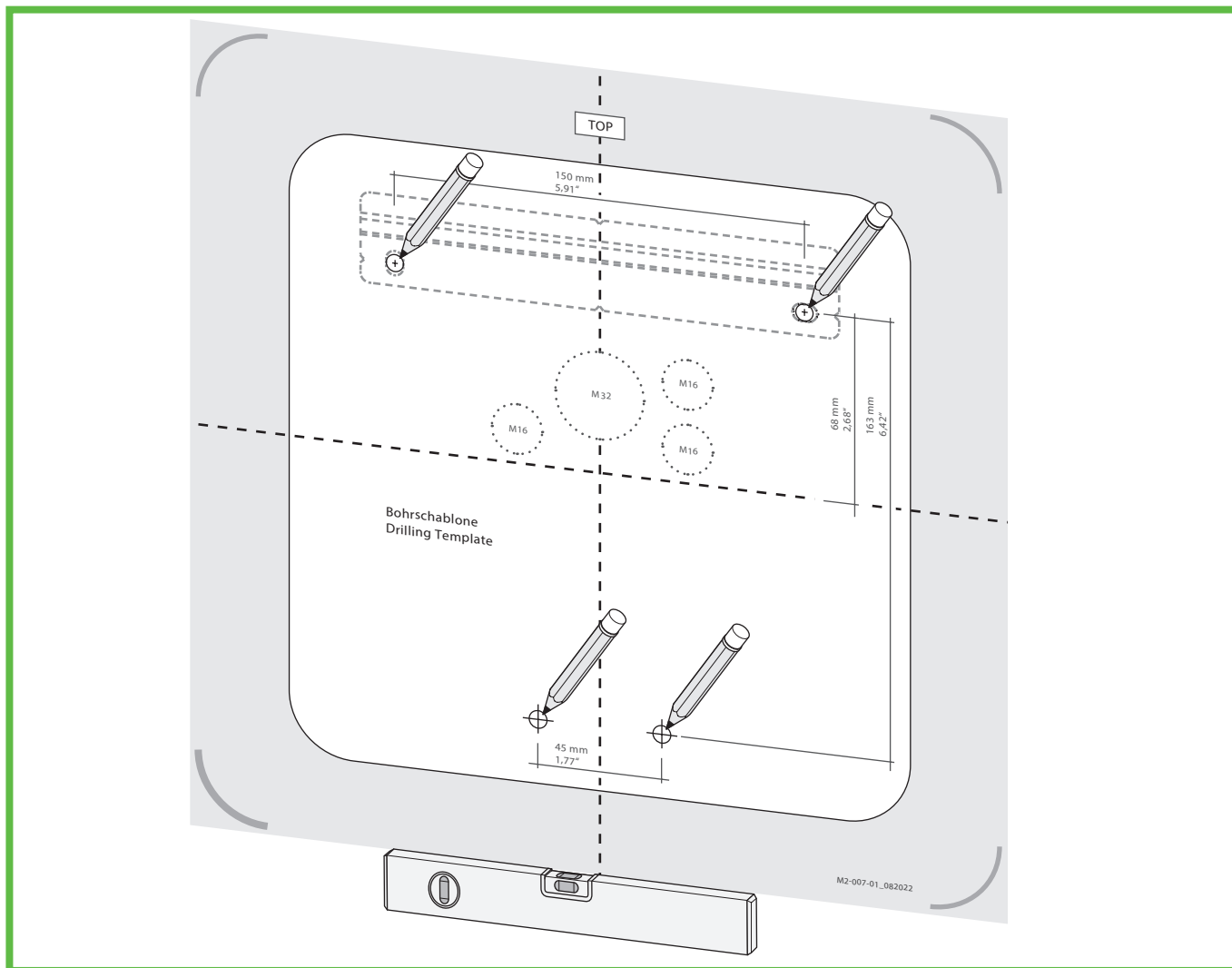


Bild 7: Markera fästpunkter

- ▶ Markera fästpunkter för monteringskena och laddbox (bild 7).
- ▶ **Bara vid ledningsinföring genom baksidan:** Markera aktuella kabelinföringar på laddboxen (bild 7).
- ▶ Borra hålen för fästpunkterna.
- ▶ Sätt i pluggen i hålen.

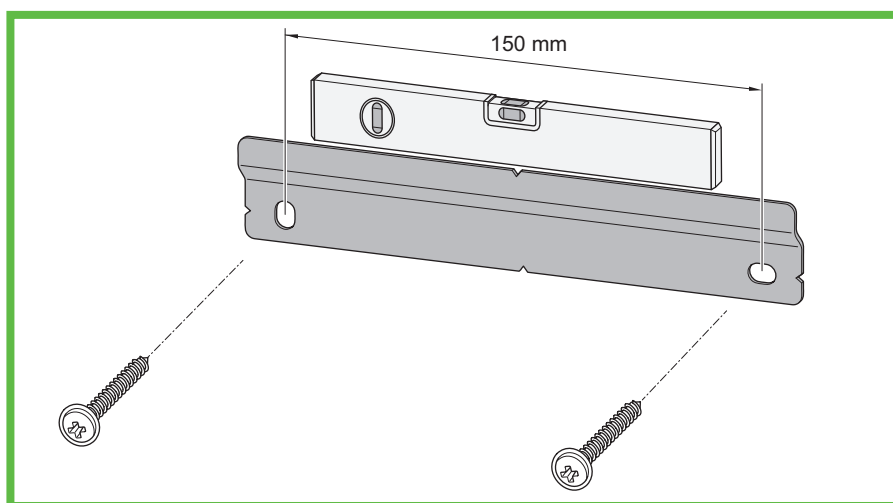


Bild 8: Montera monteringskena

- ▶ Skruva fast monteringskenan.
- ▶ **Bara vid ledningsinföring genom baksidan:** Dra de kablar som krävs (t.ex. spänningsförsörjning, LAN-kabel).
- ▶ **Bara vid ledningsinföring genom baksidan:** Dra de kablar som krävs genom respektive ledningsinföring på laddboxens baksida.

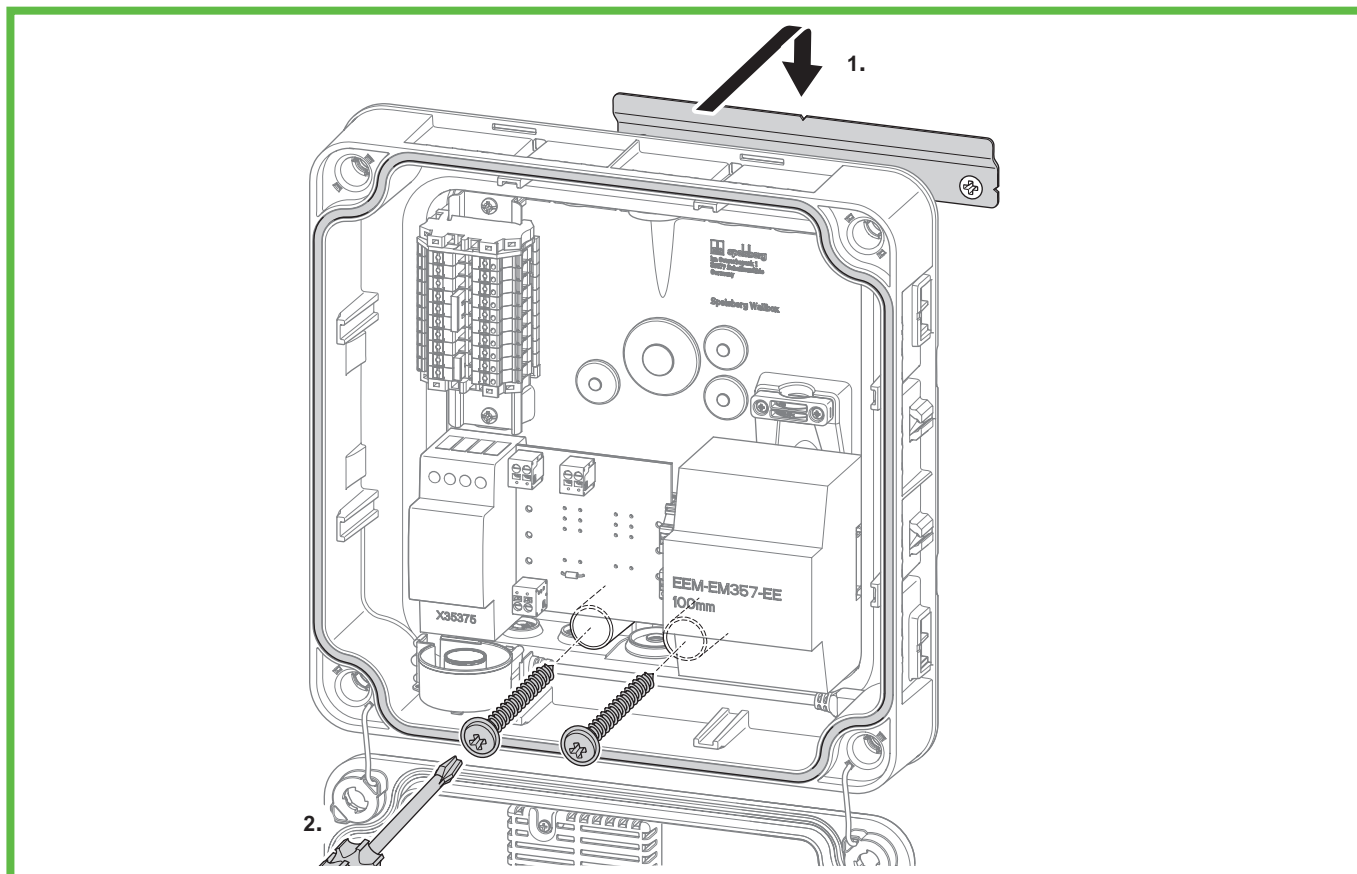


Bild 9: Montera laddbox på väggen

- ▶ Sätt laddboxen mitt på monteringskenan (1.).
- ▶ Skruva fast laddboxen med de 2 skruvarna(2.).

9.6. Anslutning av matarledningen



Varning

Livsfara vid elolycka

Om matarledningen ansluts felaktigt finns risk för elektriska stötar.

- ▶ Låt anslutningen av matarledningen utföras endast av behörig elinstallatör.
- ▶ Installera en lämplig jordfelsbrytare och en lämplig kabelsäkring i matarledningen.
- ▶ Vid arbete på elektriska komponenter ska följande säkerhetsregler följas:
 - Bryt strömmen.
 - Säkra så att den inte kan slås på igen.
 - Fastställ att alla poler är spänningsfria.
 - Jorda och kortslut.
 - Täck över eller spärra närliggande delar som är spänningsförande.
- ▶ Följ lokala föreskrifter och lagar.
- ▶ Kontrollera före anslutning att matarledning, kontakt och ladduttag är rena och torra.
- ▶ Rör aldrig vid kontakterna om du har våta händer eller står med fötterna i vatten.
- ▶ Se till att kablar och ledningar inte skadas när matarledningen och LAN-kabeln ansluts.

Använd en matarledning med maximalt tvärsnitt på anslutningsklämman: styv och flexibel 6 mm², flexibel med AEH 4 mm².

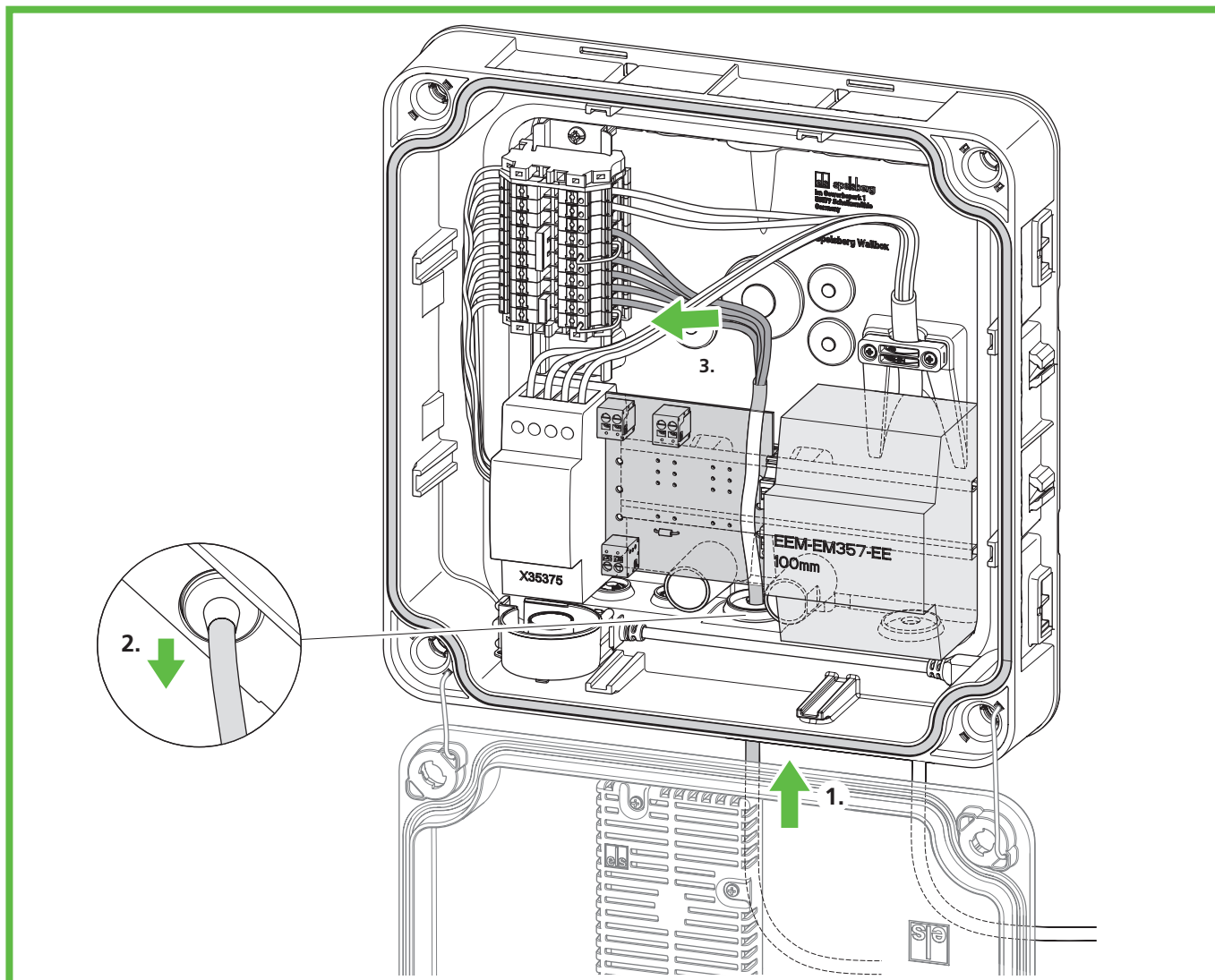


Bild 10: Ansluta matarledning



Obs!

Risk för skador på laddboxen

Om kabeldragningen dras felaktigt kan laddboxen skadas.

- ▶ Se till att ha ett medursroterande fält vid en spänningsförsörjning på 400 V.
- ▶ Vid en laddbox som ansluts med 1 fas ska spänningsförsörjningen på 230 V **alltid** anslutas på L1.
- ▶ Om du har flera laddboxar med 1-fas anslutna i en laddningsfördelare, ska asymmetri undvikas och därför är det viktigt att belastningen fördelas jämnt mellan de olika faserna.

- ▶ Dra matarledningen genom önskad DMS.
- ▶ Dra tillbaka matarledningen något så att DMS bildar en trätt från höljet.
- ▶ Isolera matarledningens trådar 10–12 mm.

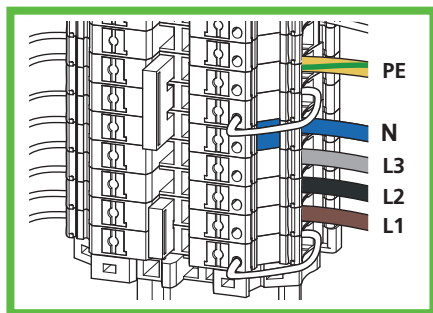


Bild 11: 3-fasanslutning av matledningen i TN/TT-nätet (400 V)

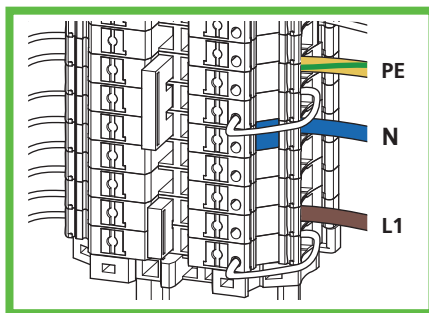


Bild 12: 1-fasanslutning av matledningen i TN/TT-nätet (230 V)

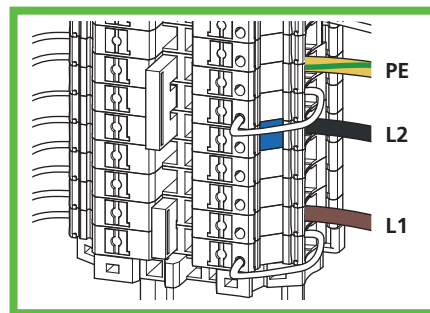


Bild 13: 2-fasanslutning av matledningen i TT/IT-nätet (230 V)

► Anslut trådarna enligt följande:

3-fasanslutning i TN/TT-nätet (400 V)	1-fasanslutning i TN/TT-nätet (230 V)	2-fasanslutning i TT/IT-nätet (230 V)
L1 – brun	L1 – brun	L1 – brun
L2 – svart	–	–
L3 – grå	–	–
N – blå	N – blå	N – svart (L2*)
PE – grön/gul	PE – grön/gul	PE – grön/gul

*Anvisning: Vid ett TT- eller IT-nät med 230 V mellan fasledarna och utan neutralledare måste laddboxen installeras så att en fas ansluts vid plint L1 och den andra fasan vid plint N.

9.7. Anslutning av signalledning solcellsanläggning (tillval)

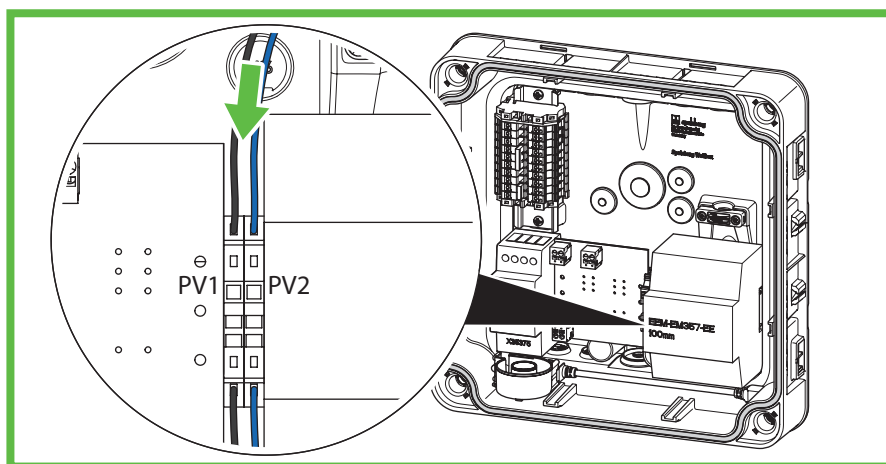


Bild 14: Ansluta styrledning för solcellsanläggning

Vid anslutning av en aktiveringskontakt på sidan av solcellsanläggningen krävs en potentialfri omkopplingskontakt (relä, normalt öppet). Använd en oskärmad styrledning 2 x 0,75 mm².

- Dra styrledningen genom önskad DMS.
- Dra tillbaka styrledningen något så att DMS bildar en trätt från höljet.
- Isolera kabeln 8–10 mm.
- Dra styrledningen till de fjäderbelastade plintarna.



Anvisning

Användning av en potentialfri kontakt, t.ex. anslutning av solcellsanläggningens växelriktare till laddboxen, måste parametreras i Spelsberg Wallbox-appen (se 10.6.4. Parametrera solcellsanläggning, sid. 26).

9.8. Anslutning av LAN-ledning (tillval endast Wallbox Smart Pro)



Obs!

Risk för skador på LAN-kabeln

Om LAN-kabeln böjs alltför mycket kan den skadas och funktionen begränsas.

► Observera böjradien för använd LAN-kabel.

- Dra LAN-kabeln genom önskad DMS. Använd en LAN-kabel av kategori 6 eller 7 (kat 6 eller kat 7).
- Dra tillbaka LAN-kabeln något så att DMS bildar en tratt från höljet.
- Crimpa på en RJ45-kontakt på LAN-kabeln.
- Anslut LAN-kabeln till LAN-ladduttaget LAN-1 i locket (bild 6 pos. 3).
- Dra LAN-kabeln i befintligt kabelfsystem till locket.

9.9. Nödvändiga kontroller och mätningar



Anvisning

På Spelsbergs hemsida finns ett idrifttagningsprotokoll:
www.spelsberg.se/support/wallbox

- Slå på matarspänningen.
- Kontrollera och protokollför före första idrifttagande om anläggningens skyddsåtgärder fungerar enligt nationella bestämmelser, bland annat:
 - kontinuitet för skyddsledarens anslutning
 - isolationsmotstånd (vid bortkopplad regulator och bortkopplade mätinstrument (mätare))
 - jordfelsbrytare
 - utlösningström
 - utlösningstid
- Lämna testprotokollet och överlämningsrapporten till operatören av anläggningen.

9.9.1. Testa isolationsmotstånd

- Avlägsna följande kontakter och ledningar inom laddboxen:
 - Anslutning kontaktorstyrning på laddningsregulator (bild 6 pos. 9)
 - Anslutning kontaktorstyrning på laddningsregulator (bild 6 pos. 10)
 - **Endast Wallbox Smart Pro:** N-ledning till MID-räknare (plint 10)
- Kontrollera isolationsmotståndet.
- Återställ anslutningarna.
- Kontrollera samtliga kontakter så att de sitter stadigt.

9.10. Första idrifttagande

- Kontrollera anslutningarna.
- Anslut matarledningen genom att slå på säkringen.
- Kontrollera spänningen och rotationsfältet.
- Stäng höljets lock (se 9.11. Stänga höljets lock, sid. 19).
- Fortsätt med konfigurationen (se 10. Konfiguration, sid. 21).

9.11. Stänga höljets lock

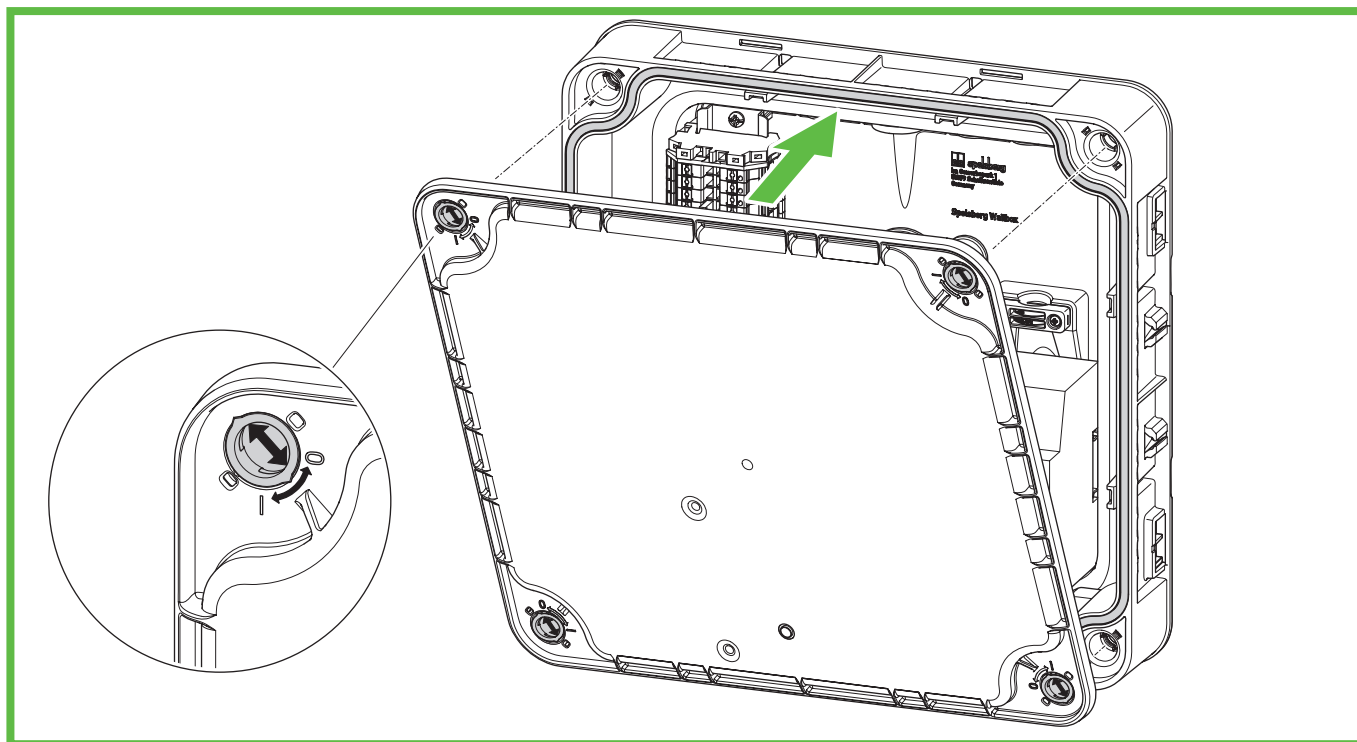


Bild 15: Stänga höljets lock

- ▶ Stäng höljets lock. Säkerställ att kablarna inte kläms.
- ▶ Vrid snabbkopplingarna ett kvarts varv medurs i höljets lock. Det hörs när de hakar i.
- ▶ Montera designlocket (se 9.12. Montera designlock, sid. 20).

9.12. Montera designlock

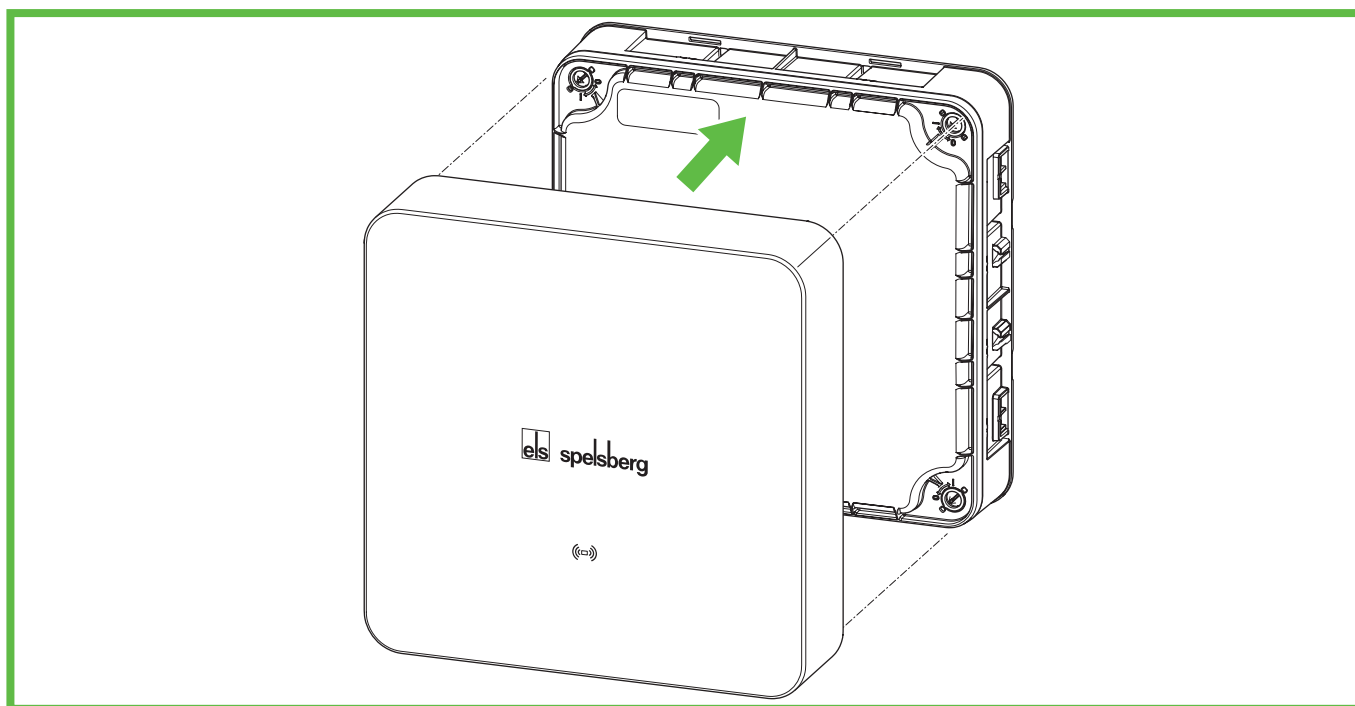


Bild 16: Montering av designlock



Anvisning

Se till att RFID-loggan är fri (klistra inte över något eller liknande). I annat fall kan NFC-funktionen begränsas.

- ▶ Tryck på designlocket på laddboxen. Spelsberg-loggan måste vara läsbar (se bild 16).
- ✓ Designlocket snäpper fast i fästena på sidoväggarna på laddboxen.

10. Konfiguration



Anvisning

Under följande förutsättningar behöver inte laddboxen konfigureras via smartphone:

- anslutningstyp 3-fas
- hemanslutning och matarledning anpassad för 16 A
- självförsörjande drift utan laststyrning, anslutning till energiövervakningssystem eller solcellsanläggning

Spelsberg rekommenderar idrifttagning via smartphone för dokumentation och överlämnande.



Anvisning

För idrifttagning av appen finns flera identiska konfigurations-QR-koder. De innehåller känsliga åtkomstuppgifter.

- ▶ Förvara konfigurations-QR-koder säkert. Fäst konfigurations-QR-koder i exempelvis handboken eller på fakturan.
- ▶ Fäst konfigurations-QR-koden på laddboxen exempelvis utan att den syns från utsidan!

10.1. Installera Spelsberg Wallbox-appen

Vid första konfiguration med smartphone krävs en NFC-aktiverad smartphone.

Förutsättningar:

- Android från version 6 – API-nivå 23, t.ex. Samsung Galaxy A6 eller nyare
- iOS från version iOS 13, t.ex. iPhone 7 eller nyare
- ▶ Ladda ned Spelsberg Wallbox-appen i Play Store eller App Store och installera den på din smartphone. Alternativt kan du använda följande QR-kod för att hämta appen:



spelsberg.de/wallbox/app/

10.2. Idrifttagande och konfiguration av laddboxen med smartphone och NFC genom installatören



Anvisning

Installatören kan parametrera hela laddbox-systemet via "Avancerade inställningar".



Anvisning

- ▶ Håll bara din smartphone framför laddboxen när du uppmanas av appen att göra det.
- ▶ Håll din smartphone vid det märkta stället ovanför LED-ljuset, som när du betalar med smartphone i kassan.
- ▶ Om ingen kommunikation upprättas rör du långsamt på din smartphone vid det märkta stället kring LED-ljuset.
- ▶ Om plånboken öppnas i din smartphone är laddboxen inte i NFC-läge. Gör om processen från början och följ anvisningarna i appen exakt. Mer information hittar du i Frågor och svar på Spelsbergs hemsida.

10.2.1. Första idrifttagande

- ▶ Starta appen.
- ▶ Välj "Jag är elektriker" i menyn och aktivera serviceläge.
- ▶ Välj "Konfigurera laddbox".
- ▶ Skanna konfigurations-QR-koden som finns på insidan i snabbstartsguiden.
- ✓ Laddboxens data (serienummer, produktionsdatum, typ/variant) överförs till appen.
- ▶ Följ anvisningarna i appen för att ställa in "Grundparametrar" och "Utökade parametrar". (Fabriksinställningar: 3-fasladdning; laddström 16 A.)
- ▶ Överför data till laddboxen via NFC när konfigurationen är avslutad. För att göra det måste smartphonen befinna sig i närheten av RFID-loggan på laddboxen.
- ✓ Inställda parametrar överförs till laddboxen.



Anvisning

Inom ramen för dataöverföring blir även eventuella felmeddelanden avlästa och visas via appen. Därför bör överföringen utföras även om parametrar eller data inte ändras!

- ✓ Laddboxen är redo för den första laddningen.



Anvisning

När konfigurationen har avslutats sparas inga data på din smartphone.

10.2.2. Läs av befintliga laddboxdata

Om laddboxen redan har konfigurerats finns möjligheten att läsa av befintliga laddboxdata.

- ▶ Starta appen.
- ▶ Välj "Jag är elektriker" i menyn och aktivera serviceläge.
- ▶ Välj "Konfigurera laddbox".
- ▶ Skanna konfigurations-QR-koden som finns på insidan i snabbstartsguiden.

- ▶ Välj "Läs av befintliga laddboxdata" och följ anvisningarna i appen.
- ▶ När laddboxdata har lästs av hittar du de överförda parametrarna under "Inställningar".
- ▶ Dessutom kan installations- och underhållsdata anpassas, raderas eller kompletteras.

10.2.3. Återställa till fabriksinställningarna

Installatören kan återställa laddboxen och ta bort användardata i samband med idrifttagandet.

- ▶ Starta appen.
- ▶ Välj "Jag är elektriker" i menyn och aktivera serviceläge.
- ▶ Välj "Konfigurera laddbox".
- ▶ Skanna konfigurations-QR-koden som finns på insidan i snabbstartsguiden.
- ✓ Laddboxens data (serienummer, produktionsdatum, typ/variant) överförs till appen.
- ▶ Följ anvisningarna i appen för att ställa in "Grundparametrar" och "Utökade parametrar".
- ▶ Nedtill på skärmen ska du välja "Återställ till fabriksinställningar".
- ▶ Utför en av två processer:
 - Radera användardata, t.ex. laddstatistik eller behörigheter.
 - Återställ alla inställningar till fabriksinställningarna.
- ✓ Laddboxen startar om.

10.3. Konfiguration av laddboxen för användning via användare/operatör

När laddboxen konfigureras i appen möjliggörs följande funktioner för användaren:

- tillståndsviisning i appen
- aktivering av laddning via appen (endast Smart Pro)
- inställning av behörigheter för laddningen
- statistikvisning från laddningar (endast Smart Pro)
- utvidgade konfigurationsmöjligheter, t.ex. anslutning av laddboxen i hemnätet



Varning

Användaren har ingen begränsad åtkomst utan kan därmed ställa in alla parametrar.

- ▶ Endast en elinstallatör får göra inställningar av tekniska värden.

- ▶ Starta appen.
- ▶ Välj "Lägg till laddbox i appen" på menyn.
- ▶ Läs av bifogad konfigurations-QR-kod med din smartphone för att spara laddboxdata i appen. Efter första konfigurationen behöver inte konfigurations-QR-koden skannas mer i framtiden.
- ▶ Konfigurera laddboxen enligt förloppet i appen.
- ▶ Överför data till laddboxen via NFC när konfigurationen är avslutad. För att göra det måste din smartphone befinna sig i närheten av RFID-loggan på laddboxen.

Laddboxen kan läggas till separat i appen för andra användare. Då behövs inga mer konfigurationer.

10.4. Ställ in laddström

Laddboxens laddström kan ställas in av användaren:

- Laddströmmen kan ställas in för aktuell laddning.
- ▶ Välj "System" → "Inställningar" på menyn.
- ▶ Ställ in maximal laddström i grundinställningarna. Den maximala laddströmmen kan av säkerhetsskäl inte överstiga installatörens konfigurerade laddström.
- När laststyrning är aktivt kan laddströmmen fördelas automatiskt mellan olika laddpunkter. Detta måste konfigureras. Information om detta hittar du under service och support på vår hemsida www.spelsberg.se/support/wallbox
- När laststyrning (EMS) är aktiv kan tillgänglig laddström specificeras för att laddboxen inte ska förbereda för mycket energi. Detta måste konfigureras. Information om detta hittar du under service och support på vår hemsida www.spelsberg.se/support/wallbox

10.5. Nätverkskonfiguration av Wallbox Smart Pro



Anvisning

Wallbox Smart Pro kan integreras i befintlig IT-infrastruktur både via LAN-kabel (rekommenderas) och via WLAN.

I Wallbox Smart Pro kan en nätverksanslutning konfigureras. Nätverkskonfigurationen är nödvändig för att du ska kunna använda alla funktioner, t.ex. för utvärdering av laddningsstatistik.

10.5.1. Nätverksanslutning via LAN



Anvisning

Vid konfigurationen måste smartphone och laddbox befinna sig i samma nätverk.

- ▶ Starta appen.
 - ▶ Välj "Lägg till laddbox i appen" på menyn.
 - ▶ Läs av bifogad konfigurations-QR-kod med en smartphone för att spara laddboxdata i appen. Efter första konfigurationen behöver inte konfigurations-QR-koden skannas mer i framtiden.
 - ▶ Avaktivera alternativet "Konfigurera WLAN".
 - ▶ Följ anvisningarna i appen.
 - ▶ Överför data till laddboxen via NFC. För att göra det måste din smartphone befinna sig i närheten av RFID-loggan på laddboxen.
- ✓ Inställda parametrar överförs till laddboxen.

10.5.2. Nätverksanslutning via WLAN

- ▶ Starta appen.
 - ▶ Välj "Lägg till Wallbox i appen" på menyn.
 - ▶ Läs av den bifogade konfigurations-QR-koden med din smartphone. Efter första konfigurationen behöver inte konfigurations-QR-koden skannas mer i framtiden.
 - ▶ Wallbox-appen visas i nätverket som din smartphone är ansluten till.
 - ▶ Ange WLAN-lösenordet.
 - ▶ Överför data till laddboxen via NFC. För att göra det måste din smartphone befinna sig i närheten av RFID-loggan på laddboxen.
- ✓ Inställda parametrar överförs till laddboxen.
- ✓ När din smartphone finns i samma WLAN som laddboxen registreras den i appen och nätverkskonfigurationen är klar.

10.6. Konfigurera användning (endast Smart Pro)



Varning

Användaren har ingen begränsad åtkomst utan kan därmed ställa in alla parametrar.

- ▶ Endast en elinstallatör får göra inställningar av tekniska värden.

10.6.1. Konfigurera laststyrning

Den dynamiska laststyrningen (DLM) gör det möjligt att ha flera laddpunkter i en begränsad nätanslutning. På så sätt reduceras laddeffekten för enstaka laddpunkter inom laddfördelaren och därmed överskrids inte den maximala belastningen. Alternativt kan belastningen fördelas på olika faser.

En optimal laststyrning bygger på en nätanslutning med lämplig kapacitet, användning av fasrotation när laddpunkten ansluts och lämplig konfiguration av laddningsfördelaren.

- ▶ Välj "System" → "Inställningar" → "Avancerade inställningar" → "Laststyrning" i menyn laddbox.



Anvisning

Mer information om laststyrning finns på Spelsbergs hemsida.

10.6.2. Energiövervakningssystem

Spelsberg Wallbox kan integreras i ett energiövervakningssystem. På så sätt anpassas laddningen efter tillgänglig energi.

- ▶ Välj menyalternativet "System" → "Inställningar" → "Systemintegration" och följ anvisningarna i området "Extern styrning".
- ▶ Anpassa parametrarna efter förutsättningarna.



Anvisning

Mer information om energiövervakning finns på Spelsbergs hemsida.

10.6.3. OCPP-serverdel

Spelsberg Wallbox kan kommunicera med en OCPP-serverdel. På så sätt rapporteras laddningar till serverdelen och laddboxen kan styras via serverdelen.

► Välj "System" → "Inställningar" → "Avancerade inställningar" → "OCPP" i menyn.



Anvisning

I nuläget stöds endast OCPP 1.6 JSON.

10.6.4. Parametrera solcellsanläggning

Stöd till en solcellsanläggning måste parametreras i appen. Beroende på användningstyp realiseras det via EEBUS, Modbus TCP, SMA SEMP eller via potentialfri kontakt.



Anvisning

Mer information om solströmsladdning finns på Spelsbergs hemsida.

10.6.5. Automatisk fasavstängning

Beroende på PV-systemets tillgängliga effekt kopplar fasavstängningen automatiskt bort eller till 2 faser för att säkerställa en optimal laddningsprocess med solenergi. För att kunna använda fasavstängningen måste en kompatibel mätare vara integrerad i inmatningspunkten och ansluten till Spelsberg Wallbox.

- Välj menyalternativet "System" → "Inställningar" → "Systemintegration" och följ anvisningarna i avsnittet "Styrning av aktiv laddningsström".



Varning

Fasavstängningsfunktionen gör att enskilda faser kan kopplas till eller från under laddningsprocessen. Vissa elfordon kan inte hantera denna ändring av fasernas konfiguration under laddningsprocessen. Om fordonet inte är kompatibelt kan det leda till skador på fordonet, wallboxen eller elinstallationen. Aktivera denna funktion endast om det fordon som ska laddas har godkänts av Spelsberg och tillverkaren och se till att inga andra fordon kan använda wallboxen. Spelsberg tar inget ansvar för skador som orsakas av användning med inkompatibla elfordon, vare sig på själva fordonet, wallboxen eller den elektriska installationen.

En lista över elfordon som INTE stöds finns här:

www.spelsberg.se/service/support/elektromobilitet/spelsberg-wallbox/solstroemsladdning



Obs!

Fasavstängning stöds först från och med wallbox-programvaruversion 5.33 och app-version 2.0.

11. Användning



Fara

Risk för livsfara, allvarliga skador och brännskador

Farliga ljusbågar kan leda till dödsfall eller allvarliga personskador.

- ▶ Dra aldrig i bilens laddkontakt med våld. Beroende på laddbox och elbil kan laddningsprocessens avstängning och upplåsningens varaktighet variera.



Varning

Risk för livsfara, allvarliga skador och brännskador

Om laddkabeln används felaktigt kan det orsaka explosion, elektrisk stöt och kortslutning. Följ gällande allmänna säkerhetsföreskrifter och följande anvisningar.

- ▶ Kontrollera före varje användning att laddkabeln och kontakten inte är skadade eller smutsiga.
- ▶ Ladda aldrig bilen om det finns skador på laddkabeln eller laddintaget.
- ▶ Ladda aldrig med smutsiga eller fuktiga kontakter.
- ▶ Anslut bara laddkabeln till laddintag som är skyddade mot vatten, fukt och andra vätskor.
- ▶ Det finns elbilar som kan startas med ansluten laddkabel. Se till att alltid lossa laddkabeln innan du kör iväg.
- ▶ Använd inte laddkabeln i kombination med en förlängningskabel eller adapter.
- ▶ Ta aldrig i laddkabeln om det ryker från kontakten eller den smälter. Avbryt laddningen om det är möjligt.
- ▶ Se till att laddkabeln är utom räckhåll för barn. Bara personer med giltigt körkort för motorfordon får använda laddkabeln.



Obs!

Risk för skada

Kontakten kan skadas av miljöpåverkan.

- ▶ När bilens laddkontakt inte används ska du alltid använda skyddet.
- ▶ Alternativt kan du sätta bilens laddkontakt i en hållare som finns som tillval under Tillbehör.

11.1. Status-LED och summer

LED och summer som signalerar laddboxens status sitter i höljets lock.

Indikering	Status Summersignal	Beskrivning Rekommenderad åtgärd
<p>0 s 2 s 4 s 6 s förlopp</p>	STARTA	Laddboxen åker upp. ▶ Vänta tills laddboxen är redo för insats.
<p>konstant</p>	REDO	Laddboxen är redo för laddning.
<p>0 s 1 s 2 s förlopp</p>	INVÄNTA behörighet	En bil är ansluten, men inte auktoriserad. ▶ Auktorisera laddningen med ett RFID-chipp eller auktorisera bilen (krävs Autocharge- eller Plug&Charge-funktion)
<p>konstant</p>		Laddning pausad.
<p>0 s 2 s förlopp</p>	AUKTORISERINGEN MISS- LYCKADES 1 lång ljudsignal	RFID-chippet accepterades inte. ▶ Auktorisera laddningen med ett giltigt RFID-chipp eller auktorisera bilen (krävs Plug&Charge-funktion). ▶ Utöka behörigheten med det aktuella RFID-chippet.
<p>0 s 1 s 2 s förlopp</p>	LADDA 1 kort ljudsignal	En bil laddas.
<p>0 s 1 s 2 s förlopp</p>	RESERVERAD (endast OCPP) 1 kort ljudsignal	Laddboxen reserverades med OCPP-reservationen och det finns en bil tillgänglig. ■ Bilen är inte auktoriserad. ▶ Använd en annan laddpunkt.
<p>0 s 2 s 4 s förlopp</p>	RESERVERAD (endast OCPP)	Laddboxen reserverades med OCPP-reservationen men det finns ingen bil tillgänglig. ▶ Anslut en bil.
<p>0 s 5 s 10 s förlopp</p>	INTE TILLGÄNGLIG (endast OCPP)	Laddboxen har temporärt inaktiverats i serverdelen eller i appen. ▶ Aktivera laddboxen i serverdelen eller i appen för att aktivera laddboxen.
<p>konstant</p>	FELTILLSTÅND	Laddboxen är defekt och kan inte användas. ▶ Låt en behörig elektriker reparera laddboxen.

11.2. Ladda elbil



Obs!

Livsfara vid elolycka

Det finns risk för elektriska stötar på grund av fukt eller skadade kablar och kontakter.

- ▶ Kontrollera före användning att matarledning, kontakt och ladduttag är rena och torra.
- ▶ Rör aldrig vid kontakterna om du har våta händer eller står med fötterna i vatten.
- ▶ Se till att laddkabeln inte kläms eller skadas när kontakten ansluts.

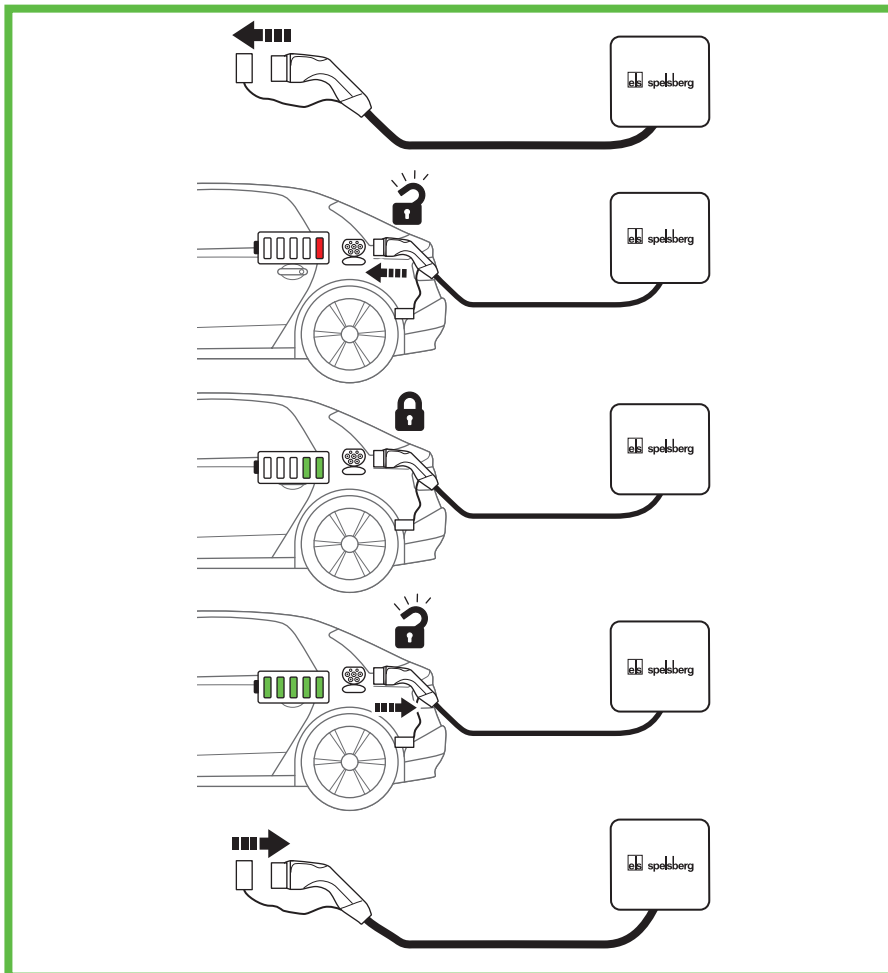


Bild 17: Laddning

- ▶ Stäng av bilen.
 - ▶ Rulla ut laddkabeln helt.
 - ▶ Ta av skyddet på laddkontakten.
 - ▶ Anslut laddkontakten till laddintaget på bilen.
 - ▶ Säkerställ att kontakten sitter rätt och är helt ansluten.
 - ▶ Auktorisera laddningen på laddboxen, om det behövs.
 - ▶ Starta laddningen.
- ✓ Bilens laddintag låser laddkontakten på bilen med en intern låsmekanism. Följ elbilens bruksanvisning när du ska avsluta laddningen.
 - ✓ Hur lång tid det tar att ladda beror på vilken kapacitet och laddnivå bilens högvoltsbatteri har och på laddboxens tillåtna laddeffekt och parameterinställningar. Elbilen väljer faktisk laddeffekt utifrån kapacitet och andra parametrar.

- ✓ Under laddningen blinkar laddboxens status-LED grönt:



11.3. Avsluta laddning



Fara

Risk för livsfara, allvarliga skador och brännskador

Farliga ljusbågar kan leda till dödsfall eller allvarliga personskador.

- ▶ Dra aldrig i fordonets laddkontakt med våld. Beroende på laddbox och elbil kan laddningsprocessens avstängning och upplåsningens varaktighet variera.

- ▶ Avsluta laddningen av elbilen (se elbilens handbok).
- ▶ Dra ut laddkontakten ur laddintaget på bilen.
- ▶ Sätt på skyddet.

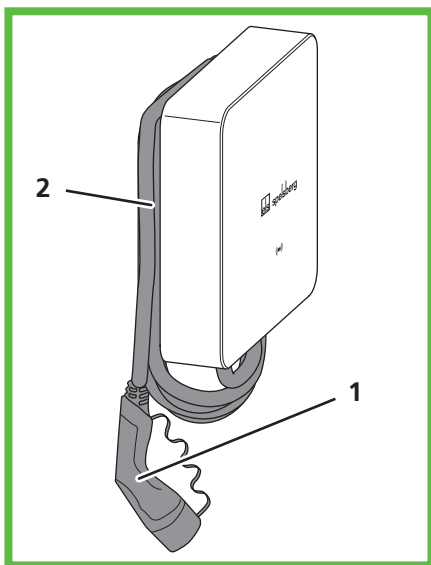


Bild 18: Kabel i kabelhållare

- ▶ Vira kabeln tre till fyra varv om kabelhållaren om det behövs.

11.4. Använda app



Anvisning

Mer information om inställningar i Spelsberg Wallbox-appen finns på sidan Frågor och svar på Spelsbergs hemsida.

Appen måste konfigureras en gång innan den kan användas (sesiehe 10.3. Einrichtung der Wallbox für die Nutzung durch den Nutzer / Betreiber, Seite 23). Då behövs konfigurerings-QR-koden.

När konfigureringen har genomförts kan Spelsberg Wallbox-appen användas via hemnätet (Smart Pro) eller via NFC med begränsad funktion.



Anvisning

Spelsberg Wallbox-appen kan inte komma åt laddboxen via internet.

Följande alternativ finns för operatörer med Spelsberg Wallbox-appen:

- visa status
- styra laddning (endast Smart Pro)
- visa statistik och exportera avläst förbrukning för redovisning (endast Smart Pro)
- anpassa laddboxens konfiguration
- Tilldela behörigheter

Spelsberg Wallbox-appen finns i appbutiken för Android och iOS (se „10.1. Spelsberg Wallbox App installieren“, Seite 21).

11.4.1. Konfigurera laddbehörigheter

Behörigheter kan konfigureras och hanteras med hjälp av Spelsberg Wallbox-appen. Om laddboxen inte ska användas fritt kan behörigheter för bilar och RFID-chipp skapas. Det sitter 3 RFID-chipp i laddboxen vid leverans. Fler RFID-chipp som motsvarar ISO 14443A/Mifare Classic kan användas.

11.4.2. Programmera RFID-chipp

RFID-chipp måste programmeras innan de kan användas för auktorisering i laddboxen. Det går att använda flera RFID-chipp. Laddstatistiken för varje RFID-chipp kan visas i appen.

För att användaren ska kunna konfigurera krävs en NFC-aktiverad smartphone, om det inte finns nätverksanslutning till laddboxen (endast Smart Pro).

- ▶ Välj "System" → "Behörigheter" på menyn.
- ▶ Följ anvisningarna i appen.



Anvisning

Om plånboken öppnas är smartphonen i fel läge.

- ▶ Gör om processen från början och tänk på att hålla din smartphone vid laddboxen först när du uppmanas av appen att göra det.

11.4.3. Programmera elbilar (Plug&Charge/AutoCharge) (endast Smart Pro)

Om din elbil har funktionen Plug&Charge eller AutoCharge måste bilen programmeras innan den kan användas för auktorisering i laddboxen. För att göra det måste laddboxen befinna sig i det lokala nätverket. Elbilen får inte anslutas innan den har programmerats.

Först ska laddboxen konfigureras.

- ▶ Välj "System" → "Inställningar" → "Avancerade inställningar" → visa "Expertinställningar" → "System".
- ▶ Ställ in lämplig parameter till "På":
 - "ISO 15118-kommunikation" (med Plug&Charge)
 - "AutoCharge"
- ▶ Verkställ inställningarna.
- ▶ Välj "System" → "Behörigheter" på menyn.
- ▶ Anslut elbilen och invänta fler anvisningar i appen.
- ✓ Elbilen är programmerad.

11.4.4. Ladda ned statistik

Med Spelsberg Wallbox-appen kan statistik och annan information om laddboxen laddas ned. Den kan sedan filtreras efter angivna tidsramar eller efter programmerade behörigheter. Data görs tillgängliga som PDF- eller CSV-fil via en exportfunktion i din smartphone. För korrekt visning av tidsdata (datum, tid) i statistiken är en nätverksanslutning obligatorisk.

- ▶ Välj "Statistik" i menyn.

12. Rengöring



Varning

Livsfara vid elolycka

Vid arbete på de elektriska komponenterna i laddboxen finns risk för elektriska stötar.

- ▶ Rengör bara kabeln när den inte är ansluten till bilen.
- ▶ Rengör laddboxen och laddkabeln endast utvändigt.



Obs!

Fel rengöringsmedel kan skada laddboxen.

- ▶ Använd inga vassa eller starka rengöringsmedel.
- ▶ Använd inte vatten eller ångrengöring.

- ▶ Rengör laddboxen och laddkabeln med en mjuk, torr duk.
- ▶ Vid behov: Rengör laddboxen med en mjuk, torr duk. Envis smuts kan avlägsnas med ett mildt, lösningsmedelsfritt rengöringsmedel som inte slipar.

13. Underhåll

13.1. Firmware-uppdatering

Spelsberg Wallbox kan genom Firmware-uppdateringar anpassas till innovationer i bilar, stödja nya funktioner och åtgärda fel. Wallbox Smart Pro gör uppdateringar automatiskt när den är ansluten till internet. Installerad Firmware-version hittar du under "System" → "Installations- och underhållsdata" i menyn på Spelsberg Wallbox-appen.

13.1.1. Firmware-uppdatering (offline)



Varning

Livsfara vid elolycka

Under Firmware-uppdateringar med USB-sticka är laddboxen öppen och står under spänning.

- ▶ Låt Firmware-uppdateringen utföras endast av behörig elinstallatör.
- ▶ Följ lokala föreskrifter och lagar.
- ▶ Utför inget arbete i en öppen laddbox om du har våta händer eller står med fötterna i vatten.

Firmware-uppdateringar för en laddbox utan anslutning görs via USB-gränssnittet med hjälp av ett USB-minne.

För att genomföra en Firmware-uppdatering behövs ett formaterat USB-minne.

- ▶ Ladda ned den Firmware-fil som behövs från supportsidan till laddboxen. Säkerställ att Firmware är kompatibel med laddboxen. Uppdateringar som inte har godkänts av Spelsberg kan orsaka fel i laddboxen. I sådana fall upphör garantianspråket att gälla.
- ▶ Spara Firmware-filen på ett USB-minne (se information på Spelsberg Wallbox hemsida).
- ▶ Demontera designlocket (se 15.5.1. Demontera designlock, sid. 36).
- ▶ Vrid snabbkopplingarna 90° moturs i höljets lock och öppna locket.
- ▶ Sätt i USB-minnet i en USB-port (Abb. 6, pos. 4).
- ✓ Firmware-uppdateringen sker automatiskt utan att du behöver göra något mer.
- ✓ Laddboxen startar om.

- ✓ Laddningsregulatorns status-LED lyser först med fast grönt sken, därefter fast blått.
- ✓ Så fort laddningsregulatorns status-LED blinkar grönt är uppdateringen helt klar.
- ✓ Laddboxen är klar att använda igen.
- ▶ Ta ut USB-minnet.
- ▶ Stäng höljets lock (sesiehe 9.11. Gehäusedeckel verschließen, Seite 19).
- ▶ Montera designlocket (sesiehe 9.12. Designcover montieren, Seite 20).

13.1.2. Firmware-uppdateringar med ansluten laddbox (online, endast Smart Pro)



Anvisning

För automatisk uppdatering av laddboxen krävs anslutning till internet. Om det inte finns någon anslutning måste Firmware-uppdateringen göras med USB-minne (se 13.1.1. Firmware-uppdatering (offline), sida 32).

Laddningsregulatorns Firmware-uppdateringar för anslutna Smart Pro-varianter sker automatiskt i bakgrunden och hanteras av Spelsberg. Som operatör av laddboxen behöver du inte göra något och du får regelbundet nya funktioner och felavhjälplingar. I appen visas laddboxens installerade Firmware-version i menyn "System" → "Installations- och underhållsdata". Releasenotiser för installerad Firmware-version publiceras på Spelsberg Wallbox hemsida och kan alltid ses.

14. Felsökning



Anvisning

Laddboxen avbryter en pågående laddning om något av följande inträffar:

- temperaturhöjning i höljet som överstiger maximivärdet (se 19. Tekniska data, sid. 38)
- överbelastning
- över- eller underspänning
- likströmsfel större än 6 mA

Om laddboxens LED lyser rött med fast sken, förekommer ett fel. Felmeddelanden visas i Spelsberg Wallbox-appen.

- ▶ Läs av felkoderna med Spelsberg Wallbox-appen:
 - via NFC (Spelsberg Wallbox Smart Pro)
 - via LAN/WLAN (endast Smart Pro), se 14.2. Läs av fel (Wallbox Smart Pro), sid. 34

14.1. Läs av fel (Spelsberg Wallbox Smart Pro)

- ▶ Öppna Spelsberg Wallbox-appen.
- ▶ Välj laddboxen i appen.
- ▶ Öppna "System" → "Meddelanden" på menyn.
- ▶ Håll din smartphone i höjd med RFID-loggan på laddboxen när du uppmanas av appen att göra det.
- ✓ Laddboxens status blir avläst.
- ▶ Avhjälp felet genom att följa anvisningarna i appen eller vänd dig till vår tekniska support.

14.2. Läs av fel (Wallbox Smart Pro)



Anvisning

Smartphonen och laddboxen ska befinna sig i samma nät för att fel ska kunna avläsas direkt i appen. Om smartphonen och laddboxen inte befinner sig i samma nät kan fel avläsas direkt från laddboxen.

- ▶ Öppna Spelsberg Wallbox-appen.
- ▶ Öppna "System" → "Meddelanden" på menyn.
- ▶ Avhjälp felet genom att följa anvisningarna i appen eller vänd dig till vår tekniska support.

14.3. Nödupplåsning av laddkontakten

Se elbilens bruksanvisning.

15. Reparation

15.1. Säkerhet



Varning

Livsfara vid elolycka

Vid arbete på de elektriska komponenterna i laddboxen finns risk för elektriska stötar.

- ▶ Låt arbete på de elektriska komponenterna i laddboxen utföras endast av behörig elinstallatör.
- ▶ Vid arbete på elektriska komponenter ska följande säkerhetsregler följas:
 - Bryt strömmen.
 - Säkra så att den inte kan slås på igen.
 - Fastställ att alla poler är spänningsfria.
 - Jorda och kortslut.
 - Täck över eller spärra närliggande delar som är spänningsförande.

15.2. Kontakt/Service:

Vid frågor om laddboxen och om elektromobilitet kan information hämtas på vår hemsida:

www.spelsberg.se

Under service och support <https://www.spelsberg.se/support/wallbox> finns ett brett utbud av information.

Om du vill kontakta oss med en specifik fråga väljer du kontaktformuläret på vår hemsida.

15.3. Originalreservdelar

Spelsberg har följande reservdelar:

Laddkabel 5 m med typ 2-kontakt	591 809 01
Laddkabel 7 m med typ 2-kontakt	591 810 01
Designlock Polar	591 811 01
Designlock Grafit	591 812 01
Lockhållare	182 006 01

15.4. Byte av laddkabel

- ▶ Stäng av strömmen till laddboxen och säkra att den inte kan slås på igen.
- ▶ Demontera designlocket (se 15.5.1. Demontiera designlock, sid. 36).
- ▶ Vrid snabbkopplingarna 90° moturs i höljets lock och öppna locket.
- ▶ Se till att anslutningsklämmorna är spänningsfria.
- ▶ Koppla bort laddkabeln från kontaktorn.
- ▶ Öppna avlastningsklämman.



Obs!

- ▶ Se till att DMS inte skadas när laddkabeln tas ur och sätts i igen, så att höljets täthet bibehålls.
- ▶ Byt ut DMS om den blev skadad.

- ▶ Ta ut laddkabeln ur laddboxen.

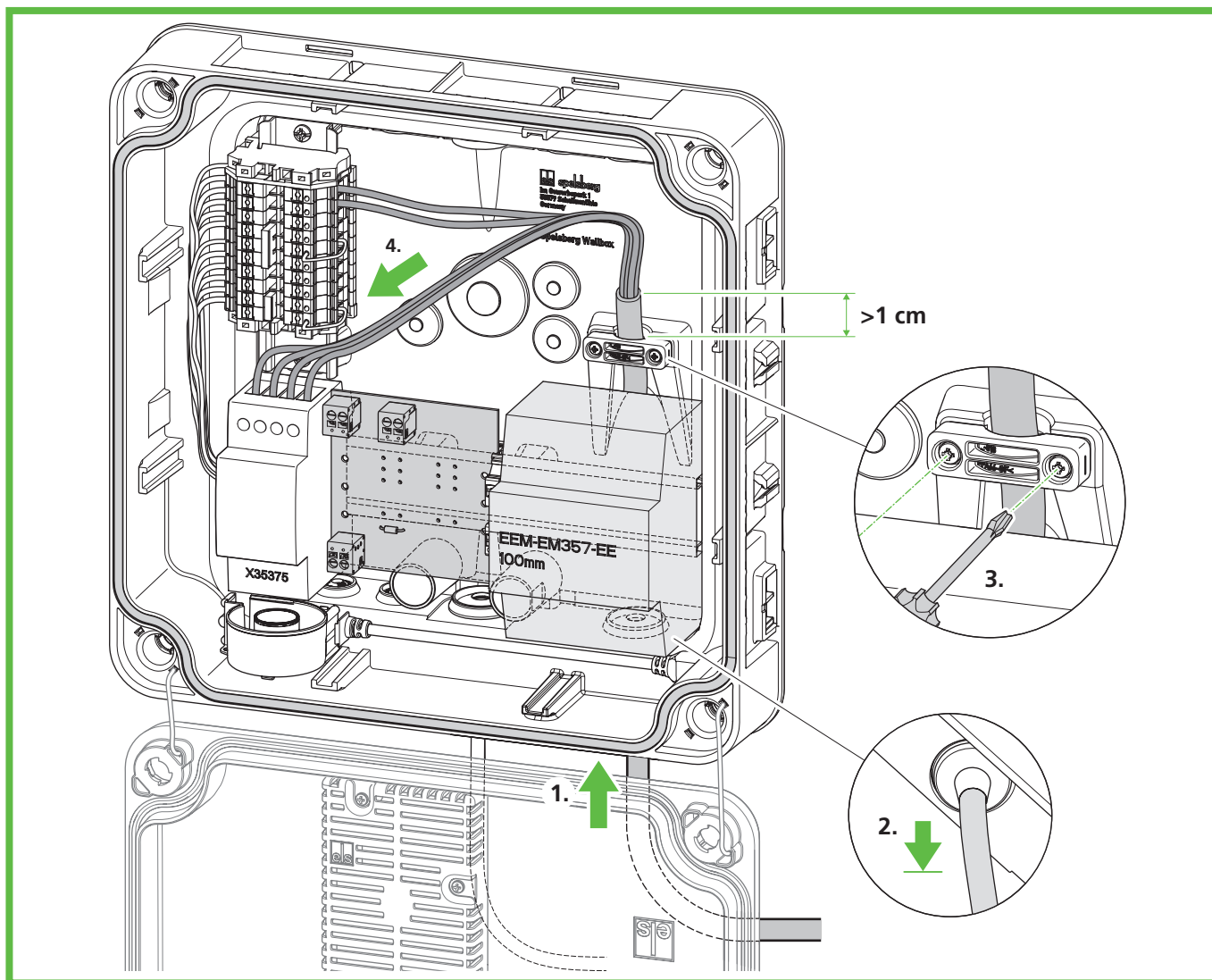


Bild 19: Ansluta laddkabel

- ▶ Lossa dragavlastningen.
- ▶ Dra laddkabeln genom den nedre högra DMS M25 och dragavlastningsklämman.
- ▶ Dra tillbaka laddkabeln något, så att DMS bildar en trätt nedåt. Kabelhöljet måste sticka ut minst 1 cm ur dragavlastningen.
- ▶ Dra fast dragavlastningen (åtdragningsmoment: 0,9 Nm).
- ▶ Se till att laddkabeln inte går att dra ur dragavlastningen.

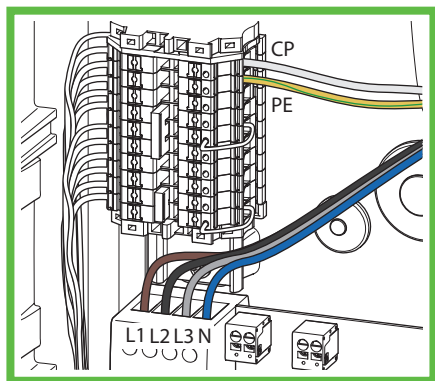


Bild 20: Anslutning av laddkabeln

- ▶ Anslut laddkabeln (bild 20).
- ▶ Stäng höljets lock (sesiehe 9.11. Gehäusedeckel verschließen, Seite 19).
- ▶ Montera designlocket (sesiehe 9.12. Designcover montieren, Seite 20).

15.5. Byte av designlock

15.5.1. Demontera designlock

För att kunna demontera designlocket behövs:

- minst 2 chipp (medföljer) eller tunna mynt (t.ex. tjugocentsmynt).

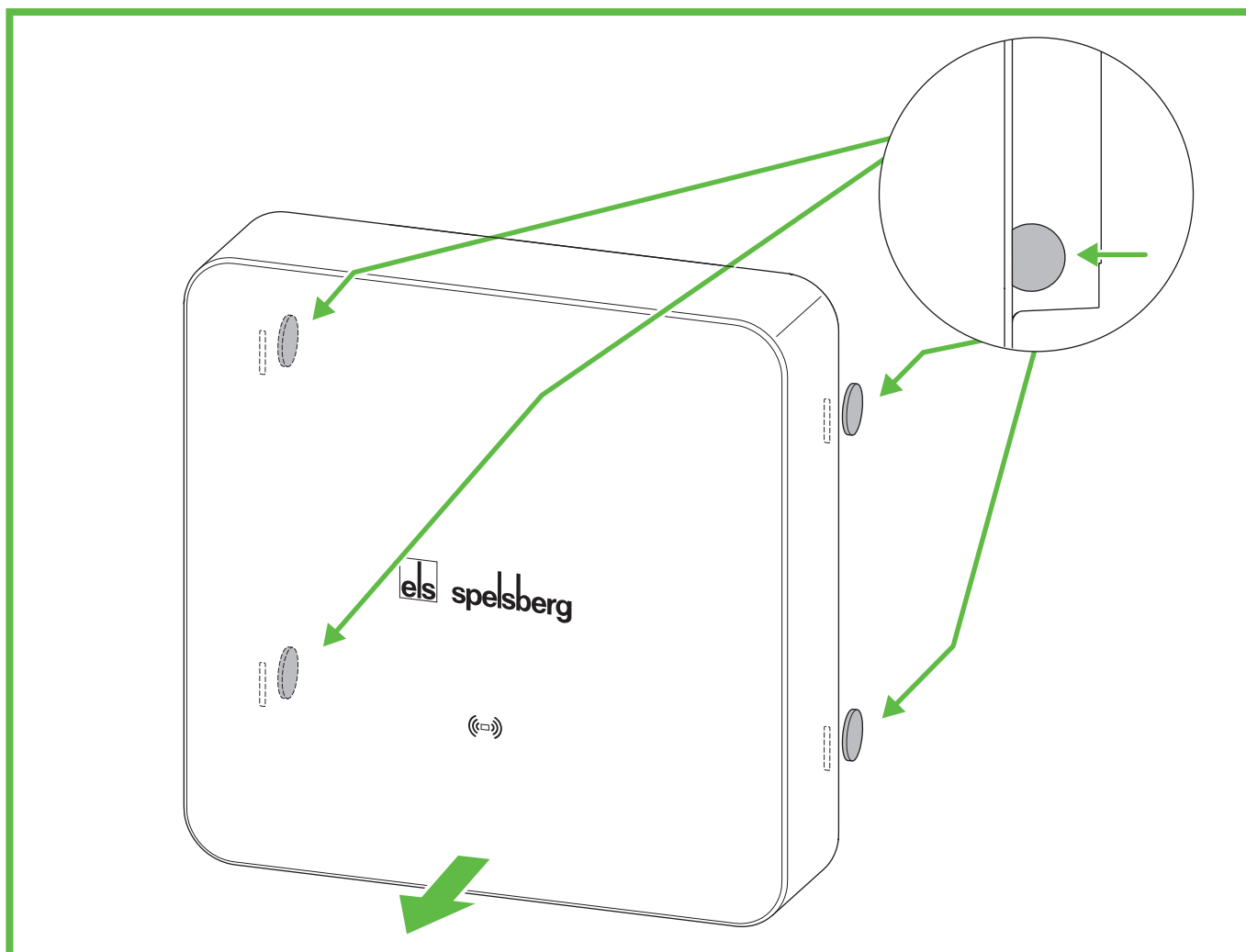


Bild 21: Demontering av designlock

- ▶ Lås upp designlocket med chippen (bild 21). För att göra det förs chippen in så långt det går i upplåsningöppningarna på baksidan.

- ✓ Designlocket är nu upplåst.
- ▶ Ta bort designlocket från laddboxen.

15.6. Byte av lockhållare

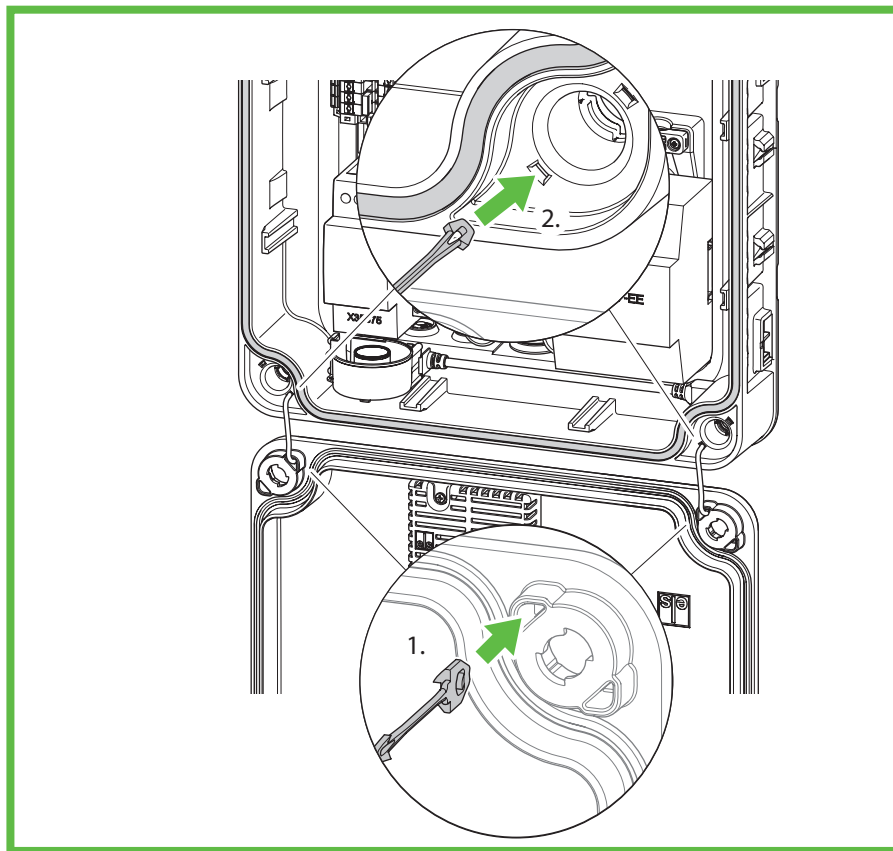


Bild 22: Byta lockhållare

Om lockhållaren har synliga defekter måste den bytas ut.

- ▶ Skär itu den gamla lockhållaren på mitten.
- ▶ Tryck in fästklackarna i den återstående delen av locket med en liten skruvmejsel och dra ut lockhållaren ur locket på andra sidan.
- ▶ Ta bort lockhållaren ur öppningen på laddboxens baksida.
- ▶ Sätt i den nya lockhållaren på insidan i locket (1.).
- ▶ Tryck i lockhållaren i laddboxen tills den snäpper fast (2.).
- ✓ Nu går det inte att dra ut lockhållaren ur laddboxen.

16. Garanti

Lagstadgad garantitid gäller. Om produkten är defekt ska du vända dig till din elinstallatör eller tillverkarens filial i ditt land.

Vid reparations- och garantiarbeten måste följande dokumentation skickas med:

- en kopia av fakturan med inköpsdatum
- en reklameringsanledning eller en felbeskrivning
- bekräftelsenumret på typskylten (serie-/RN-nummer)

17. Avinstallering



Varning

Livsfara vid elolycka

Vid arbete på de elektriska komponenterna i laddboxen finns risk för elektriska stötar.

- ▶ Låt arbete på de elektriska komponenterna i laddboxen utföras endast av behörig elinstallatör.

- ▶ Stäng av strömmen till laddboxen och säkra att den inte kan slås på igen.
- ▶ Ta bort designlocket.
- ▶ Se till att anslutningsklämmorna är spänningsfria.
- ▶ Lossa strömkabeln.
- ▶ Ta ut alla kablar ur laddboxen.
- ▶ Lossa fästskruvarna.
- ▶ Packa och förvara laddboxen på korrekt sätt (sesiehe 8. Lagerung, Seite 9).

18. Kassering

- ▶ Återvinn i största möjliga mån förpackningsmaterialet.



Anvisning

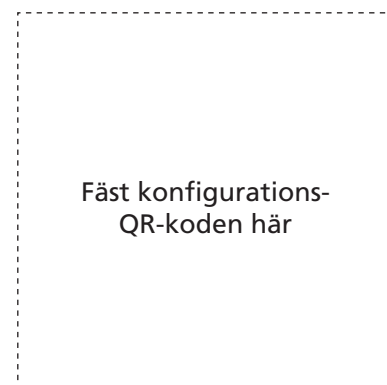
- ▶ Kontakta närmaste återvinningscentral eller din återförsäljare när produkten tas ur drift för gott och ta reda på gällande regler för kassering.

19. Tekniska data

	Spelsberg Wallbox Smart Pro
Artikelnummer	591 435 01, 591 437 01, 591 535 01, 591 537 01
Nominell spänning (U_N)	230 V AC (1-fas) 400 V AC (3-fas)
Nominell driftspänning (U_e)	230/400 V
Nominell frekvens (f_n)	50 Hz
Nominell isolationsspänning (U_i)	400 V
Nominell impulstålighetsspänning (U_{imp})	4 kV
Villkorlig nominell kortslutningsström (I_{cc})	< 17 kA
Nätverksform för fördelning	TN/TT/IT (1-fas) TN/TT (3-fas)
Nominell belastningsfaktor	1
max. laddeffekt	3,7 kW (1-fas) 11 kW (3-fas) vid 30 °C
Nominell ström (I_{nA})	16 A
max. laddström	16 A (1-fas) 16 A (3-fas) vid 30 °C
Förkonfigurering	16 A (11 kW, 3-fas)
Anslutningskontakt	Typ 2 enligt IEC 62196-2

	Spelsberg Wallbox Smart Pro
Laddnings sätt	3
Kapslingsklass	IP54
Förening sgrad	3
Skydd sklass	II
Överspänningskategori laddbox	III
Överspänningskategori laddkabel	II
Kommunikationsgränssnitt/-protokoll	NFC, USB, WLAN, Ethernet, OCPP 1.6, Modbus, EEBus, SMA SEMP
Auktorisering av laddning	RFID, EVCCID
MID-räknare	Ja
Laststyrning	dynamisk
ISO15118 Plug&Charge	Ja
AutoCharge	Ja
Automatisk fasomkoppling	Under utarbetande
Drifttemperatur	-25 till +40 °C (Medelvärde över 24 h < 35 °C)
Relativ luftfuktighet	15 %-100 %
Mått (H x B x D)	293 x 293 x 110 mm
Installationshöjd	max. 2 000 m över NHN
Vikt (utan laddkabel)	3 kg
Vikt (laddkabel 5 m)	1,7 kg
Vikt (laddkabel 7 m)	2,3 kg
Material	Polykarbonat
Färg (kåpa)	RAL 7016, Grafit och RAL 9010, Polar
Installationstyp	Fast
Installationsplats	Användning utomhus och inomhus
Monteringsplats	Utanpåliggande montering/väggmontering
Slaghållfasthet:	IK08
EMC-klassificering	B
Standard	IEC 61851-1 IEC 61439-7





Besök oss på facebook!

www.facebook.com/spelsberg.de



Följ oss på twitter!

www.twitter.com/spelsberg

Vi förbehåller oss rätten att göra
ändringar som främjar tekniska
framsteg

Spelsberg AB
Gustavsviksvägen 7
702 30 Örebro
T +46 70 508 47 47
www.spelsberg.se