



veilig.inspirerend.groen.

HANDLEIDING
Spelsberg Wallbox Pure 2.0
Spelsberg Wallbox Smart Pro

Inhoudsopgave

| | | |
|------------|--|-----------|
| 1. | Over deze handleiding | 4 |
| 1.1. | Verklaring van gebruikte symbolen | 4 |
| 2. | Veiligheidsinstructies | 4 |
| 2.1. | Algemene veiligheidsaanwijzingen | 4 |
| 3. | Doelgroep | 5 |
| 3.1. | Exploitant/gebruiker | 5 |
| 3.2. | Gediplomeerd elektromonteur | 5 |
| 3.3. | Handelingen per doelgroep | 5 |
| 4. | Beoogd gebruik | 6 |
| 5. | Leveringsomvang | 6 |
| 6. | Toebehoren | 7 |
| 7. | Technische beschrijving | 7 |
| 7.1. | Indicatie, typeaanduiding en aansluitingen | 8 |
| 7.2. | Typeplaatje | 8 |
| 7.3. | Kabeldoorvoeropeningen | 9 |
| 8. | Opbergen | 9 |
| 9. | Installatie | 10 |
| 9.1. | Veiligheidswaarschuwingen | 10 |
| 9.2. | Voorwaarden | 10 |
| 9.3. | De installatie voorbereiden | 11 |
| 9.4. | Stekkers en aansluiting van de laadkabel controleren | 12 |
| 9.5. | De Wallbox aan een wand installeren | 12 |
| 9.6. | De voedingskabel aansluiten | 15 |
| 9.7. | De signaallijn van de PV-installatie aansluiten (optioneel, alleen Wallbox Smart Pro) | 17 |
| 9.8. | De LAN-kabel aansluiten (optioneel, alleen Wallbox Smart Pro) | 18 |
| 9.9. | Essentiële tests en metingen | 18 |
| 9.9.1. | Isolati weerstand testen | 18 |
| 9.10. | Eerste inbedrijfstelling | 18 |
| 9.11. | Het deksel van de behuizing sluiten | 19 |
| 9.12. | De designcover aanbrengen | 20 |
| 10. | Installeren | 21 |
| 10.1. | De Spelsberg Wallbox-app installeren | 21 |
| 10.2. | De Wallbox in bedrijf stellen en configureren via smartphone en NFC door de installateur | 22 |
| 10.2.1. | Eerste inbedrijfstelling | 22 |
| 10.2.2. | Gegevens van bestaande Wallbox uitlezen | 22 |
| 10.2.3. | Fabrieksinstellingen herstellen | 23 |
| 10.3. | De Wallbox installeren voor gebruik door de gebruiker/exploitant | 23 |
| 10.4. | De laadstroom configureren | 24 |

| | | |
|------------|---|-----------|
| 10.5. | Netwerkconfiguratie voor de Wallbox Smart Pro | 24 |
| 10.5.1. | Netwerkverbinding via LAN..... | 24 |
| 10.5.2. | Netwerkverbinding via wifi..... | 25 |
| 10.6. | Applicaties configureren (alleen Smart Pro) | 25 |
| 10.6.1. | Dynamic Load Management configureren | 25 |
| 10.6.2. | Energiemanagementsysteem | 25 |
| 10.6.3. | OCPP backend | 26 |
| 10.6.4. | Parameters voor een PV-systeem instellen..... | 26 |
| 10.6.5. | Automatische faseaansnijding..... | 26 |
| 11. | Bediening | 27 |
| 11.1. | Status-ledlampje en zoemer..... | 28 |
| 11.2. | Een elektrische auto opladen..... | 29 |
| 11.3. | Het laadproces beëindigen | 30 |
| 11.4. | Bedienen met de app | 30 |
| 11.4.1. | Toegangs niveaus configureren..... | 31 |
| 11.4.2. | De RFID-chip programmeren..... | 31 |
| 11.4.3. | Een elektrische auto programmeren (Plug & Charge/AutoCharge) (alleen Smart Pro) | 31 |
| 11.4.4. | Statistieken opvragen..... | 31 |
| 12. | Reinigen | 32 |
| 13. | Onderhoud | 32 |
| 13.1. | Firmware-update | 32 |
| 13.1.1. | Firmware-update (offline)..... | 32 |
| 13.1.2. | Firmware-updates voor een Wallbox met netwerkverbinding (online, alleen Smart Pro)..... | 33 |
| 14. | Probleemoplossing | 33 |
| 14.1. | Fouten uitlezen (Spelsberg Wallbox Pure 2.0)..... | 33 |
| 14.2. | Fouten uitlezen (Wallbox Smart Pro) | 34 |
| 14.3. | Noodontgrendeling van de laadstekker | 34 |
| 15. | Reparatie | 34 |
| 15.1. | Veiligheidswaarschuwingen..... | 34 |
| 15.2. | Contact/Service:..... | 34 |
| 15.3. | Originele vervangende onderdelen..... | 34 |
| 15.4. | De laadkabel vervangen..... | 35 |
| 15.5. | De designcover vervangen | 36 |
| 15.5.1. | De designcover verwijderen..... | 36 |
| 15.6. | De dekselverliesbeveiliging vervangen | 37 |
| 16. | Garantie | 37 |
| 17. | Demonteren | 38 |
| 18. | Afvoeren | 38 |
| 19. | Technische gegevens | 38 |

1. Over deze handleiding

Lees voor het installeren en bedienen van de Wallbox deze handleiding zorgvuldig door en bewaar hem op een veilig plaats. Geef de handleiding mee als de Wallbox van eigenaar wisselt. Meer productinformatie, details en technische knowhow vindt u op onze website.

1.1. Verklaring van gebruikte symbolen



Gevaar

Niet-inachtneming leidt tot zwaar letsel of de dood.

- ▶ Vermijd het gevaar.



Waarschuwing

Niet-inachtneming kan zwaar letsel veroorzaken of leiden tot de dood.

- ▶ Vermijd het gevaar.



Voorzichtig

Niet-inachtneming kan letsel veroorzaken.

- ▶ Vermijd het gevaar.



Let op

Niet-inachtneming kan materiële schade veroorzaken.

- ▶ Vermijd schade.



Opmerking

Toelichting bij de opmerking

Belangrijke extra informatie.

2. Veiligheidsinstructies

De exploitant is verantwoordelijk voor de te allen tijde correcte en veilige toestand van de Wallbox en moet die regelmatig controleren (zie 13. Onderhoud, pagina 32).

De fabrikant is niet aansprakelijk voor schade als gevolg van niet-beoogd gebruik, zoals:

- montage- of aansluitfouten;
- schade aan het product door mechanische invloeden en onjuiste aansluitspanning;
- aanpassingen aan het product zonder uitdrukkelijke toestemming van de fabrikant;
- gebruik voor andere doeleinden dan beschreven in deze handleiding.

2.1. Algemene veiligheidsaanwijzingen



Waarschuwing

Levensgevaar door elektrische schok

- ▶ Stel de Wallbox buiten gebruik als het apparaat of de aangesloten kabels zichtbaar beschadigd zijn.
- ▶ Laat beschadigde kabels en leidingen van de Wallbox vervangen door een erkend vakbedrijf om risico's te voorkomen.
- ▶ Trek de laadkabel altijd aan de stekker of de optionele stekkerhouder uit de inlet op de auto, nooit aan de kabel.
- ▶ Dompel de laadstekker van de auto nooit onder in een vloeistof.



Waarschuwing

Gevaar voor de gezondheid

- ▶ Gebruik de Wallbox niet bij buitentemperaturen onder -30 °C of boven $+40\text{ °C}$.
- ▶ Maak bij brand het deksel van de Wallbox niet open. Gebruik blusmiddelen die zijn toegelaten voor elektronica. Gebruik geen water voor het blussen.
- ▶ Dit apparaat kan worden gebruikt door kinderen vanaf 8 jaar en personen met een fysieke, sensorische of geestelijke beperking of gebrekkige kennis en ervaring, mits dit onder toezicht gebeurt of ze instructies hebben gekregen over hoe ze het apparaat veilig moeten gebruiken en ze de betreffende gevaren begrijpen.
- ▶ Het apparaat is geen speelgoed voor kinderen.
- ▶ Reiniging en onderhoudswerkzaamheden mogen zonder toezicht niet door kinderen worden uitgevoerd.

3. Doelgroep

3.1. Exploitant/gebruiker

Als exploitant bent u aansprakelijk voor het apparaat. U bent ervoor verantwoordelijk voor het correct en veilig gebruik van het apparaat. Daartoe behoort ook het onderrichten van personen die gebruikmaken van dit apparaat.

Als exploitant zonder elektrotechnische vakopleiding mag u alleen werkzaamheden uitvoeren waarvoor geen gediplomeerd elektromonteur vereist is.

3.2. Gediplomeerd elektromonteur

Als gediplomeerd elektromonteur bent u in het bezit van een erkend diploma elektrotechniek. Op basis van deze vakkennis bent u bevoegd voor het uitvoeren van de elektrotechnische werkzaamheden die in deze handleiding worden beschreven.

Een gediplomeerd elektromonteur beschikt over het volgende:

- Kennis van algemene en speciale voorschriften rondom veiligheid en ongevallenpreventie
- Kennis van de elektrotechnische installatievoorschriften
- Kennis van de nationale regelgeving
- Vermogen om risico's te herkennen en mogelijke gevaren te vermijden

3.3. Handelingen per doelgroep

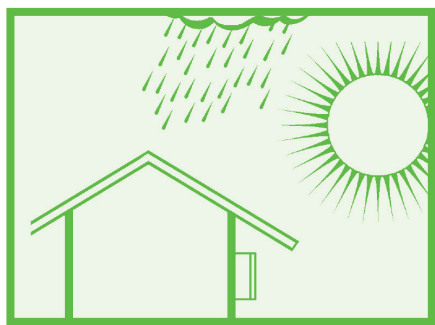
Exploitant/gebruiker

- Bediening
- Reiniging
- Toezicht op regelmatig onderhoud

Gediplomeerd elektromonteur

- Installatie
- Eerste inbedrijfstelling
- Onderhoud
- Probleemoplossing/reparatie
- Buitenbedrijfstelling

4. Beoogd gebruik



Afb. 1: Installatie op een beschutte plaats buiten

De Wallbox is ontworpen voor het opladen van elektrische auto's met een type 2 stekker door middel van wisselstroom. De Wallbox heeft een vaste aansluiting op het elektriciteitsnet.

De Wallbox is bedoeld voor installatie aan een muur of op een laadpaal. Voor installatie op een laadpaal mogen uitsluitend de door Spelsberg geleverde laadpalen worden gebruikt.

De Wallbox moet worden bediend volgens de geldende internationale en nationale voorschriften.

De volgende internationale voorschriften of betreffende nationale implementaties daarvan moeten in acht worden genomen:

- IEC 61851-1
- IEC 62196-1
- IEC 60364-7-722
- IEC 61439-7

De Wallbox is bestemd voor gebruik op plaatsen met onbeperkte toegang.

5. Leveringsomvang

| Aantal | Beschrijving |
|--------|---|
| 1 | Voorgemonteerde Wallbox, bestaande uit <ul style="list-style-type: none">■ Behuizing met geïntegreerde kabelhouder■ Deksel■ Dekselschroeven■ Dekselverliesbeveiliging■ Kabeldoorvoer met dubbele membraaninvoering DMS M25■ Trekontlastingsklem voor laadkabel |
| 1 | Montagerail |
| 1 | Laadkabel met type 2 stekker |
| 1 | Designcover |
| 5 | Plastic schijfje voor het ontgrendelen van de designcover |
| 3 | RFID-chip |
| 4 | Schroef met platte kop 6x60 |
| 4 | Universele plug UX 8 x 50 R |
| 3 | Kabeldoorvoer met dubbele membraaninvoering DMS M16 |
| 1 | Kabeldoorvoer met dubbele membraaninvoering DMS M25 |
| 1 | Kabeldoorvoer met dubbele membraaninvoering DMS M32 |
| 3 | QR-code voor inbedrijfstelling app |
| 1 | Snelstartgids |
| 1 | Installatie-instructies |

6. Toebehoren

| Beschrijving | Artikelnummer |
|--|---------------|
| RFID-chip Polar | 591 813 01 |
| RFID-chip Graphite | 591 814 01 |
| Enkelvoudige laadpaal zonder overkapping | 591 801 01 |
| Enkelvoudige laadpaal met overkapping | 591 802 01 |
| Dubbele laadpaal zonder overkapping | 591 803 01 |
| Dubbele laadpaal met overkapping | 591 804 01 |
| Weerbestendig deksel voor Wallbox | 591 815 01 |
| Stekkerhouder Polar | 591 807 01 |
| Stekkerhouder Graphite | 591 808 01 |

Informatie over toebehoren vindt u op de website van Spelsberg.

7. Technische beschrijving

De Wallbox levert wisselstroom voor het 1-fase of 3-fasen opladen van elektrische auto's (laadmodus 3, situatie C volgens IEC 61851). Het laadproces kan starten zodra de laadkabel is aangesloten op de elektrische auto.



Opmerking

Status D (ventilatie) wordt niet ondersteund.

Afhankelijk van de instelling van de Wallbox moet de gebruiker het laadproces autoriseren om het proces te starten.

Nadat de auto is opgeladen kan de permanent aangesloten laadkabel worden opgeborgen met behulp van de kabelhouder van de Wallbox. De beschermkap voorkomt dat vocht de laadstekker kan binnendringen. Een status-ledlampje en een zoemer geven de status van de Wallbox en het laadproces aan.

In de volgende situaties schakelt de Wallbox de spanning uit:

- DC-foutstromen > 6 mA
- Temperatuur te hoog
- Overbelasting (alleen Smart Pro)
- Overspanning / onderspanning (alleen Smart Pro)

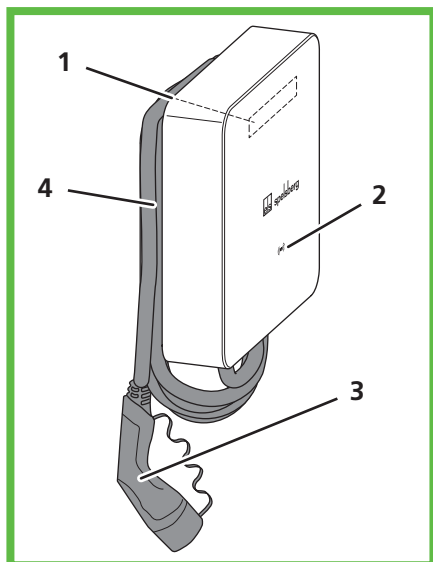
De Spelsberg Wallbox-app ondersteunt de installateur bij het configureren van de Wallbox en biedt de exploitant en gebruiker een reeks functies om het apparaat te beheren en de laadprocessen te analyseren:

- Opladen van elektrische auto's, levering van wisselstroom voor deze toepassing
- Registratie RFID-chip
- Communicatie met de auto volgens ISO 15118 (Plug & Charge), (alleen Wallbox Smart Pro)
- Dynamic load management voor integratie in een laadnetwerk (alleen Wallbox Smart Pro)
- Integratie in energiemanagementsystemen (alleen Wallbox Smart Pro)
- Integratie in zonnepaneelinstallaties (PV-systemen) (alleen Wallbox Smart Pro)
- Analyse van de laadprocessen (alleen Wallbox Smart Pro)

De Wallbox Smart Pro biedt de volgende opties om verbinding te maken met internet:

- LAN (standaard)
- Wifi

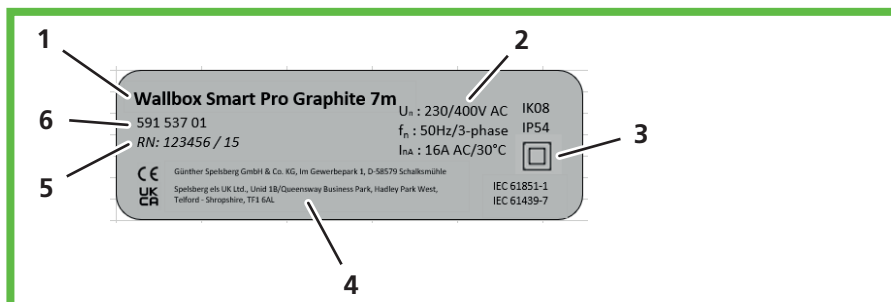
7.1. Indicatie, typeaanduiding en aansluitingen



Afb. 2: Overzichtsweergave

| Nee | Beschrijving |
|-----|--|
| 1 | Typeplaatje (onder de designcover) |
| 2 | Status-ledlampje, zoemer en RFID-lezer |
| 3 | Laadkabel |
| 4 | Kabelhouder |

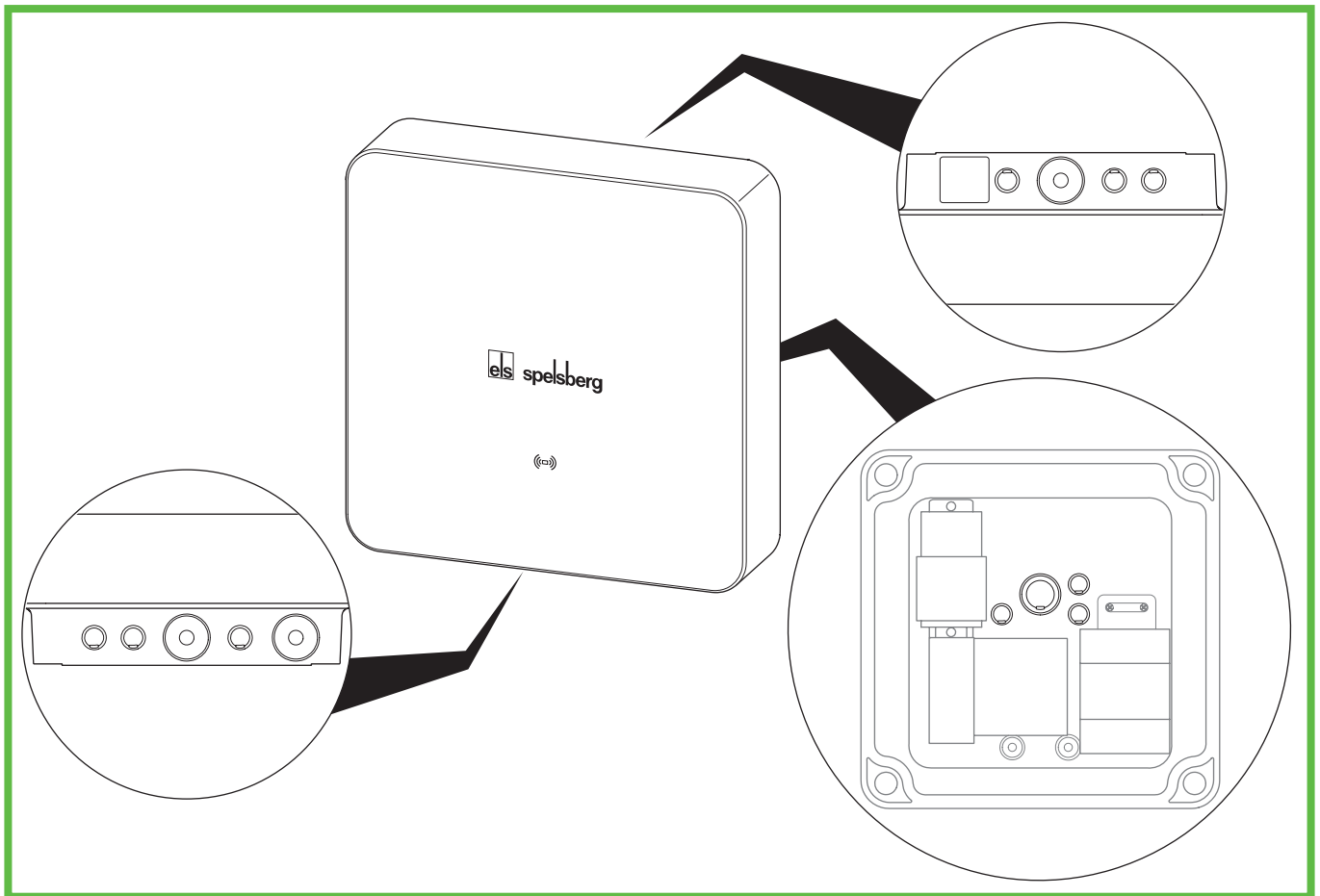
7.2. Typeplaatje



Afb. 3: Typeplaatje

| Nee | Beschrijving |
|-----|---------------------|
| 1 | Benaming Wallbox |
| 2 | Technische gegevens |
| 3 | Beschermingsklasse |
| 4 | Adres fabrikant |
| 5 | Serienummer |
| 6 | Productcode |

7.3. Kabeldoorvoeropeningen



Afb. 4: Voorstansingen in de behuizing

De Wallbox is voorzien van een aantal kabeldoorvoeropeningen. Deze zijn geschikt voor de bijbehorende dubbele membraaninvoeringen (DMS). De meeste kabeldoorvoeropeningen worden in de fabriek afgesloten en voorgestanst zodat ze eenvoudig te openen zijn.

Op de Wallbox bevinden zich de volgende kabeldoorvoeropeningen en voorstansingen:

| Vorstansingen | | | Bijbehorende dubbele membraaninvoering DMS |
|-----------------------------------|-----------------------------------|-------------|--|
| bovenzijde | onderzijde | achterzijde | Afdichtbereik (formaat) |
| 3x M16 | 3x M16 | 3x M16 | 5 – 9 mm (M16) |
| 1x M25/32 voorzien van DMS M25 | 1x M25/32 voorzien van DMS M25 | 1x M25/32 | 9 – 16 mm (M25) 14 – 21 mm (M32) |
| | 1x M25 voor laadkabel | | 9 – 16 mm (M25) |

8. Opbergen

- Berg het apparaat, de laadkabel en het toebehoren op een droge en schone plaats op in hun originele verpakking totdat de installatie is voltooid.

9. Installatie

9.1. Veiligheidswaarschuwingen



Voorzichtig

Letselrisico

De gebruiker kan letsel oplopen door beschadigde componenten.

- ▶ Monteer het laadstation **niet**:
 - in de buurt van brandbare materialen;
 - in omgevingen met explosiegevaar;
 - in zouthoudende of natte omgevingen;
 - in de buurt van corrosieve dampen;
 - in omgevingen die zijn blootgesteld aan constante trilling.

Voorbeelden van dergelijke omgevingen zijn onder meer het buitenterrein van benzinestations, chemische fabrieken, afvaldepots en rioolzuiveringsinstallaties.



Let op

Gevaar voor schade door weersomstandigheden

Het laadstation kan beschadigd raken als het op een verkeerde plaats wordt gemonteerd.

- ▶ Stel het laadstation niet bloot aan hittebronnen (zoals zonlicht of verwarming).
- ▶ Monteer het laadstation op een plaats die bescherming biedt tegen regen en spatwater.

Gevaar voor schade door boren

Delen van de installatie kunnen beschadigd raken door niet correct uitgevoerd boren.

- ▶ Controleer voordat u gaten boort in de wand of bevestigingsondergrond, dat hierdoor geen elektrische kabels of andere leidingen beschadigd raken.

9.2. Voorwaarden

De volgende veiligheidsvoorzieningen moeten ter plaatse aanwezig zijn voor een veilige installatie van de Wallbox:

- Reserve zekering van max. 16 A. De fabrikant adviseert:
 - **230 V**: Overstroomschakelaar (C-karakteristiek); 1-polig
 - **400 V**: Overstroomschakelaar (C-karakteristiek); 3-polig, schakelt alle polen
- Aardlekschakelaar (RCD) type A met $I_{\Delta n} \leq 30$ mA
 - **230 V**: Aardlekschakelaar 2-polig
 - **400 V**: Aardlekschakelaar 4-polig
- Afhankelijk van de montageplaats: overspanningsbeveiliging conform nationale en regionale voorschriften.

Neem de volgende instructies in acht bij het kiezen van de montageplaats:

- Monteer de Wallbox altijd op een verticaal vlak (bijv. aan de muur van een gebouw).
- Het montagevlak moet egaal zijn en voldoende stevigheid bieden. Heeft de muur oneffenheden van meer dan 2 mm, dan moet onder de bevestigingspunten, egalisatiemateriaal worden aangebracht om trekspanning op de behuizing te voorkomen.
- Het gebruikte bevestigingsmateriaal moet geschikt zijn voor de montageondergrond.
- Rondom de Wallbox moet minimaal 250 mm ruimte vrij blijven. Dit geldt ook voor begroeiing door planten.
- Spelsberg adviseert voldoende afstand te houden tot andere obstakels rondom de montageplaats.

- De onderzijde van de Wallbox moet zich minimaal 900 mm boven de grond bevinden.
- De Wallbox moet altijd voldoende verlicht zijn als hij in bedrijf is. Installeer eventueel geschikte verlichting.

Voor montage heeft u de volgende gereedschappen nodig:

- Boor
- Schroevendraaier voor de diverse soorten gebruikte schroeven
- Waterpas
- Potlood
- Kabeltang
- Striptang
- Krimptang

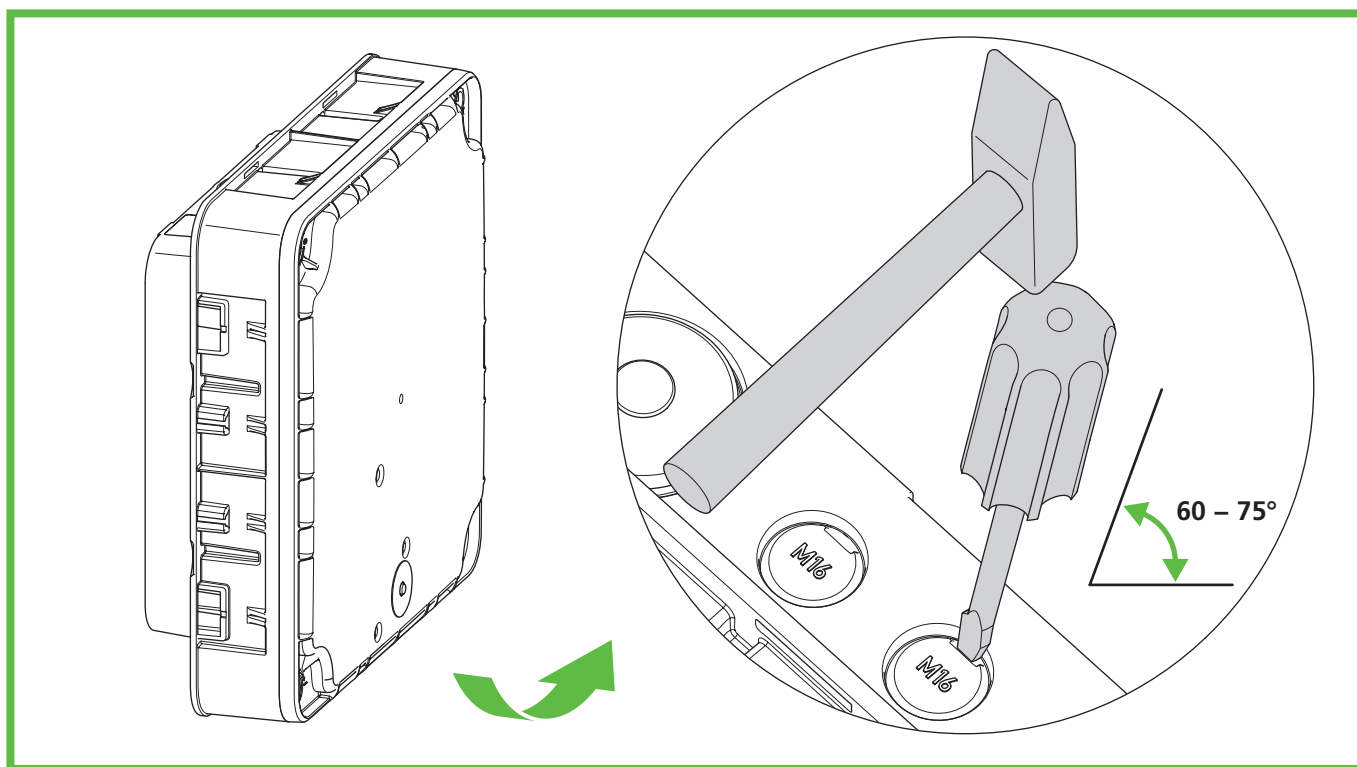
9.3. De installatie voorbereiden



Opmerking

De Wallbox is voor de stroomvoorziening aan de boven- en onderzijde voorzien van dubbele membraaninvoeringen. Voor het aansluiten van extra kabels zijn de voorstansingen eenvoudig door te drukken, ook wanneer kabels via de achterzijde in de Wallbox moet worden geleid. Ga als volgt te werk als de diameter van de voedingskabel te groot is voor het afdichtbereik van de vooraf geïnstalleerde DMS M25:

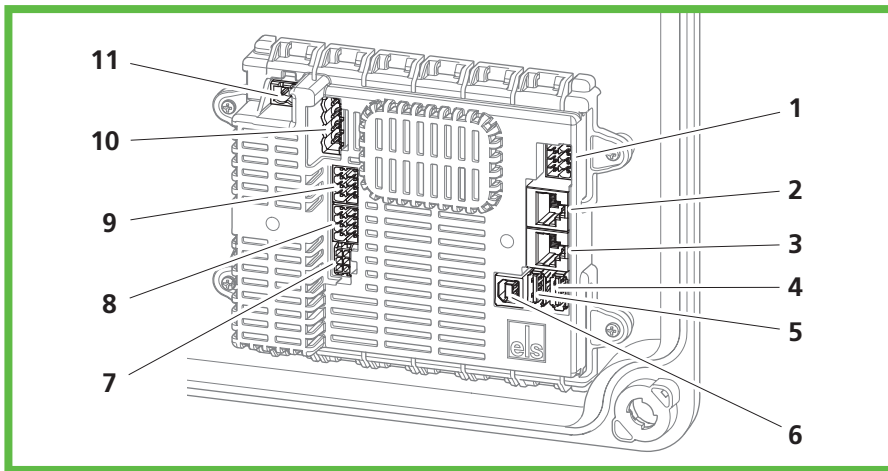
- ▶ verwijder de aanwezige DMS M25;
- ▶ druk de corresponderende voorstansing door;
- ▶ breng een DMS M32 aan.



Afb. 5: Voorstansingen aan de onderzijde doordrukken

- ▶ **Alleen bij kabeldoorvoer via de achterwand:** Schroef het deksel van de Wallbox-behuizing los.
- ▶ Druk de betreffende voorstansingen in de behuizing door.
- ▶ Breng de juiste DMS aan.

9.4. Stekkers en aansluiting van de laadkabel controleren



Afb. 6: Aansluitpunten laadregelaar

| Nee | Beschrijving | Nee | Beschrijving |
|-----|---|-----|--|
| 1 | Stekker A (PE, CP, ...) | 7 | Aansluiting voor meetomvormer |
| 2 | Aansluiting LAN (LAN-2, alleen Smart Pro) | 8 | 2-fasen afschakelverbinding (alleen Smart Pro) |
| 3 | Aansluiting LAN (LAN-1, alleen Smart Pro) | 9 | Aansluiting activeringscontact |
| 4 | 1x USB type A (aansluiting HMI-bord), USB 2 | 10 | Aansluiting veiligheidsschakeling |
| 5 | 1x USB type A (alleen Smart Pro), USB 2 | 11 | Aansluiting voedingsspanning |
| 6 | 1x USB type B (servicepoort) | | |

► Controleer dat alle stekkers goed vastzitten.

9.5. De Wallbox aan een wand installeren



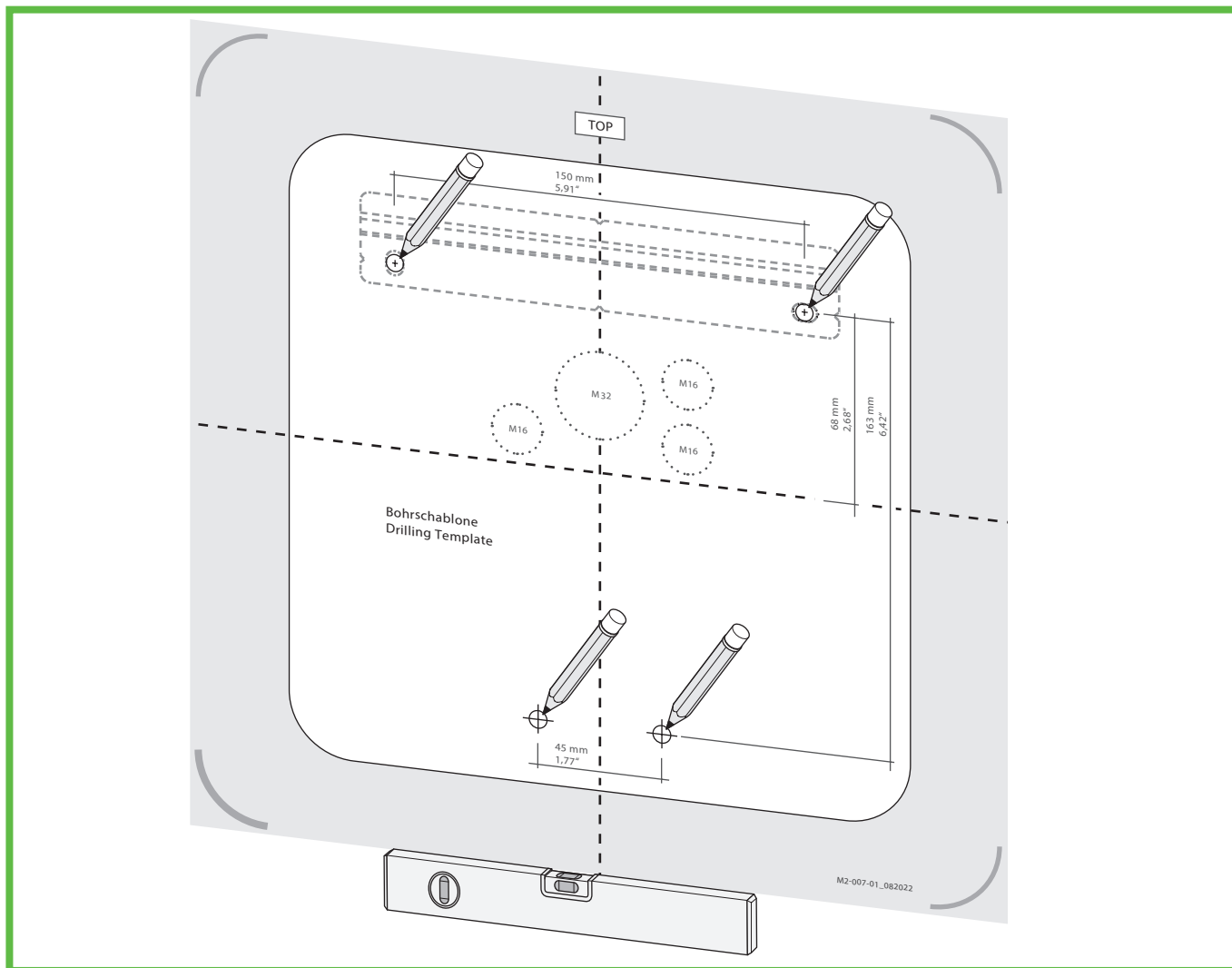
Opmerking

Pluggen en schroeven zijn inbegrepen in de leveringsomvang.

► Gebruik schroeven met platte kop, niet met verzonken kop.

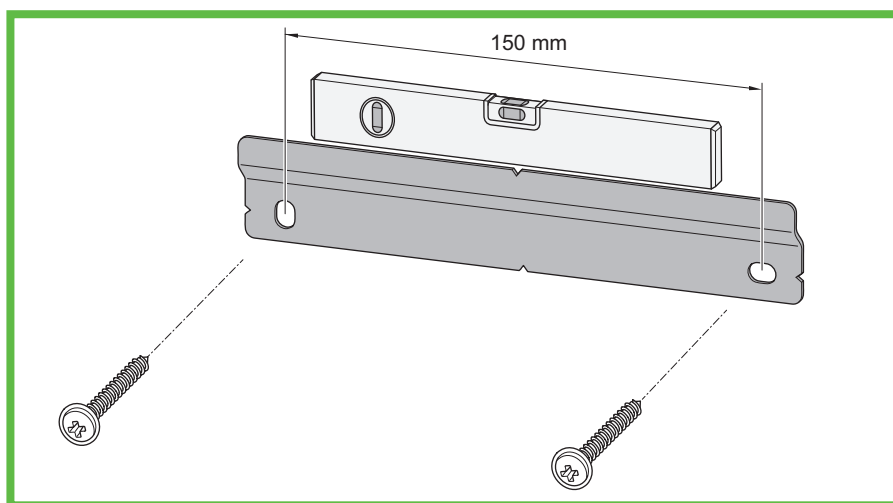
Voor het monteren van de Wallbox heeft u het volgende nodig:

- 4 schroeven (maximale diameter 6 mm, schroefkopdiameter minimaal Ø 12 mm, maximaal Ø 15 mm)
- 4 passende pluggen
- Boorsjabloon



Afb. 7: De bevestigingspunten aftekenen

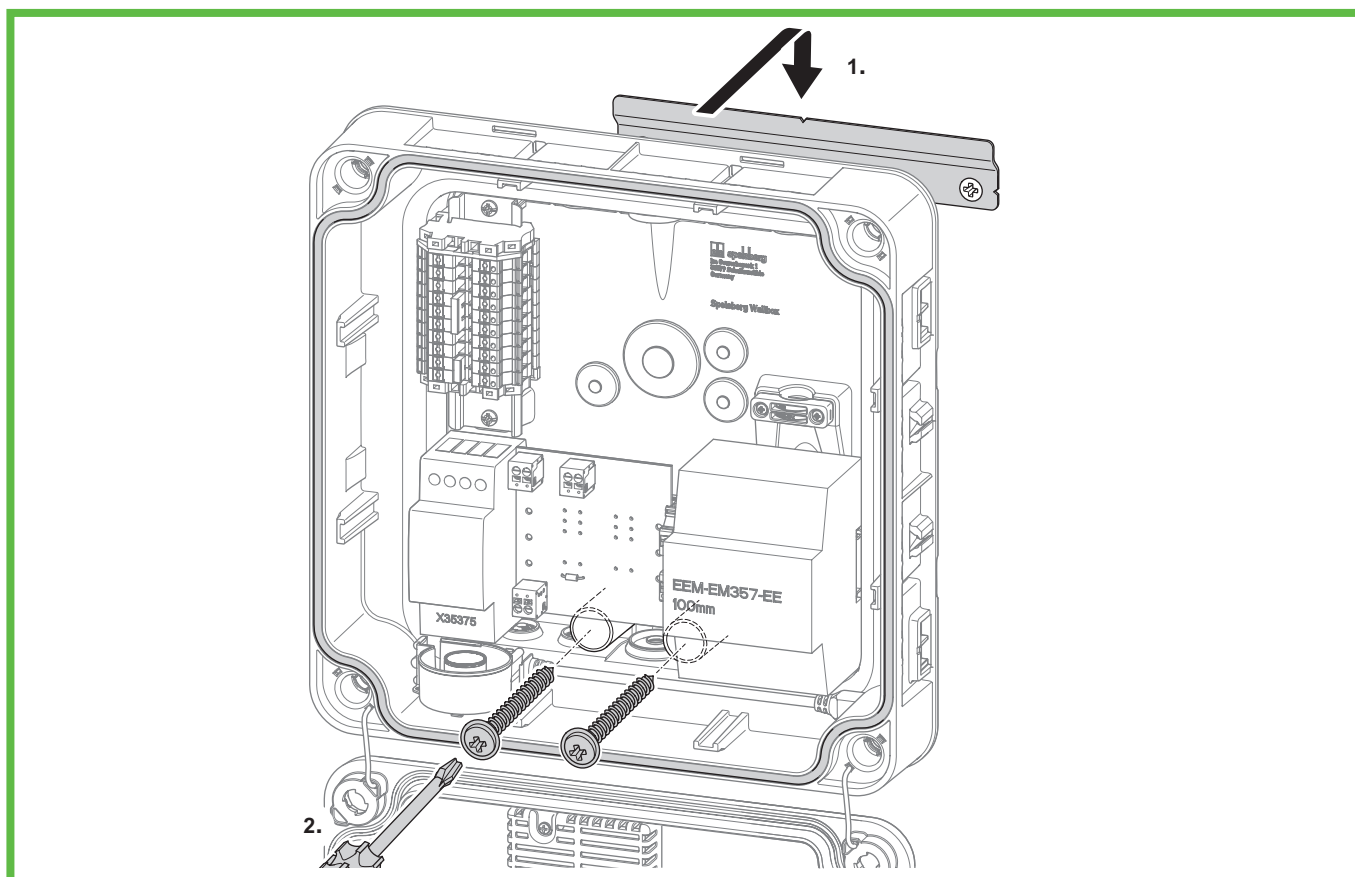
- ▶ Teken de bevestigingspunten van de montagerail en de Wallbox af (Afb. 7).
- ▶ **Alleen bij kabeldoorvoer via de achterwand:** teken de betreffende kabeldoorvoeropeningen van de Wallbox (Afb. 7).
- ▶ Boor de gaten voor de bevestigingspunten.
- ▶ Steek de pluggen in de boorgaten.



Afb. 8: De montagerail bevestigen

- ▶ Schroef de montagerail vast.
- ▶ **Alleen bij kabeldoorvoer via de achterwand:** leg de benodigde kabels aan (bijv. voedingskabel, LAN-kabel).

- ▶ **Alleen bij kabeldoorvoer via de achterwand:** voer de benodigde kabels door de betreffende kabeldoorvoeropeningen in de achterwand van de Wallbox.



Afb. 9: De Wallbox aan de wand monteren

- ▶ Plaats de Wallbox midden op de montagerail (1.).
- ▶ Schroef de Wallbox vast met de twee schroeven (2.).

9.6. De voedingskabel aansluiten



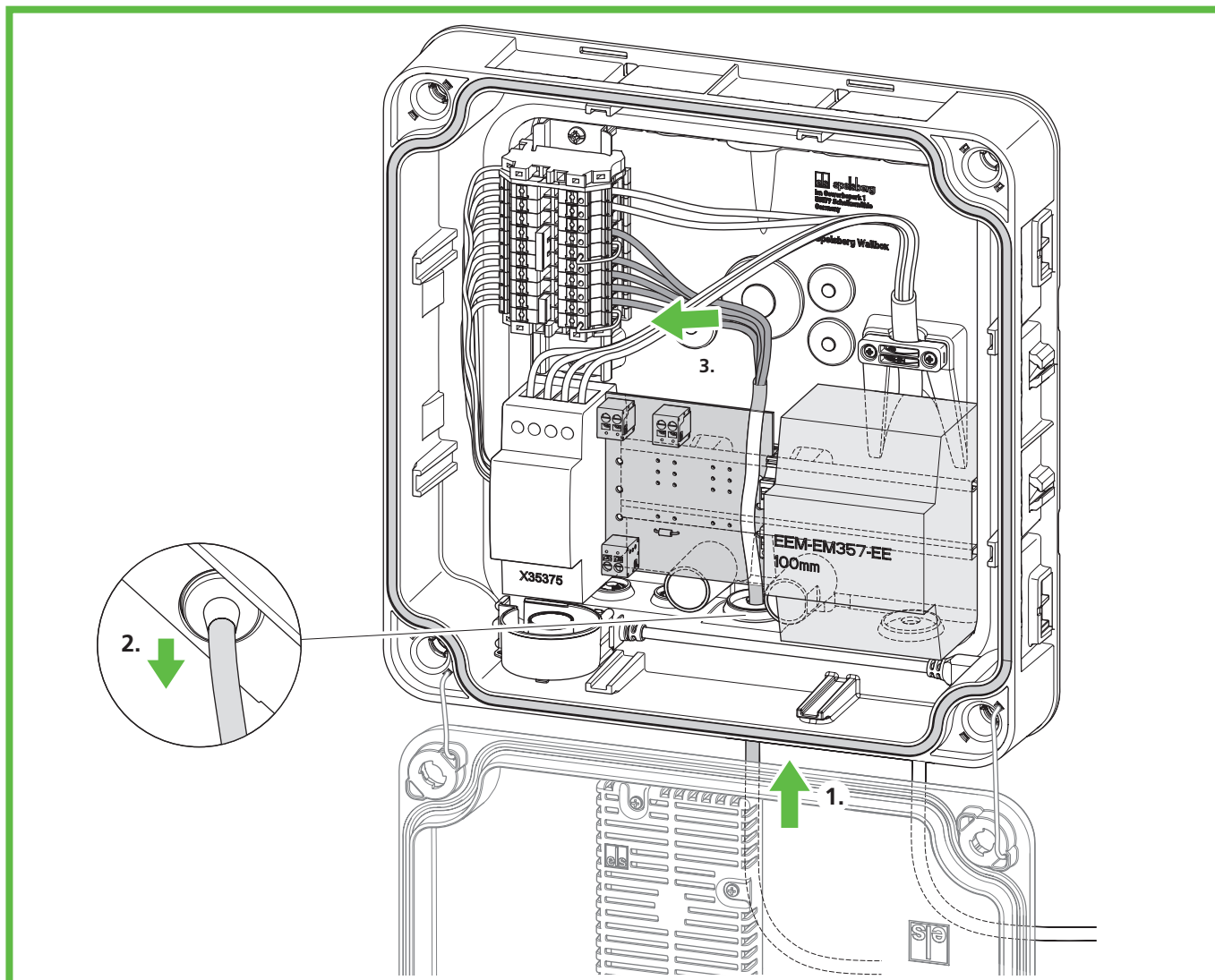
Waarschuwing

Levensgevaar door elektrische schok

Er is gevaar voor elektrische schok als de elektrische voedingskabel op de verkeerde wijze wordt aangesloten.

- ▶ Het aansluiten van de elektrische voedingskabel mag uitsluitend worden uitgevoerd door een lokaal erkend elektromonteur.
- ▶ Voorzie de voedingskabel van een geschikte aardlekschakelaar en zekering.
- ▶ Neem de volgende veiligheidsvoorschriften in acht voordat u start met werkzaamheden aan elektrische componenten:
 - Isoleren.
 - Beveiligen tegen weer sluiten.
 - Verifiëren dat alle polen spanningsvrij zijn.
 - Aarden en kortsluiten.
 - Nabijgelegen, onder spanning staande delen afdekken of afsluiten.
- ▶ Neem lokale wet- en regelgeving in acht.
- ▶ Controleer voor het aansluiten dat de voedingskabel, stekkers en aansluitbussen schoon en droog zijn.
- ▶ Raak de stekkers nooit aan met natte handen of als u in water staat.
- ▶ Controleer bij het aansluiten van de voedingskabel en de LAN-kabel dat ze vrij van schade zijn.

Gebruik een voedingskabel met de maximale diameter van de verbindingsklem: star en flexibel 6mm², flexibel met adereindhuls 4mm².



Afb. 10: Aansluiten van de voedingskabel



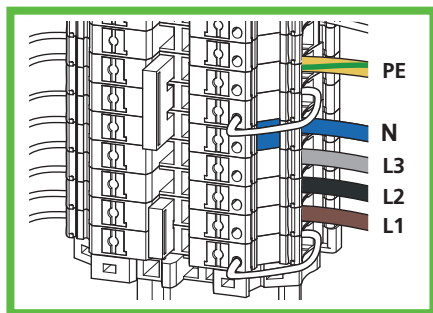
Let op

Gevaar voor beschadiging van de Wallbox

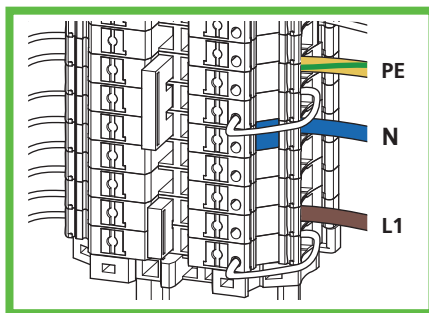
Incorrecte bedrading kan schadelijk zijn voor de Wallbox.

- ▶ Zorg bij een voedingsspanning van 400 V voor een rechtsdraaiend veld.
- ▶ Sluit bij Wallbox met 1-fase-aansluiting **altijd** de spanning van 230 V aan op L1.
- ▶ Exploiteert u meerdere Wallbox-laadstations met 1-fase-aansluiting binnen hetzelfde laadnetwerk, zorg dan dat de belasting gelijkmatig verdeeld wordt over de verschillende fasen om onbalans te voorkomen.

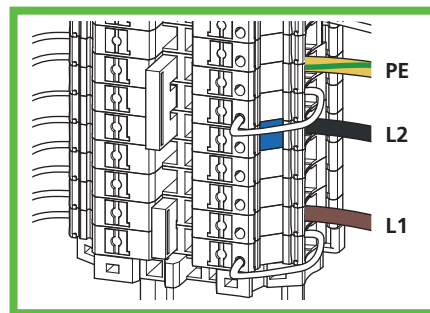
- ▶ Voer de voedingskabel door de betreffende DMS.
- ▶ Trek de voedingskabel iets terug zodat de DMS een trechter vormt weg van de behuizing.
- ▶ Strip de aders van de voedingskabel over een lengte van 10 - 12 mm.



Afb. 11: 3-fase-aansluiting van de voedingskabel in het TN/TT-aardingssysteem (400 V)



Afb. 12: 1-fase-aansluiting van de voedingskabel in het TN/TT-aardingssysteem (230 V)



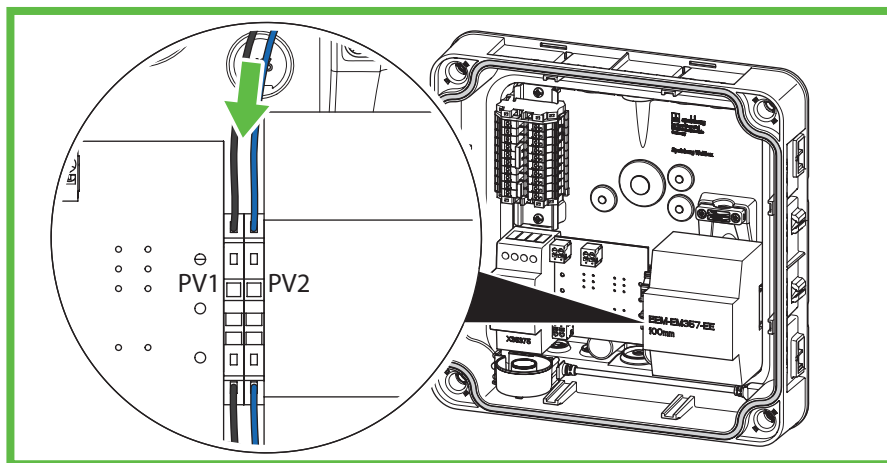
Afb. 13: 2-fase-aansluiting van de voedingskabel in het TN/TT-aardingssysteem (230 V)

► Sluit de aders als volgt aan:

| 3-fasenaansluiting in het TN/TT-aardingssysteem (400 V) | 1-fase-aansluiting in het TN/TT-aardingssysteem (230 V) | 2-fasenaansluiting in het TN/TT-aardingssysteem (230 V) |
|---|---|---|
| L1 - bruin | L1 - bruin | L1 - bruin |
| L2 - zwart | – | – |
| L3 - grijs | – | – |
| N - blauw | N - blauw | N - zwart (L2*) |
| PE - groen/geel | PE - groen/geel | PE - groen/geel |

*Opmerking: In een TT- of IT-aardingssysteem met 230 V tussen de buitenste geleiders en zonder een nulleider moet de Wallbox worden geïnstalleerd zodat één fase is verbonden met klem L1 en de andere fase met de N-klem.

9.7. De signaallijn van de PV-installatie aansluiten (optioneel)



Afb. 14: Aansluiten van de signaallijn van de PV-installatie

Voor het aansluiten van een PV-activeringscontact aan de PV-installatiezijde is een potentiaalvrij schakelcontact (relais, normaal open (NO) contact) vereist. Gebruik een onafgeschermd kabel 2 x 0,75mm².

- Voer de signaalkabel door de betreffende DMS.
- Trek de signaalkabel iets terug zodat de DMS een trechter vormt weg van de behuizing.
- Strip 8 - 10 mm isolatie van de kabel.
- Voer de signaallijn naar de veerdrukklemmen



Opmerking

De parameters voor gebruik van het potentiaalvrije contact, bijvoorbeeld om de omvormer van het PV-systeem aan te sluiten op de Wallbox, moeten worden ingesteld in de Spelsberg Wallbox-app (zie 10.6.4. PV-Anlage parametrieren, Seite 26).

9.8. De LAN-kabel aansluiten (optioneel, alleen Wallbox Smart Pro)



Let op

Gevaar voor beschadiging van de LAN-kabel

Te ver ombuigen van de LAN-kabel kan leiden tot schade, waardoor de kabel mogelijk niet meer correct functioneert.

► Neem de buigstraal van de gebruikte LAN-kabel in acht.

- Voer de LAN-kabel door de betreffende DMS. Gebruik een LAN-kabel van categorie 6 of 7 (Cat 6 of Cat 7).
- Trek de LAN-kabel iets terug zodat de DMS een trechter vormt weg van de behuizing.
- Krimp een RJ45-stekker op de LAN-kabel.
- Sluit de LAN-kabel aan op de LAN-aansluitbus LAN-1 in het deksel (Afb. 6 nr. 3).
- Bevestig de LAN-kabel aan de bestaande kabelboom die naar het deksel leidt.

9.9. Essentiële tests en metingen



Opmerking

Op de website van Spelsberg vindt u een sjabloon voor het inbedrijfstellingsrapport: www.spelsberg.be/nl/support/wallbox

- Schakel de voedingsspanning in.
- Controleer en registreer voor de eerste inbedrijfstelling of de veiligheidsvoorzieningen van de installatie functioneren volgens de nationaal geldende voorschriften, zoals:
 - continuïteit van de aardkabelaansluitingen;
 - isolatieweerstand (met de controller en meetapparaten (meters) afgekoppeld);
 - aardlekschakelaar;
 - schakelstroom;
 - schakeltijd.
- Overhandig het testrapport en het overdrachtverslag aan de exploitant van het systeem.

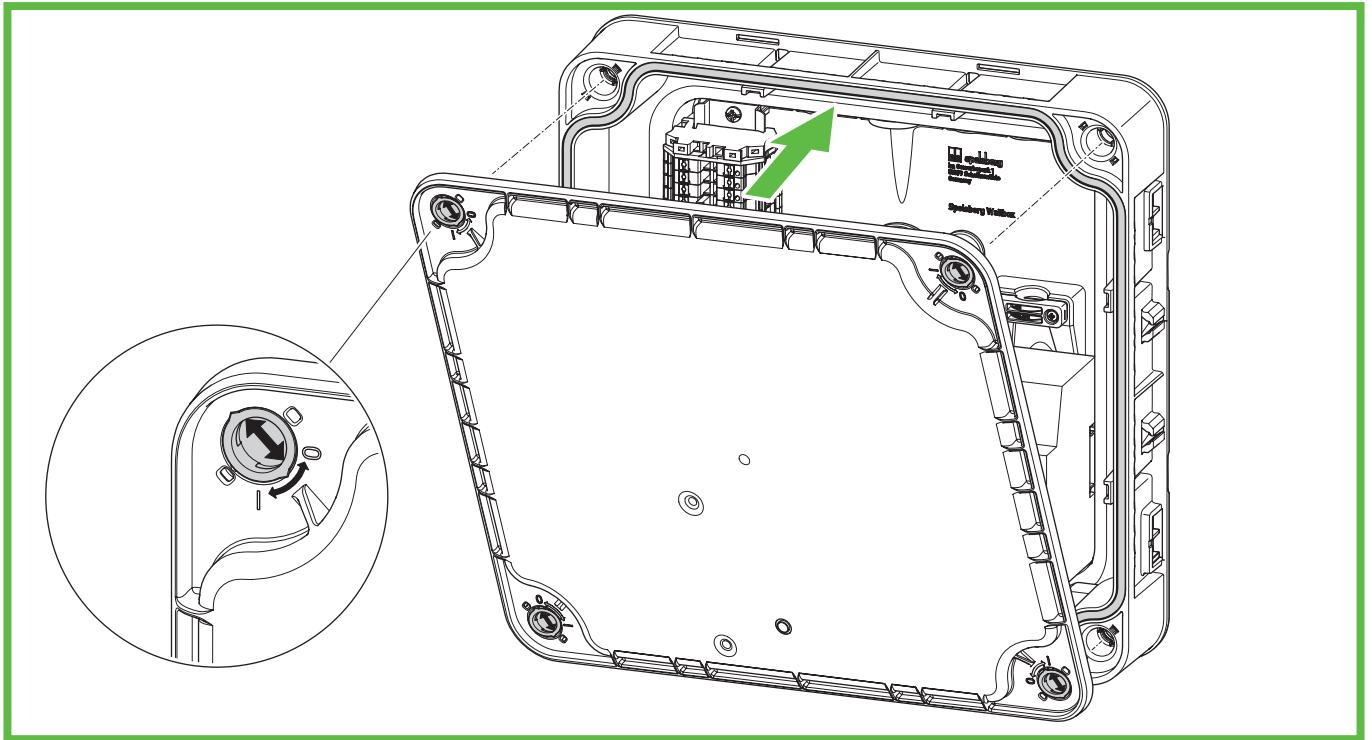
9.9.1. Isolatie weerstand testen

- Maak in de Wallbox de volgende stekkers en kabels los:
 - aansluiting veiligheidsschakeling op de laadregelaar (Afb. 6 nr. 9);
 - aansluiting voedingsspanning op de laadregelaar (Afb. 6 nr. 10);
 - **Alleen Wallbox Smart Pro:** N-lijn bij MID-meter (klem 10).
- Test de isolatieweerstand.
- Sluit de aansluitingen weer aan.
- Controleer dat alle stekkers goed vastzitten.

9.10. Eerste inbedrijfstelling

- Controleer de aansluitingen.
- Zet de voedingsspanning aan door de zekering te activeren.
- Controleer de spanning en het draaiende magnetische veld.
- Sluit het deksel van de behuizing (zie 9.11. Het deksel van de behuizing sluiten, pagina 19).
- Ga verder met de configuratie (zie 10. Installatie, pagina 21).

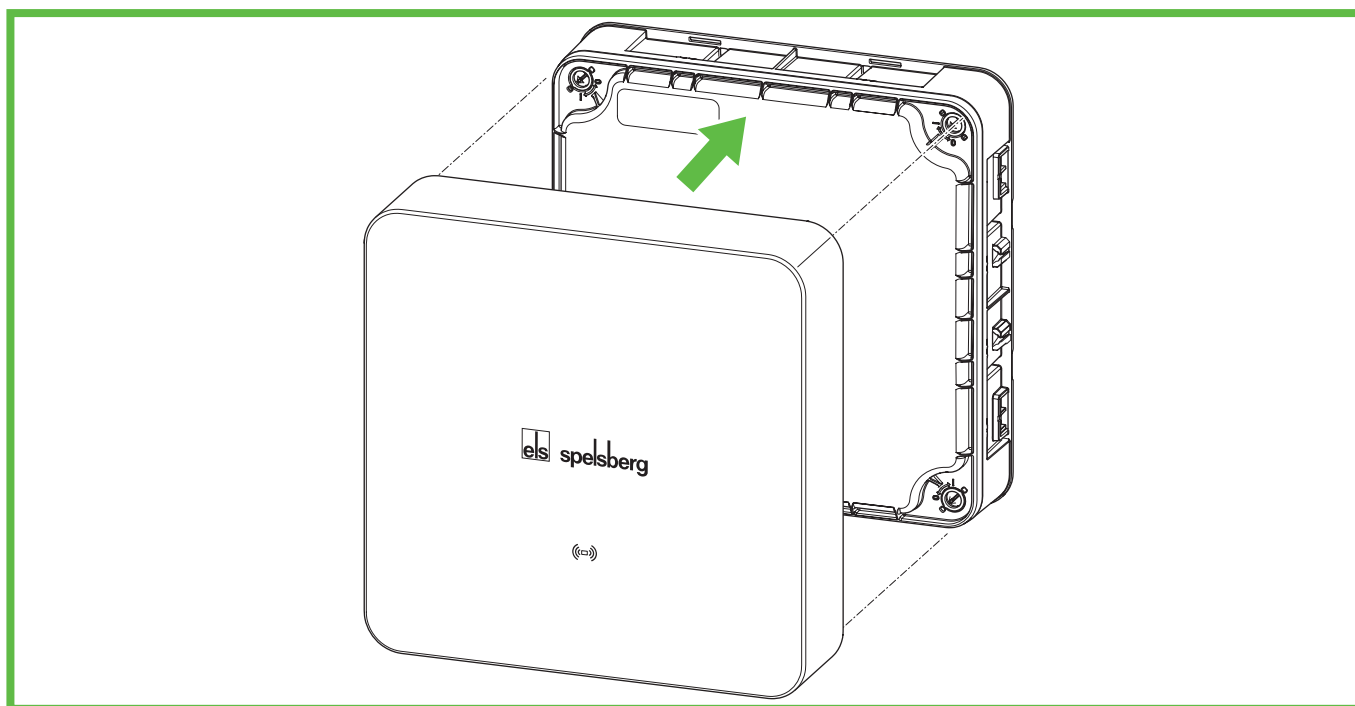
9.11. Het deksel van de behuizing sluiten



Afb. 15: Het deksel van de behuizing sluiten

- ▶ Sluit het deksel van de behuizing. Zorg dat de kabels niet worden afgeklemd.
- ▶ Draai de snelsluitingen in het deksel van de Wallbox een kwartslag naar rechts tot u voelt dat ze vastklikken.
- ▶ Breng de designcover aan (zie 9.12. Designcover monteren, Seite 20).

9.12. De designcover aanbrenge



Afb. 16: Aanbrengen van designcover



Opmerking

Zorg dat het RFID-logo niet wordt afgedekt door stickers of dergelijke. Dat zou de correcte werking van de NFC kunnen belemmeren.

- ▶ Druk de designcover op de Wallbox. Het Spelsberg-logo moet leesbaar zijn (zie Afb. 16).
- ✓ De designcover klikt vast in de nokken aan de zijkanten van de Wallbox.

10. Installeren



Opmerking

In de volgende situaties is het niet nodig de Wallbox te configureren via een smartphone:

- 3-fasenaansluiting;
- huisaansluiting en voedingskabel geschikt voor 16 A;
- autonome werking zonder load management, aansluiting op energiemanagementsystemen of PV-systemen.

Met het oog op documentatie en overdracht adviseert Spelsberg de inbedrijfstelling per smartphone uit te voeren.



Opmerking

Voor de inbedrijfstelling per app zijn meerdere identieke QR-codes beschikbaar. Deze bevatten gevoelige toegangsgegevens.

- ▶ Bewaar deze QR-codes op een veilige plaats. Hecht ze bijvoorbeeld aan de handleiding of aan de factuur.
- ▶ Plak de QR-code nooit op de buitenkant van de Wallbox.

10.1. De Spelsberg Wallbox-app installeren

Voor de eerste installatie per smartphone is een toestel met NFC-functie vereist.

Voorwaarden

- Android versie 6 of hoger - API-niveau 23, bijv. Samsung Galaxy A6 of nieuwer.
- iOS versie iOS 13 of hoger, bijv. iPhone 7 of nieuwer.
- ▶ Download de Spelsberg Wallbox-app in de Play Store of App Store en installeer de app op uw smartphone. Hiervoor kunt u ook de volgende link naar een QR-code gebruiken:



spelsberg.com/wallbox/app/

10.2. De Wallbox in bedrijf stellen en configureren via smartphone en NFC door de installateur



Opmerking

De installateur kan alle systeemparemeters van de Wallbox instellen via 'Geavanceerde instellingen'.



Opmerking

- ▶ Houd daarvoor de smartphone voor de Wallbox als de app dat vraagt.
- ▶ Houd de smartphone op de aangegeven plaats boven het ledlampje, zoals wanneer u bij een kassaterminal betaalt met uw smartphone.
- ▶ Beweeg de smartphone langzaam rond de aangegeven plaats boven het ledlampje wanneer de communicatie niet tot stand komt.
- ▶ Wordt de card wallet op de smartphone geopend, dan is de NFC-modus op de Wallbox niet geactiveerd. Start het proces opnieuw en volg nauwkeurig de instructies in de app. Meer informatie hierover vindt u in onze veelgestelde vragen op de website van Spelsberg

10.2.1. Eerste inbedrijfstelling

- ▶ Open de app.
- ▶ Selecteer 'Ik ben elektromonteur' en activeer de servicemodus.
- ▶ Selecteer 'Wallbox configureren'.
- ▶ Scan de QR-code die aan de binnenkant van de Snelstartgids staat afgebeeld.
- ✓ De gegevens van de Wallbox (serienummer, productiedatum, type/model) worden overgedragen naar de app.
- ▶ Volg de instructies in de app voor het instellen van de 'Basisparameters' en 'Geavanceerde parameters'. (fabrieksinstelling: 3-fasenladen; laadstroom 16 A.)
- ▶ Draag de gegevens via NFC over naar de Wallbox nadat de configuratie is voltooid. Hou hiervoor de smartphone bij het RFID-logo op de Wallbox.
- ✓ De ingestelde parameters worden doorgestuurd naar de Wallbox.



Opmerking

Tijdens de gegevensoverdracht worden ook eventuele foutmeldingen uitgelezen en via de app weergegeven. Deze overdracht moet daarom zelfs worden uitgevoerd wanneer geen parameters of gegevens zijn gewijzigd.

- ✓ De Wallbox is gereed om het eerste laadproces te starten.



Opmerking

Nadat de configuratie is voltooid worden geen gegevens opgeslagen op de smartphone.

10.2.2. Gegevens van bestaande Wallbox uitlezen

Als de Wallbox al is geconfigureerd is het mogelijk de gegevens uit te lezen.

- ▶ Open de app.
- ▶ Selecteer 'Ik ben elektromonteur' en activeer de servicemodus.
- ▶ Selecteer 'Wallbox configureren'.
- ▶ Scan de QR-code die aan de binnenkant van de Snelstartgids staat afgebeeld.
- ▶ Selecteer 'Gegevens bestaande Wallbox uitlezen' en volg de instructies in de app.
- ▶ Nadat het gegevens uitlezen uit de Wallbox is voltooid, vindt u de ingestelde parameters onder 'Instellingen'.
- ▶ Daarnaast kunt u de installatie- en onderhoudsgegevens wijzigen, wissen of toevoegen.

10.2.3. Fabrieksinstellingen herstellen

De installateur kan de Wallbox resetten en de gegevens van de gebruiker tijdens inbedrijfstelling wissen.

- ▶ Open de app.
- ▶ Selecteer 'Ik ben elektromonteur' en activeer de servicemodus.
- ▶ Selecteer 'Wallbox configureren'.
- ▶ Scan de QR-code die aan de binnenkant van de Snelstartgids staat afgebeeld.
- ✓ De gegevens van de Wallbox (serienummer, productiedatum, type/model) worden overgedragen naar de app.
- ▶ Volg de instructies in de app voor het instellen van de 'Basisparameters' en 'Geavanceerde parameters'.
- ▶ Selecteer 'Fabrieksinstellingen herstellen' onderin het scherm.
- ▶ Kies voor een van deze twee acties:
 - bepaalde gegevens van de gebruiker wissen, zoals laadstatistieken of toegangsniveaus.
 - alle fabrieksinstellingen herstellen.
- ✓ De Wallbox start nu opnieuw op.

10.3. De Wallbox installeren voor gebruik door de gebruiker/exploitant

Door de Wallbox in de app te configureren beschikt de gebruiker over de volgende functies:

- Statusweergave in de app
- Laadprocessen via de app bedienen (alleen Smart Pro)
- Toegang tot het laadproces configureren
- Laadstatistieken bekijken (alleen Smart Pro)
- Geavanceerde configuratie-opties, zoals de Wallbox integreren in het thuisnetwerk



Waarschuwing

De gebruiker heeft geen 'beperkte toegangsrechten' en kan daarom alle parameters instellen.

- ▶ Laat de technische waarden uitsluitend instellen door een gediplomeerd elektromonteur.

- ▶ Open de app.
- ▶ Ga naar 'Wallbox toevoegen aan app'.
- ▶ Scan de bijgeleverde QR-code met uw smartphone om de gegevens van de Wallbox op te slaan in de app. Nadat de eerste installatie is voltooid is het voortaan niet meer nodig de QR-code te scannen.
- ▶ Configureer de Wallbox volgens de procedure in de app.
- ▶ Draag de gegevens via NFC over naar de Wallbox nadat de configuratie is voltooid. Hou hiervoor de smartphone bij het RFID-logo op de Wallbox.

Extra gebruikers kunnen de Wallbox afzonderlijk toevoegen in hun app. Overige configuratiestappen zijn dan overbodig.

10.4. De laadstroom configureren

De gebruiker kan de laadstroominstellingen van de Wallbox aanpassen:

- De laadstroom kan worden ingesteld voor het actuele laadproces.
- ▶ Ga naar 'Systeem' → 'Instellingen'.
- ▶ Stel in de basisinstellingen de maximale laadstroom in. Om veiligheidsredenen kan de maximale laadstroom niet hoger zijn dan de laadstroom die de installateur heeft geconfigureerd.
- Bij geactiveerd load management is het mogelijk de laadstroom automatisch over meerdere laadpunten te verdelen. Dit moet worden geconfigureerd. Meer informatie hierover vindt u op onze website onder service en ondersteuning www.spelsberg.be/nl/support/wallbox
- Een geactiveerd energiemanagementsysteem (EMS) kan de laadstroom zo regelen dat de Wallbox niet te veel stroom levert. Dit moet worden geconfigureerd. Meer informatie hierover vindt u op onze website onder service en ondersteuning www.spelsberg.be/nl/support/wallbox

10.5. Netwerkconfiguratie voor de Wallbox Smart Pro



Opmerking

Er zijn twee manieren om de Wallbox Smart Pro te integreren in de bestaande IT-infrastructuur: via een LAN-kabel (aanbevolen) en via wifi.

Het is mogelijk een netwerkverbinding te configureren voor de Wallbox Smart Pro. Dit is vereist om gebruik te maken van alle mogelijke functies, bijv. voor de evaluatie van oplaadstatistieken.

10.5.1. Netwerkverbinding via LAN



Opmerking

De smartphone en Wallbox moeten verbonden zijn met hetzelfde netwerk om de configuratie te kunnen uitvoeren.

- ▶ Open de app.
 - ▶ Ga naar 'Wallbox toevoegen aan app'.
 - ▶ Scan de bijgeleverde QR-code met uw smartphone om de gegevens van de Wallbox op te slaan in de app. Nadat de eerste installatie is voltooid is het voortaan niet meer nodig de QR-code te scannen.
 - ▶ Deselecteer de optie 'Wifi configureren'.
 - ▶ Volg de instructies in de app.
 - ▶ Draag de gegevens via NFC over naar de Wallbox. Hou hiervoor de smartphone bij het RFID-logo op de Wallbox.
- ✓ De ingestelde parameters worden overgedragen naar de Wallbox.

10.5.2. Netwerkverbinding via wifi

- ▶ Open de app.
 - ▶ Ga naar 'Wallbox toevoegen aan app'.
 - ▶ Scan de bijgeleverde QR-code met uw smartphone. Nadat de eerste installatie is voltooid is het voortaan niet meer nodig de QR-code te scannen.
 - ▶ De Wallbox-app geeft weer met welk netwerk uw smartphone verbonden is.
 - ▶ Voer het wifi-wachtwoord in.
 - ▶ Draag de gegevens via NFC over naar de Wallbox. Hou hiervoor de smartphone bij het RFID-logo op de Wallbox.
- ✓ De ingestelde parameters worden overgedragen naar de Wallbox.
- ✓ Als de smartphone verbonden is met hetzelfde wifi-netwerk als de Wallbox, wordt dit herkend door de app en is de netwerkconfiguratie voltooid.

10.6. Applicaties configureren (alleen Smart Pro)



Waarschuwing

De gebruiker heeft geen 'beperkte toegangsrechten' en kan daarom alle parameters instellen.

- ▶ Laat de technische waarden uitsluitend instellen door een gediplomeerd elektromonteur.

10.6.1. Dynamic Load Management configureren

Dynamic Load Management (DLM) maakt het mogelijk meerdere laadpunten te exploiteren met een beperkte elektriciteitsnetaansluiting. Binnen het laadnetwerk wordt het laadvermogen van afzonderlijke laadpunten verlaagd zodat de maximale belasting niet wordt overschreden, of de belasting kan worden verdeeld over verschillende fasen.

Optimaal load management is gebaseerd op voldoende vermogen van de netwerkaansluiting, het toepassen van faserotatie bij verbinding maken met het laadpunt en de juiste configuratie van het laadnetwerk.

- ▶ Selecteer 'Systeem' → 'Instellingen' → 'Geavanceerde instellingen' → 'Load management' op de Wallbox.



Opmerking

Ga voor meer informatie over load management van zonnepanelen naar de website van Spelsberg.

10.6.2. Energiemanagementsysteem

De Spelsberg Wallbox kan worden geïntegreerd in een energiemanagementsysteem. Hierdoor is het mogelijk het laadproces af te stemmen op de beschikbare energie.

- ▶ Selecteer de menuoptie "Systeem" → "Instellingen" → "Systeemintegratie" en volg de instructies in het gedeelte "Externe bediening".
- ▶ Stel de parameters in al naar gelang de situatie.



Opmerking

Ga voor meer informatie over energiemanagement naar de website van Spelsberg.

10.6.3. OCPP backend

De Spelsberg Wallbox biedt de optie om te communiceren met een OCPP backend. Dat maakt het mogelijk laadprocessen aan de backend te rapporteren en de Wallbox te bedienen.

► Selecteer 'Systeem' → 'Instellingen' → 'Geavanceerde instellingen' → 'OCCP'.



Opmerking

Momenteel wordt alleen OCPP 1.6 JSON ondersteund.

10.6.4. Parameters voor een PV-systeem instellen

Voor ondersteuning van een PV-systeem moeten in de app de betreffende parameters worden ingesteld. Afhankelijk van de specifieke toepassing is dit mogelijk via EEBUS, Modbus TCP, SMA SEMP of het potentiaalvrije contact.



Opmerking

Ga voor meer informatie over energiemangement van zonnepanelen naar de website van Spelsberg.

10.6.5. Automatische faseaansnijding

Afhankelijk van het beschikbare vermogen van het PV-systeem, schakelt de faseaansnijding automatisch 2 fasen uit of in om een optimaal laadproces met zonne-energie te garanderen. Om de fase-uitschakeling te kunnen gebruiken, moet er een compatibele meter op het terugleverpunt zijn geïntegreerd en aangesloten op de Spelsberg Wallbox.

- Selecteer het menu-item "Systeem" → "Instellingen" → "Systeemintegratie" en volg de instructies in de paragraaf "Actieve laadstroomregeling"



Waarschuwing

De fase-uitschakelfunctie zorgt ervoor dat individuele fasen worden in- of uitgeschakeld tijdens het laadproces. Sommige elektrische voertuigen voorzien niet in deze verandering van faseconfiguratie tijdens het laadproces. Dit kan leiden tot schade aan het voertuig, de wallbox of de elektrische installatie als het voertuig niet compatibel is. Activeer deze functie alleen als het op te laden voertuig is goedgekeurd door Spelsberg en de fabrikant en zorg ervoor dat er geen andere voertuigen gebruik kunnen maken van de wallbox. Spelsberg aanvaardt geen aansprakelijkheid voor schade veroorzaakt door het gebruik van niet-compatibele elektrische voertuigen, hetzij aan het voertuig zelf, de wallbox of de elektrische installatie.

Een lijst van elektrische voertuigen die NIET ondersteund worden vindt u hier:

www.spelsberg.be/nl/service/support/support-e-mobility/support-spelsberg-wallbox/opladen-op-zonne-energie



Opmerking

Fase-uitschakeling wordt alleen ondersteund vanaf wallbox software versie 5.33 en app versie 2.0

11. Bediening



Gevaar

Gevaar voor overlijden, ernstig letsel en brandwonden

Gevaarlijke lichtbogen kunnen dodelijk of ernstig letsel veroorzaken.

- ▶ Zet nooit veel kracht om de laadstekker uit de auto te verwijderen. Hoelang het duurt om het laadproces af te sluiten en de stekker te ontgrendelen hangt af van de Wallbox en het model auto.



Waarschuwing

Gevaar voor overlijden, ernstig letsel en brandwonden

De laadkabel op andere wijze hanteren dan beschreven kan explosie, elektrische schok en kortsluiting veroorzaken.

Neem de algemeen geldende veiligheidsmaatregelen in acht en volg onderstaande instructies:

- ▶ Controleer voor elk gebruik de laadkabel en contacten op schade en vuil.
- ▶ Start het laadproces nooit met een beschadigde laadkabel of voertuiginlet.
- ▶ Start het laadproces nooit met contacten die vuil of vochtig zijn.
- ▶ Sluit de laadkabel alleen aan op de voertuiginlet als die beschermd is tegen water, vocht en andere vloeistoffen.
- ▶ Bepaalde elektrische auto's zijn te starten terwijl de laadkabel is aangesloten. Vergeet daarom nooit de laadkabel los te koppelen voordat u wegrijdt.
- ▶ Gebruik de laadkabel niet met een verlengsnoer of adapter.
- ▶ Raak de laadkabel nooit aan als de stekker rook afgeeft of begint te smelten. Beëindig het laadproces als dat mogelijk is.
- ▶ Houd de laadkabel buiten het bereik van kinderen. Uitsluitend personen met een geldig rijbewijs voor motorvoertuigen mogen de laadkabel hanteren.



Let op

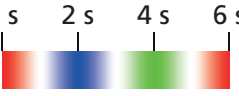

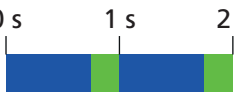

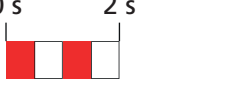

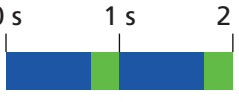
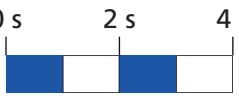
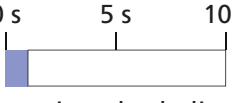

Gevaar voor schade

De laadstekker kan door omgevingsinvloeden beschadigd raken.

- ▶ Dek de laadstekker altijd af met het beschermkapje als hij niet in gebruik is.
- ▶ Als alternatief kunt u de laadstekker van de auto in een stekkerhouder plaatsen. Deze is verkrijgbaar als toebehoren.

11.1. Status-ledlampje en zoemer

Er zijn een ledlampje en een zoemer in het deksel van de behuizing geïntegreerd die de status van de Wallbox aangeven.

| Display | Status Zoemersignaal | Beschrijving Aanbevolen actie |
|---|--|--|
|  <p>continue herhaling</p> | OPSTARTEN | De Wallbox start op. ▶ Wacht tot de Wallbox gereed is voor gebruik. |
|  <p>permanent</p> | GEREED | De Wallbox is gereed voor het laadproces. |
|  <p>continue herhaling</p> | WACHT op autorisatie | Er is een auto aangesloten maar niet geautoriseerd. ▶ Autoriseer het laadproces met een RFID-chip of autoriseer de auto (AutoCharge- of Plug & Charge-functie vereist). |
|  <p>permanent</p> | | Opladen onderbroken. |
|  <p>continue herhaling</p> | AUTORISATIE MISLUKT 1 lange pieptoon | De RFID-chip is niet geaccepteerd. ▶ Autoriseer het laadproces met een RFID-chip of autoriseer de auto (AutoCharge- of Plug & Charge-functie vereist). ▶ Breid de autorisatie uit om de huidige RFID-chip te accepteren. |
|  <p>continue herhaling</p> | LADEN 1 korte pieptoon | Een auto wordt opgeladen. |
|  <p>continue herhaling</p> | GERESERVEERD (alleen OCPP) 1 korte pieptoon | De Wallbox is gereserveerd met de OCPP-reservering en er is een auto aanwezig. ■ De auto is niet geautoriseerd. ▶ Gebruik een ander laadpunt. |
|  <p>continue herhaling</p> | GERESERVEERD (alleen OCPP) | De Wallbox is gereserveerd met de OCPP-reservering maar er is geen auto aanwezig. ▶ Sluit een geautoriseerde auto aan. |
|  <p>continue herhaling</p> | NIET BESCHIKBAAR (alleen OCPP) | De Wallbox is tijdelijk gedeactiveerd in de backend of in de app. ▶ Activeer de Wallbox in de backend of in de app. |
|  <p>permanent</p> | FOUTSTATUS | De Wallbox is defect en kan niet worden gebruikt. ▶ Laat de Wallbox repareren door een gediplomeerd elektromonteur. |

11.2. Een elektrische auto opladen

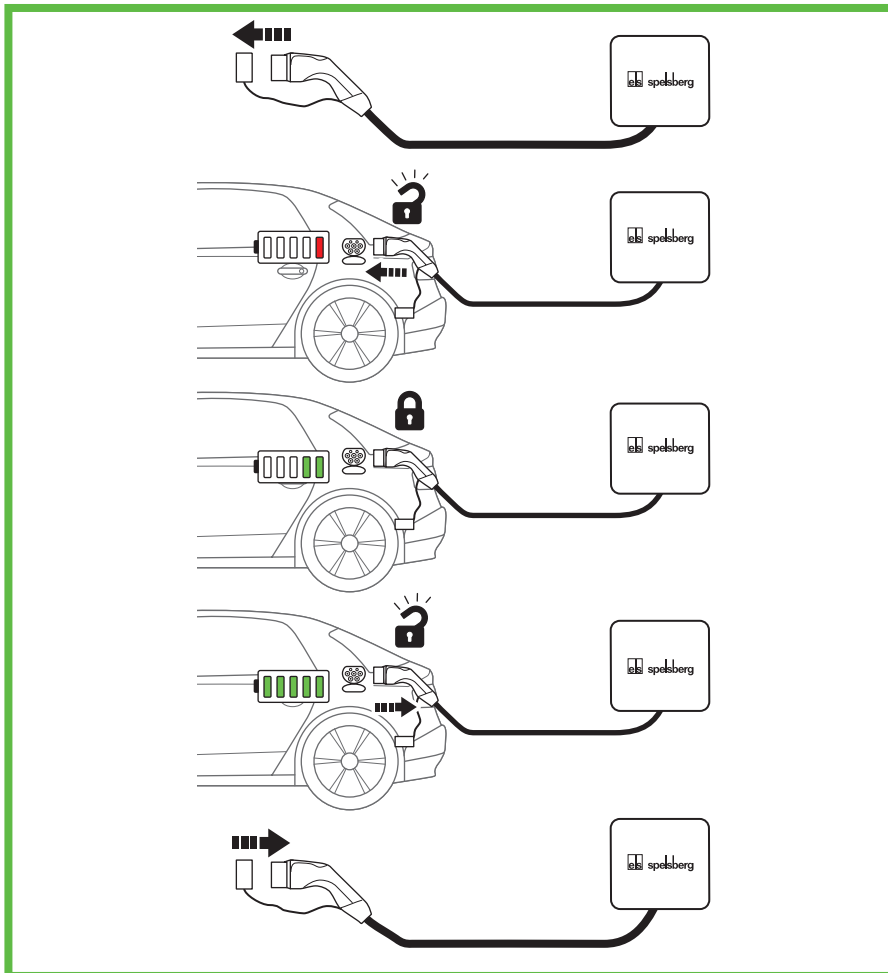


Let op

Levensgevaar door elektrische schok

Bij vochtige of beschadigde kabels en stekkers is er gevaar voor elektrische schok.

- ▶ Controleer voor gebruik dat de voedingskabel, stekkers en aansluitbussen schoon en droog zijn.
- ▶ Raak de stekkers nooit aan met natte handen of als u in water staat.
- ▶ Controleer dat de laadkabel niet is afgeklemd of beschadigd als u de stekker aansluit.



Afb. 17: Laadproces

- ▶ Zet de auto uit.
- ▶ Rol de laadkabel over de volle lengte uit.
- ▶ Verwijder het beschermkapje van de laadstekker.
- ▶ Steek de laadstekker in de voertuiginlet.
- ▶ Controleer dat de stekker correct en volledig in de inlet is gestoken.
- ▶ Autoriseer zo nodig het laadproces op de Wallbox.
- ▶ Start het laadproces op de auto
- ✓ De voertuiginlet vergrendelt de laadstekker met een interne actuator. Volg de bedieningsinstructies van de elektrische auto om het laadproces te beëindigen.
- ✓ De duur van het laadproces is afhankelijk van de capaciteit en het laadniveau van de hoogspanningsaccu in de auto, en van het toegelaten laadvermogen en de parameterinstellingen van de Wallbox. De elektrische auto selecteert het actuele laadvermogen op basis van capaciteit en andere parameters.

- ✓ Tijdens het laadproces pulseert het status-ledlampje van de Wallbox groen:



11.3. Het laadproces beëindigen



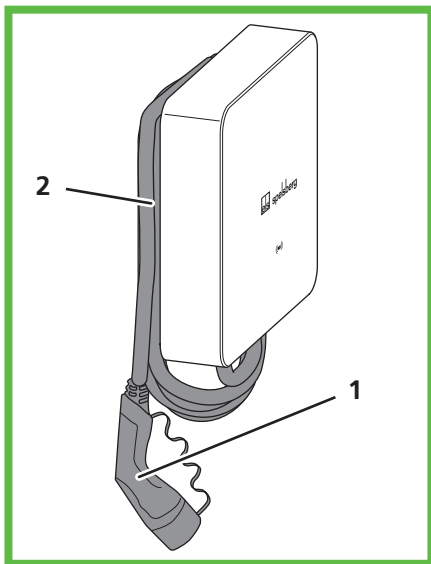
Gevaar

Gevaar voor overlijden, ernstig letsel en brandwonden

Gevaarlijke lichtbogen kunnen dodelijk of ernstig letsel veroorzaken.

- ▶ Zet nooit veel kracht om de laadstekker uit de auto te verwijderen. Hoelang het duurt om het laadproces af te sluiten en de stekker te ontgrendelen hangt af van de Wallbox en het model auto.

- ▶ Beëindig het laadproces van de elektrische auto (zie bedieningsinstructies van die auto).
- ▶ Verwijder de laadstekker uit de voertuiginlet.
- ▶ Plaats het beschermkapje.



Afb. 18: Kabel aan de kabelhouder

- ▶ Wikkel de kabel zo nodig drie of vier keer rond de kabelhouder.

11.4. Bedienen met de app



Opmerking

Meer informatie over de instellingen in de Spelsberg Wallbox-app vindt u in onze veelgestelde vragen op de website van Spelsberg.

Om de app te kunnen gebruiken is een eenmalige configuratie vereist (zie 10.3 De Wallbox installeren voor gebruik door de gebruiker/ exploitant, pag 23). Gebruik hiervoor de QR-code.

Zodra deze configuratie is voltooid, is de Spelsberg Wallbox-app beschikbaar binnen het thuisnetwerk (Smart Pro), of met beperkte functionaliteit via NFC.



Opmerking

De Spelsberg Wallbox-app heeft geen toegang tot de Wallbox via internet.

De Spelsberg Wallbox-app biedt de exploitant de volgende opties:

- Status bekijken
- Laadprocessen regelen (alleen Smart Pro)
- Statistieken bekijken en opvragen voor facturering (alleen Smart Pro)
- De configuratie van de Wallbox wijzigen
- Toegang verlenen

De Spelsberg Wallbox-app is beschikbaar voor Android en iOS in de betreffende stores (zie „10.1. Spelsberg Wallbox App installeren“, pag.21).

11.4.1. Toegangs niveaus configureren

Met de Spelsberg Wallbox-app is het mogelijk toegangs niveaus in te stellen en te beheren. Is onbeperkt gebruik van de Wallbox niet gewenst, dan zijn autorisaties voor voertuigen en RFID-chips configureerbaar. De Wallbox wordt geleverd met 3 RFID-chips. Daarnaast kunnen ook andere RFID-chips worden gebruikt die voldoen aan ISO 14443A/Mifare.

11.4.2. De RFID-chip programmeren

RFID-chips moeten eerst worden geprogrammeerd voordat u ze bij de Wallbox kunt gebruiken voor autorisatie. Het is mogelijk om meerdere RFID-chips te configureren. Voor elke RFID-chip kunt u de laadstatistieken bekijken in de app.

Als er geen netwerkverbinding is met de Wallbox is er voor configuratie door de gebruiker een smartphone vereist (alleen Smart Pro).

- ▶ Ga naar 'Systeem' → 'Toegangs niveaus'.
- ▶ Volg de instructies in de app.



Opmerking

Wordt vervolgens de wallet geopend, dan is de NFC-functie niet geactiveerd op de smartphone.

- ▶ Start het proces opnieuw en houd de smartphone voor de Wallbox als de app dat vraagt.

11.4.3. Een elektrische auto programmeren (Plug & Charge/AutoCharge) (alleen Smart Pro)

Als uw elektrische auto de functie Plug & Charge of AutoCharge ondersteunt, moet de auto eerst worden geprogrammeerd voordat autorisatie bij de Wallbox mogelijk is. De Wallbox moet zich daarvoor in het lokale netwerk bevinden. De elektrische auto mag niet worden verbonden tot hij is geprogrammeerd. Eerst moet u de Wallbox configureren.

- ▶ Selecteer 'Systeem' → 'Instellingen' → 'Geavanceerde instellingen' → 'Expertinstellingen' → 'Systeem'.
 - ▶ Zet de corresponderende parameter op 'Aan':
 - 'ISO 15118 communicatie' (met Plug & Charge)
 - 'AutoCharge'
 - ▶ Pas de instellingen toe.
 - ▶ Ga naar 'Systeem' → 'Toegangs niveaus'.
 - ▶ Sluit de elektrische auto aan en wacht op verdere instructies in de app.
- ✓ De elektrische auto is geprogrammeerd.

11.4.4. Statistieken opvragen

Met behulp van de Spelsberg Wallbox-app is het mogelijk statistieken en andere informatie over de Wallbox op te vragen. Deze gegevens kunt u filteren per periode of per autorisatie. De gegevens zijn als PDF- of CSV-bestand te exporteren via uw smartphone. Voor een correcte weergave van tijdgegevens (datum, tijd) in de statistieken is een netwerkverbinding vereist.

- ▶ Selecteer 'Statistieken'.

12. Reinigen



Waarschuwing

Levensgevaar door elektrische schok

Bij werkzaamheden aan de elektrische componenten van de Wallbox bestaat gevaar voor elektrische schok.

- ▶ Reinig de laadkabel alleen als deze niet is aangesloten op de auto.
- ▶ Reinig de Wallbox en de laadkabel alleen van de buitenkant.



Let op

Gebruik van de verkeerde reinigingsmiddelen kan de Wallbox beschadigen.

- ▶ Gebruik geen scherpe of harde voorwerpen om de Wallbox te reinigen.
- ▶ Gebruik geen water of stoomreiniger.

- ▶ Reinig de Wallbox en de laadkabel met een zachte, droge doek.
- ▶ Reinig de Wallbox zo nodig met een zachte, vochtige doek. Hardnekkig vuil kan worden verwijderd met een mild, oplosmiddelvrij, niet-schurend reinigingsmiddel.

13. Onderhoud

13.1. Firmware-update

Via firmware-updates kan de Spelsberg Wallbox worden aangepast aan innovatieve eigenschappen van auto's, nieuwe functies ondersteunen en fouten herstellen. De Wallbox Smart Pro voert automatische updates uit als hij verbonden is met internet. Details van de actueel geïnstalleerde firmwareversie is te vinden onder 'Systeem' → 'Installatie- en onderhoudsgegevens' of in de Spelsberg Wallbox-app.

13.1.1. Firmware-update (offline)



Waarschuwing

Levensgevaar door elektrische schok

Tijdens een firmware-update met een USB-stick is de Wallbox geopend en zijn onder spanning staande delen niet afgeschermd.

- ▶ De firmware-update mag uitsluitend worden uitgevoerd door een lokaal gediplomeerd elektromonteur.
- ▶ Neem lokale wet- en regelgeving in acht.
- ▶ Voer werkzaamheden aan de geopende Wallbox nooit uit met natte handen of als u in water staat.

Firmware-updates voor een Wallbox die geen verbinding heeft met een netwerk worden uitgevoerd via de USB-interface met behulp van een USB-stick.

Voor het uitvoeren van een firmware-update is een geformatteerde USB-stick vereist.

- ▶ Ga naar de Wallbox-website en download het vereiste firmwarebestand onder 'Support'. Controleer dat de firmware compatible is met de Wallbox. Updates die niet door Spelsberg zijn goedgekeurd kunnen leiden tot storingen of defecten van de Wallbox. In dat geval vervalt de garantie.
- ▶ Gebruik een USB-stick om het firmwarebestand op te slaan (zie informatie op de website van de Spelsberg Wallbox).
- ▶ Verwijder de designcover (zie 15.5.1. Designcover demontieren, pag 36).
- ▶ Draai de snelsluitingen in het deksel van de Wallbox 90° naar links en open het deksel.
- ▶ Steek de USB-stick in een van de USB-poorten (Afb. 6, nr. 4).
- ✓ De firmware update verloopt automatisch zonder dat u daar iets voor hoeft te doen.
- ✓ De Wallbox start nu opnieuw op.

- ✓ Het status-ledlampje van de laadregelaar gaat eerst continu groen branden, daarna continu blauw.
- ✓ Zodra het status-ledlampje van de laadregelaar groen begint te knipperen is de update voltooid.
- ✓ De Wallbox is weer bedrijfsklaar.
- ▶ Verwijder de USB-stick.
- ▶ Sluit het deksel van de behuizing (zie 9.11. Gehäusedeckel verschließen, Seite 19).
- ▶ Breng de designcover aan (zie 9.12. Designcover montieren, Seite 20).

13.1.2. Firmware-updates voor een Wallbox met netwerkverbinding (online, alleen Smart Pro)



Opmerking

Voor automatische updates van de Wallbox is een internetverbinding vereist. Is er geen internetverbinding, dan moet de firmware-update ter plaatse worden uitgevoerd met een USB-stick (zie 13.1.1. Firmware-Update (offline), pag 32).

Voor de Smart Pro-varianten met netwerkverbinding vinden de firmware-updates van de laadregelaar automatisch plaats op de achtergrond; ze worden beheerd door Spelsberg. Als exploitant van een Wallbox ontvangt u regelmatig nieuwe functies en bugfixes. Daarvoor hoeft u niets te doen. In de app staat de actuele firmwareversie van de Wallbox vermeld onder 'Systeem' → 'Installatie- en onderhoudsgegevens'. De release notes van de betreffende firmwareversie worden gepubliceerd op de website van de Spelsberg Wallbox en zijn op ieder moment te bekijken.

14. Probleemoplossing



Opmerking

De Wallbox onderbreekt een actief laadproces als zich een van de volgende situaties voordoet:

- De temperatuur in de behuizing overschrijdt de maximale waarde (zie 19. Technische Daten, pag 38)
- Overbelasting
- Overspanning of onderspanning
- DC-foutstromen groter dan 6 mA

Als het ledlampje op de Wallbox continu rood brandt is er sprake van een storing. Foutberichten worden weergegeven in de Spelsberg Wallbox-app.

- ▶ Lees de foutcodes uit met de Spelsberg Wallbox-app:
 - via NFC (Spelsberg Wallbox Pure 2.0 en Smart Pro), zie 14.1 Fouten uitlezen (Spelsberg Wallbox Pure 2.0), pag 33
 - via LAN / wifi (alleen Smart Pro), zie 14.2. Fouten uitlezen (Wallbox Smart Pro), pag 34

14.1. Fouten uitlezen (Spelsberg Wallbox Pure 2.0)

- ▶ Open de Spelsberg Wallbox-app.
- ▶ Selecteer de Wallbox in de app.
- ▶ Ga naar 'Systeem' → 'Meldingen'.
- ▶ Houd de smartphone voor het RFID-logo op de Wallbox als de app dat vraagt.
- ✓ De status van de Wallbox wordt uitgelezen.
- ▶ Volg de instructies in de app of neem contact op met onze technische ondersteuning om fouten te herstellen.

14.2. Fouten uitlezen (Wallbox Smart Pro)



Opmerking

De smartphone en de Wallbox moeten zich in hetzelfde netwerk bevinden om fouten rechtstreeks in de app te laten weergeven. Bevinden de smartphone en de Wallbox zich niet in hetzelfde netwerk, dan kunt u fouten rechtstreeks op de Wallbox uitlezen (zie 14.1. Fehler auslesen (Spelsberg Wallbox Pure 2.0), Seite 33).

- ▶ Open de Spelsberg Wallbox-app.
- ▶ Ga naar 'Systeem' → 'Meldingen'.
- ▶ Volg de instructies in de app of neem contact op met onze technische ondersteuning om fouten te herstellen.

14.3. Noodontgrendeling van de laadstekker

Zie de bedieningshandleiding van de elektrische auto.

15. Reparatie

15.1. Veiligheidswaarschuwingen



Waarschuwing

Levensgevaar door elektrische schok

Bij werkzaamheden aan de elektrische componenten van de Wallbox bestaat gevaar voor elektrische schok.

- ▶ Werkzaamheden aan de elektrische componenten van de Wallbox mogen uitsluitend worden uitgevoerd door een lokaal erkend elektromonteur.
- ▶ Neem de volgende veiligheidsvoorschriften in acht voordat u start met werkzaamheden aan elektrische componenten:
 - Isoleren.
 - Beveiligen tegen weer sluiten.
 - Verifiëren dat alle polen spanningsvrij zijn.
 - Aarden en kortsluiten.
 - Nabijgelegen, onder spanning staande delen afdekken of afsluiten.

15.2. Contact/Service:

Voor vragen over de Wallbox of elektromobiliteit kunt u terecht op onze website:

www.spelsberg.be of **www.spelsberg.nl**

Onder Service en Support vindt u informatie over een groot aantal onderwerpen

www.spelsberg.be/nl/support/wallbox of **www.spelsberg.nl/support/wallbox**

Heeft u een specifieke vraag die u rechtstreeks aan ons wilt stellen, gebruik dan het contactformulier op onze website.

15.3. Originele vervangende onderdelen

Spelsberg levert de volgende vervangende onderdelen:

| | |
|----------------------------------|------------|
| | |
| 5 m laadkabel met type 2 stekker | 591 809 01 |
| 7 m laadkabel met type 2 stekker | 591 810 01 |
| Designcover, Polar | 591 811 01 |
| Designcover, Graphite | 591 812 01 |
| Dekselverliesbeveiliging | 182 006 01 |

15.4. De laadkabel vervangen

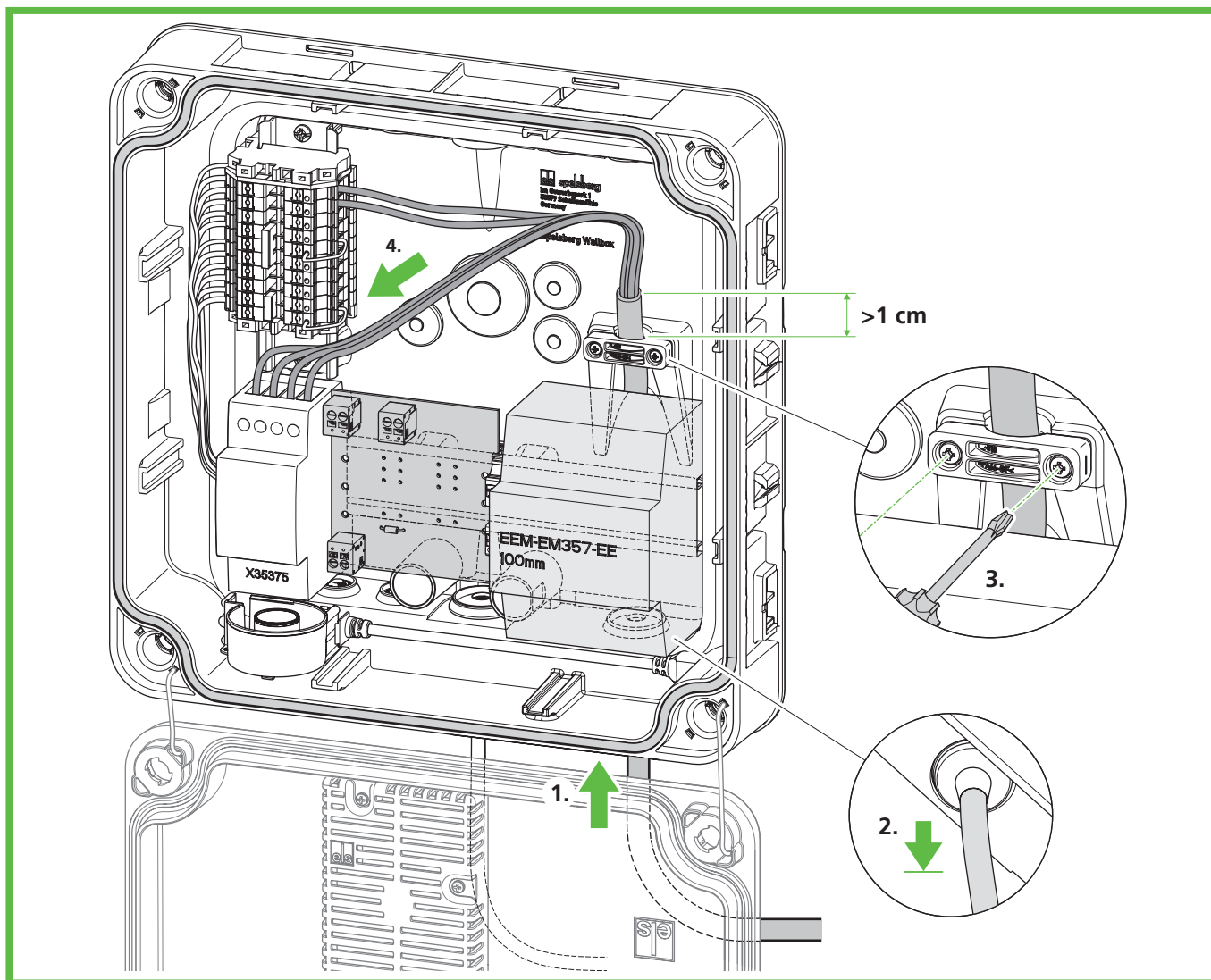
- ▶ Sluit de voedingsspanning van de Wallbox af en beveilig deze tegen opnieuw inschakelen.
- ▶ Verwijder de designcover (zie 15.5.1. Designcover demontieren, Seite 36).
- ▶ Draai de snelsluitingen in het deksel van de Wallbox 90° naar links en open het deksel.
- ▶ Controleer dat de verbindingsklemmen geïsoleerd zijn van de voeding.
- ▶ Maak de laadkabel los van de contactor.
- ▶ Open de trekontlastingsklem.



Let op

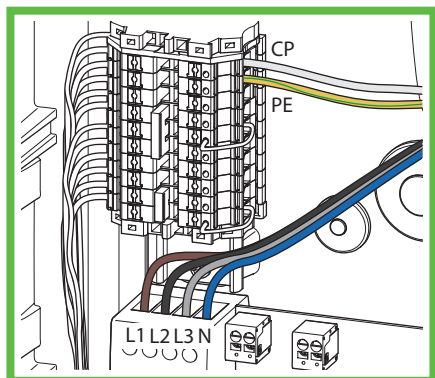
- ▶ Zorg dat de DMS niet beschadigd raakt bij het verwijderen van de oude en het doorvoeren van de nieuwe laadkabel om de dichtheid van de behuizing te behouden.
- ▶ Vervang de DMS als die beschadigd is.

- ▶ Trek de laadkabel uit de Wallbox.



Afb. 19: De laadkabel aansluiten

- ▶ Open de trekontlastingsklem.
- ▶ Voer de laadkabel eerst door de DMS M25 rechtsonder en vervolgens door de trekontlastingsklem.
- ▶ Trek de laadkabel iets terug zodat de DMS een trechter omlaag vormt. De mantel van de kabel moet nog minimaal 1 cm na de trekontlastingsklem uitsteken.
- ▶ Draai de trekontlastingsklem vast (aanhaalmoment: 0,9 Nm).
- ▶ Controleer dat de laadkabel niet uit de trekontlastingsklem getrokken kan worden.



Afb. 20: De laadkabel aansluiten

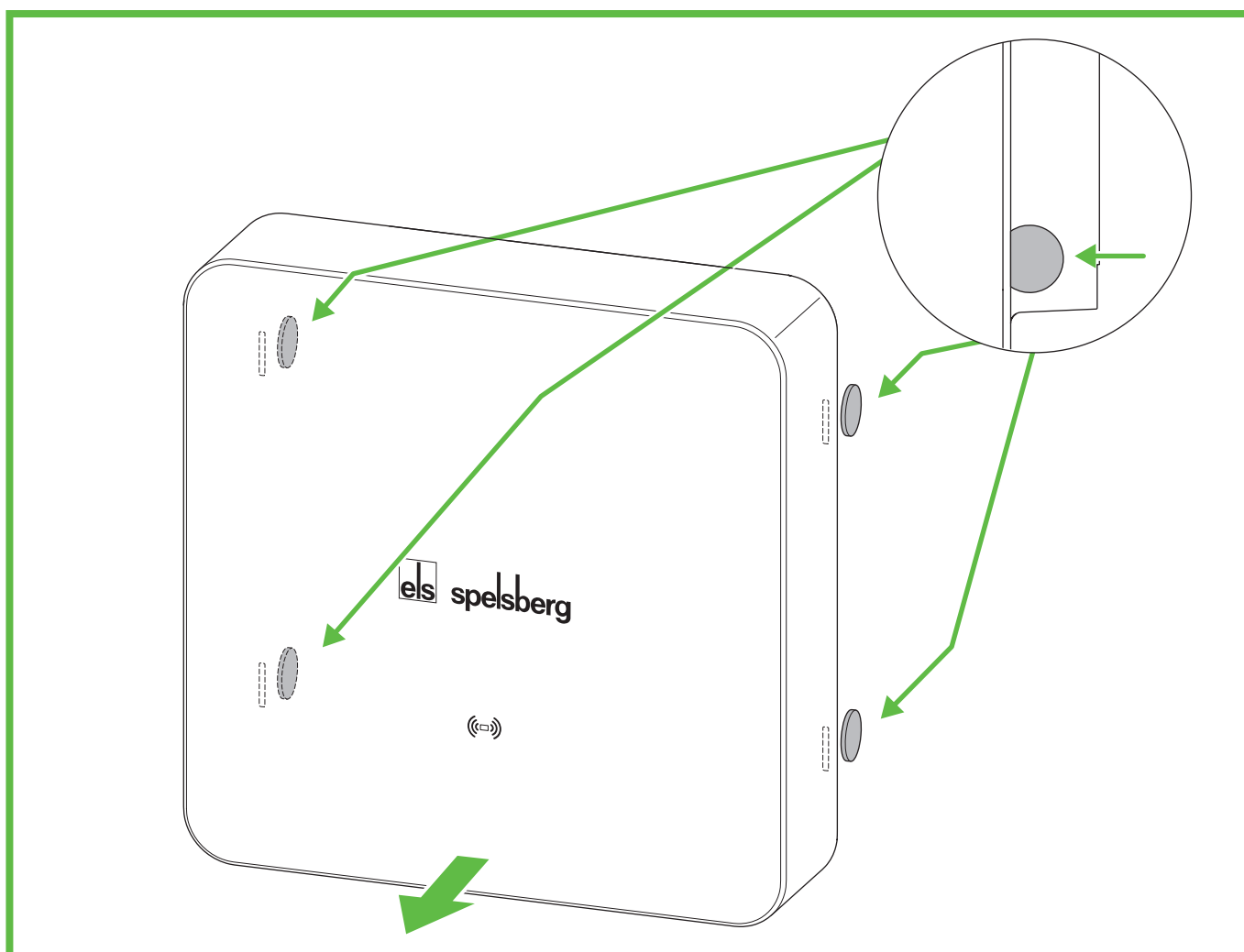
- ▶ Sluit de laadkabel aan (Afb. 20).
- ▶ Sluit het deksel van de behuizing (zie 9.11. Gehäusedeckel verschließen, pag 19).
- ▶ Breng de designcover aan (zie 9.12. Designcover montieren, pag 20).

15.5. De designcover vervangen

15.5.1. De designcover verwijderen

Voor het verwijderen van de designcover heeft u nodig:

- min. twee plastic schijfjes (meegeleverd) of platte munten (zoals een munt van 20 eurocent)

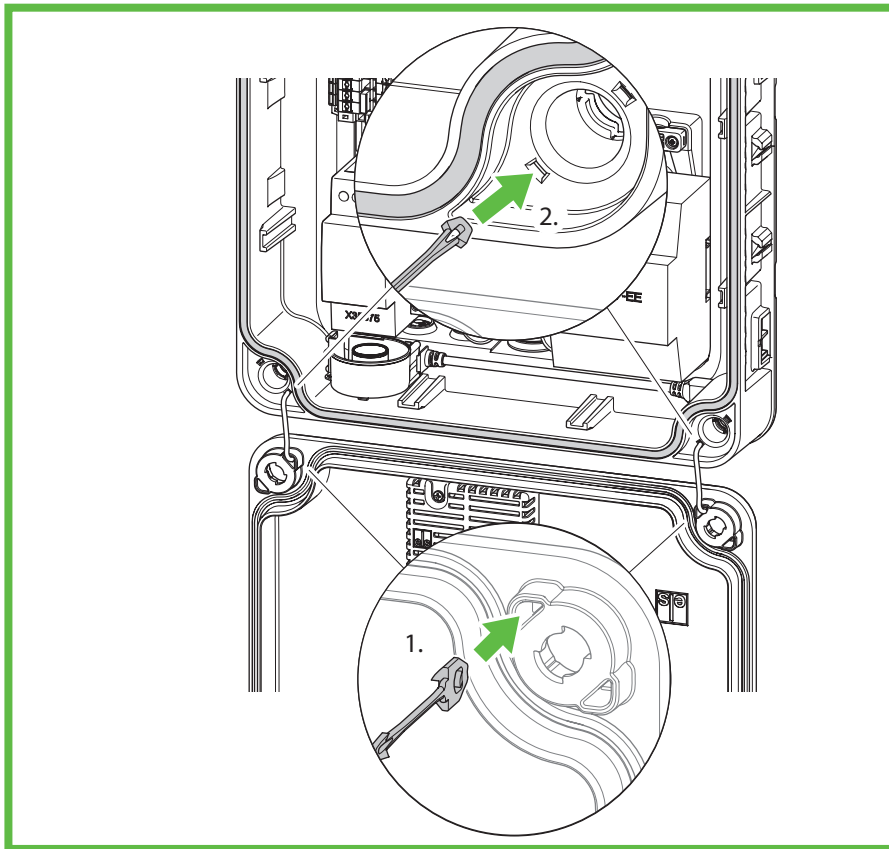


Afb. 21: De designcover verwijderen

- ▶ Ontgrendel de designcover met de plastic schijfjes (Afb. 21). Steek hiervoor de plastic schijfjes zo ver mogelijk in de daarvoor voorziene ontgrendelingsopeningen.

- ✓ De designcover wordt ontgrendeld.
- ▶ Verwijder de designcover van de Wallbox.

15.6. De dekselverliesbeveiliging vervangen



Afb. 22: Vervangen van de dekselverliesbeveiliging

Vervang de dekselverliesbeveiliging als deze zichtbaar beschadigd is.

- ▶ Knip de oude dekselverliesbeveiliging door.
- ▶ Druk met een kleine schroevendraaier de palletjes in het deksel in, en verwijder de resterende delen via de andere kant van het deksel.
- ▶ Verwijder de dekselverliesbeveiliging uit de openingen aan de achterzijde van de Wallbox.
- ▶ Steek de nieuwe dekselverliesbeveiliging van binnenuit in het deksel (1.).
- ▶ Druk de dekselverliesbeveiliging in de Wallbox tot hij vastklikt (2.).
- ✓ De dekselverliesbeveiliging kan nu niet meer uit de Wallbox worden getrokken.

16. Garantie

De wettelijke garantieperiode is van toepassing. Neem bij een defect product contact op met uw elektromonteur of de vestiging van de fabrikant in uw land.

Voeg de volgende documenten en gegevens toe als u een reparatie- of garantieclaim indient:

- een kopie van de factuur met aankoopdatum;
- de reden voor de klacht of een beschrijving van het defect;
- het bevestigingsnummer op het typeplaatje (serie-/RN-nummer)

17. Demonteren



Waarschuwing

Levensgevaar door elektrische schok

Bij werkzaamheden aan de elektrische componenten van de Wallbox bestaat gevaar voor elektrische schok.

- ▶ Werkzaamheden aan de elektrische componenten van de Wallbox mogen uitsluitend worden uitgevoerd door een lokaal erkend elektromonteur.

- ▶ Sluit de voedingsspanning van de Wallbox af en beveilig deze tegen opnieuw inschakelen.
- ▶ Verwijder de designcover.
- ▶ Controleer dat de voeding op de klemmen van het apparaat is afgesloten.
- ▶ Maak de voedingskabel los.
- ▶ Trek de laadkabel in zijn geheel uit de Wallbox.
- ▶ Draai de bevestigingsschroeven los.
- ▶ Berg de Wallbox op in een geschikte verpakking (zie 8. Opberging, pag 9).

18. Afvoeren

- ▶ Voer het verpakkingsmateriaal zo mogelijk af als recyclebaar afval.



Opmerking

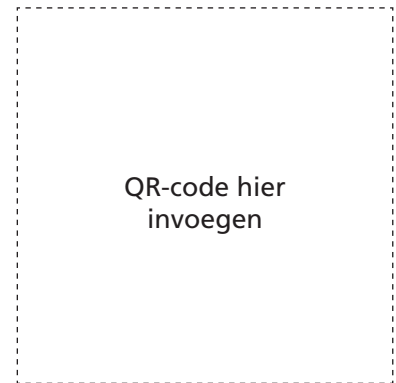
- ▶ Als u het product permanent buiten bedrijf stelt, neem dan contact op met het dichtstbijzijnde recyclingbedrijf of met uw vakman voor informatie over de geldende regelgeving voor afvoeren.

19. Technische gegevens

| | Spelsberg Wallbox Pure 2.0 | Spelsberg Wallbox Smart Pro |
|---|---|---|
| Productcode | 591 427 01, 591 527 01 | 591 435 01, 591 437 01, 591 535 01, 591 537 01 |
| Nominale spanning (U_N) | 230 V AC (1-fase) 400 V AC (3-fasen) | |
| Nominale bedrijfsspanning (U_e) | 230/400 V | |
| Nominale frequentie (f_n) | 50 Hz | |
| Nominale isolatiespanning (U_i) | 400 V | |
| Nominale stoothoudspanning (U_{imp}) | 4 kV | |
| Nominale voorwaardelijke kortsluitstroom (I_{cc}) | <17 kA | |
| Configuratie distributiesysteem | TN/TT/IT (1-fase) TN/TT/IT (3-fasen) | |
| Nominale laadfactor | 1 | |
| Max. laadvermogen | 3,7 kW (1-fase) 11 kW (3-fasen) bij 30°C | |
| Nominale stroom (I_{nA}) | 16 A | |
| Max. laadstroom | 16 A (1-fase) 16 A (3-fasen) bij 30°C | |
| Voorconfiguratie | 16 A (11 kW, 3-fasen) | |
| Connector | IEC 62196 type 2 | |
| Laadmodus | 3 | |

| | Spelsberg Wallbox Pure 2.0 | Spelsberg Wallbox Smart Pro |
|-------------------------------------|---|---|
| Beschermingsgraad | IP54 | |
| Vervuilinggraad | 3 | |
| Beschermingsklasse | II | |
| Wallbox overspanningscategorie | III | |
| Laadkabel overspanningscategorie | II | |
| Communicatie-interfaces/protocollen | NFC, USB | NFC, USB, wifi, Ethernet, OCPP 1.6, Modbus, EEBus, SMA SEMP |
| Autorisatie laadproces | RFID | RFID, EVCCID |
| MID-meter | Nee | Ja |
| Load management | Nee | Dynamisch |
| ISO15118 Plug & Charge | Nee | Ja |
| AutoCharge | Nee | Ja |
| Automatische faseschakeling | Nee | Ja |
| Bedrijfstemperatuur | -25 tot +40 °C (Gemiddelde over 24 u < 35°C) | |
| Relatieve luchtvochtigheid | 15% - 100% | |
| Afmetingen (H x B x D) | 293 x 293 x 110 mm | |
| Installatiehoogte | max. 2.000 m boven zeeniveau | |
| Gewicht (exclusief laadkabel) | 2,5 kg | 3 kg |
| Gewicht (5 m laadkabel) | 1,7 kg | |
| Gewicht (7 m laadkabel) | 2,3 kg | |
| Materiaal | Polycarbonaat | |
| Kleur (deksel) | RAL 7016 voor Graphite en RAL 9010 voor Polar | |
| Installatietype | Vast | |
| Montageplaats | Gebruik buiten en binnen | |
| Montagewijze | Montage op vlak/wand | |
| Stootvastheid: | IK08 | |
| EMC-klasse | B | |
| Norm | IEC 61851-1 IEC 61439-7 | |





QR-code hier
invoegen



Bezoek ons op Facebook

www.facebook.com/spelsberg.de



Volg ons op Twitter

www.twitter.com/spelsberg

Spelsberg B.V.

De Hammen 22
5371 MK Ravenstein
Nederland
Telefoon: +31 (0)486 820 998
E-mail: info@spelsberg.nl
Internet: www.spelsberg.nl

Spelsberg Belgium BV

Tiensesteenweg 36
3000 Leuven
T : +32 2 486 75 75
F : +32 2 486 75 76
sales@spelsberg.be
www.spelsberg.be