



# Raumtemperaturregler

RTR-A10f  
RTR-A13f  
RTR-A20f  
RTR-A23f

## Technische Daten

Temperaturbereich 5 ... 30°C  
Nennspannung 230V~  
Nennstrom 10 mA ... 5 (2) A

Anschluss Stellantriebe max.  
5 Stellantriebe  
(je 3 Watt)

Schalttemperatur-  
differenz ~0,5 K

Temperaturabsenkung ⊕ ~4 K

Max. rel. Raumfeuchte max. 95%,  
nicht  
kondensierend

Bemessungs-  
stoßspannung 4 KV

Verschmutzungsgrad 2

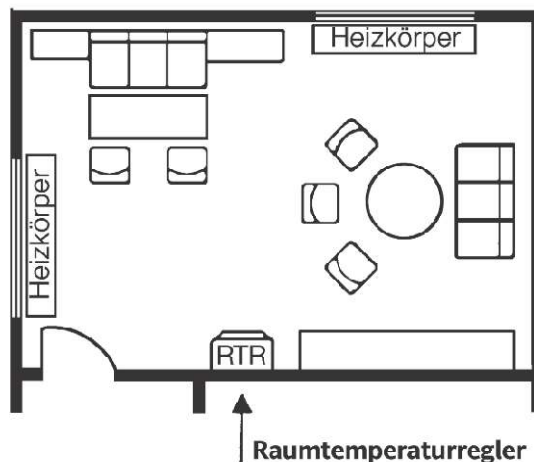
Temperatur für die  
Kugeldruckprüfung 75 ± 2°C

Spannung und Strom  
für Zwecke der EMV-Stör- 230 V; 0,1 A  
aussendungsprüfungen

Energie-Klasse  
(nach EU 811/2013, 812/2013, I = 1 %  
813/2013, 814/2013)

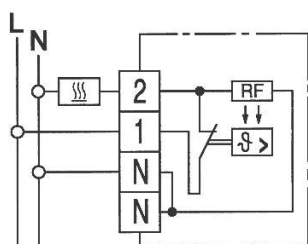
## Montageort

Eine Installation gegenüber der Heizquelle an einer Innenwand ist zu bevorzugen.

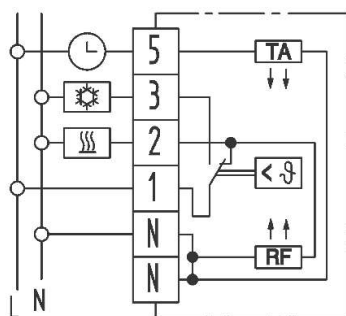


- Montagehöhe: ca. 1,5 m über dem Fußboden
- Vermeiden Sie Außenwände und Zugluft von Fenstern und Türen.
- Achten Sie darauf, dass die normale Konvektionsluft des Raumes den Regler ungehindert erreicht. Der Regler soll daher nicht innerhalb von Regalwänden oder hinter Vorhängen und ähnlichen Abdeckungen montiert werden.
- Fremdwärme beeinflusst die Regelgenauigkeit nachteilig.

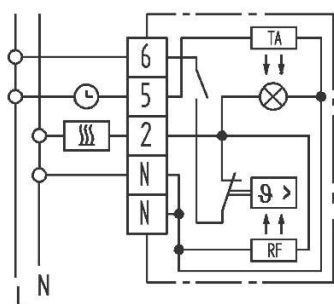
### RTR-A10f



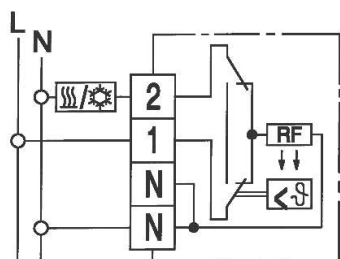
### RTR-A20f



### RTR-A13f



### RTR-A23f



## Vermeiden Sie daher:

direkte Sonneneinstrahlung, die Nähe von Fernseh-, Rundfunk- und Heizgeräten, Lampen, Kaminen und Heizungsrohren.

## Zeichenerklärung

- L = Außenleiter
- N = Neutraleiter
- ⊕ = Anschluss für Uhrsignal zur Temperaturabsenkung
- RF = Widerstand für thermische Rückführung
- TA = Widerstand für Temperaturabsenkung, z.B. nachts
- ☄ = Heizen
- ☄ = Kühlen
- ⊗ = LED

Halmburger GmbH

Wasserburger Straße 8  
D-84427 Sankt Wolfgang/Obb.

info@halmburger.eu  
www.halmburger.eu

Kostenlose Handwerker-Hotline

Telefon (0800) 9 80 70 60

Telefax (0800) 9 80 70 61

International:

Telefon +49 (0)8085 18790

Telefax +49 (0)8085 187979



# Halmburger®

Spitzen Technik – starker Service