

# WALLBOX eMH3

## TWIN CONTROLLER CON CAVI DI RICARICA & reev Dashboard Compact 22 kW

La Wallbox eMH3 ha due cavi di ricarica ad integrazione fisso con connettori di ricarica di tipo 2. Poiché è in grado di ricaricare due veicoli contemporaneamente, in abbinamento con il Dashboard Compact di reev essa è la soluzione smart per il settore semipubblico e pubblico. Nelle installazioni di gruppo, la Wallbox controller acquisisce tutte le necessarie funzioni di comunicazione verso il backend reev. Il reev Dashboard Compact messo a disposizione per 24 mesi permette un impiego con sicurezza per il futuro, regolari update del software nonché un semplice monitoring e management. Inoltre, è possibile in qualsiasi momento un upgrade del Dashboard. Grazie alla dotazione di serie con interruttore differenziale di tipo A e riconoscimento di correnti di guasto DC, la Wallbox, compreso il backend, è sempre preinstallata in modo che gli addetti all'installazione possano solo allacciarla, ed è subito pronta all'uso. La Wallbox eMH3 con Dashboard Compact è "Made in Germany" e garantisce il massimo standard di sicurezza.



### Aspetti generali

Prodotto	eMH3
Codice prodotto	3W2284C
Codice EAN	4011721183190
Codice merce statistico	85371091
Unità di imballaggio	1 pezzo
Confezione (dimensioni alt.xlargh.xprof.)	736 x 487 x 381 mm
Contenuto della confezione	Wallbox, istruzioni d'uso stampate, 1 set di montaggio con chiave triangolare, 2 schede RFID reev, 2 codici QR reev, scheda SIM, lettera di onboarding reev

### Entrata/collegamento elettrico

Collegamento a rete	Linea di alimentazione fino a max. 16 mm <sup>2</sup> oppure diametro del cavo ≤ 25 mm
Tensione nominale	230/400 V
Corrente nominale	32 A
Frequenza nominale	50 Hz
Fusibile a monte	32 A (necessari nell'edificio), caratteristica C consigliata
Morsetti	Collegamento diretto all'interruttore di sicurezza FI PE: Seri di morsetti di passaggio

## Uscita/collegamento veicolo

Tecnica di collegamento	Due cavi di ricarica con connettore di tipo 2 ai sensi di IEC62196-2, ca. 6 m
Tensione di uscita	230/400 V
Corrente massima di ricarica	32 A
Potenza massima di ricarica	2 x 11 kW oppure 1 x 22 kW

## Sicurezze/elementi integrati

RCCB	Interruttore differenziale, tipo A, 30 mA
Riconoscimento di correnti di guasto DC	elettronico, $I_{\Delta n \text{ d.c.}} \geq 6 \text{ mA}$
Contatore di energia	Conforme a MID
Interruttore di carico	Protezione dell'installazione, a 4 poli, 40 A
Welding Detection	Distacco del punto di ricarica quando un contatto di protezione si fonde
Protezione da sovratensione	Integrato nel firmware, spegnimento al 110% dopo 100 secondi, al 120% dopo 10 secondi
Controllo della temperatura	interno, riduzione o disattivazione della corrente di carica

## Controllo della ricarica/visualizzazione della funzione

Visualizzazione (modalità operativa)	LED
Autorizzazione	Scheda RFID, codice QR oppure app per smartphone
Comunicazione EV	ai sensi di IEC 61851-1, mode 3
Comunicazione controller/extender	RS485
Comunicazione backend	LAN, LTE, OCPP 1.6

## Software/Backend

Controllo degli accessi	Assegnazione di diritti di accesso illimitati per autisti e veicoli tramite schede RFID
App per smartphone per autisti	Input di informazioni su pagamenti e fatture, visione dell'elenco storico delle transazioni, disponibile per Android e iOS
Management & Monitoring	Gestione semplice e facile da usare dell'infrastruttura di ricarica per più luoghi di installazione tramite il portale online del Dashboard
Analytics	Analisi delle procedure di ricarica e delle abitudini di consumo in chiare rappresentazioni
Ricarica con controllo del consumo	Monitoraggio dei costi di veicoli aziendali e flotte di veicoli, export di dati storici sulle ricariche
Update del software	Update del software automatici e gratuiti

## Norme/direttive

IEC 61851-1
IEC 61439-7 ACSEV

## Condizioni di lavoro

Temperatura ambientale stoccaggio	da -30 a 85° C
Temperatura ambientale impiego	da -25 a 40° C
Umidità relativa dell'aria	dal 5 al 95%, non condensante
Categoria di protezione	I
Categoria di sovratensione	III
Grado di sporcizia	3
Tipo di protezione struttura esterna	IP54
Resistenza agli urti	IK08
Altezza massima di montaggio	≤ 2.000 m NHN
Potenza di perdita	6,5 W

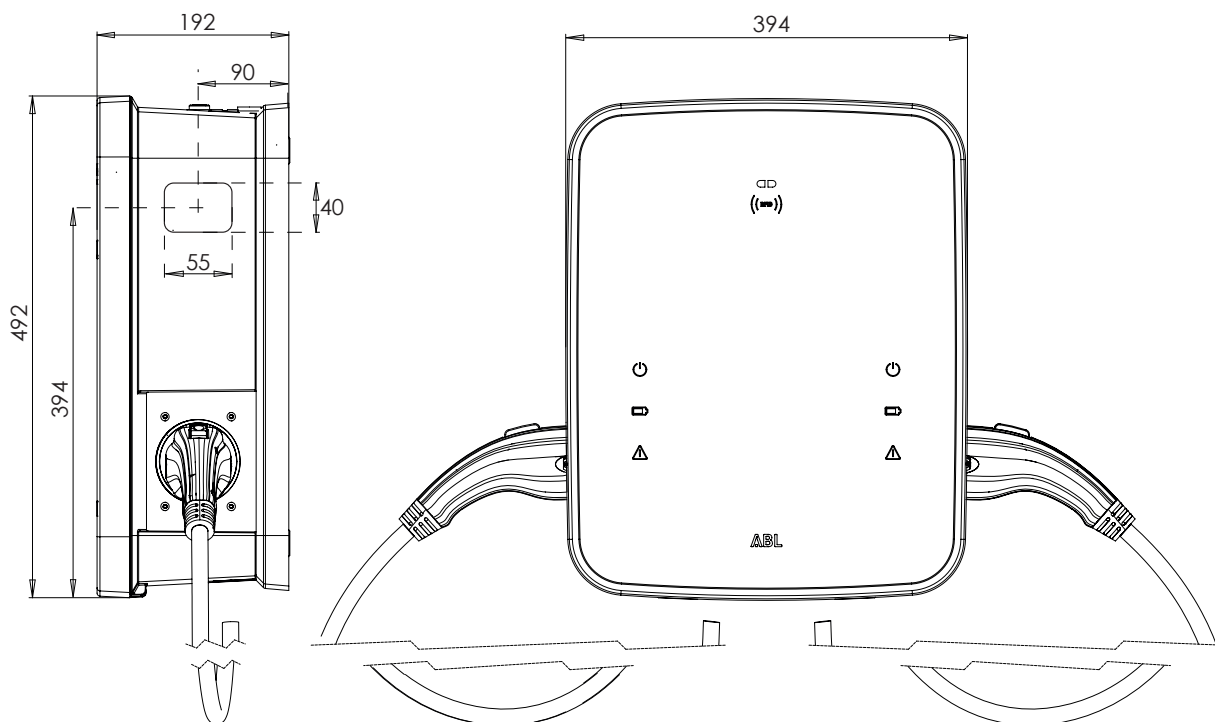
## Struttura esterna

Tipo di struttura	Struttura a parete
Tipo di fissaggio	Fissaggio a parete tramite piastra e set di montaggio
Materiale (struttura esterna/sportello)	Plastica
Colore struttura esterna	Nero, simile a RAL9011
Colore sportello	Argento, simile a RAL9006 / nero, simile a RAL9017
Chiusura	Serratura triangolare integrata
Dimensioni (alt.xlargh.xprof.)	492 × 394 × 192 mm (struttura esterna die base senza sporgenze)
Peso (netto)	ca. 21 kg

## Accessori opzionali

Stele	POLEMH3
Fondamenta della stele	EMH9999
Stele doppia	POLEMH6
Fondamenta della stele doppia	EMH9996
Tettuccio anti-intemperie	WPR36
Sostegno per cavo con alloggiamento per la presa	CABHOLD
Kit di configurazione	CONFCAB
Scheda RFID	E017869, 5 pezzi
Apparecchiatura per test dell'installazione	TE001
Adattatore per simulazione di veicoli	TE002
Si veda il sito <a href="http://www.ablmobility.de">www.ablmobility.de</a>	

## Disegno quotato



Con riserva di modifica: Tutte le caratteristiche di funzionamento, le specifiche e gli altri dati possono essere modificati in ogni momento senza preavviso.

ABL SURSUM  
Bayerische Elektrozubehör GmbH & Co. KG

Albert-Büttner-Straße 11  
D-91207 Lauf / Pegnitz

Tel. +49 (0) 9123 188-0  
Fax +49 (0) 9123 188-188

info@abl.de  
www.ablmobility.de

reev  
by emonvia GmbH

Theo-Prosel-Weg  
D-80797 München

Tel. +49 (0) 89 215 389 70

sales@reev.com  
www.reev.com