

WALLBOX eMH3

TWIN CONTROLLER CON CAVI DI RICARICA & reev Dashboard Pro

22 kW

La Wallbox eMH3 ha due cavi di ricarica ad integrazione fisso con connettori di ricarica di tipo 2. Poiché è in grado di ricaricare due veicoli contemporaneamente, in abbinamento con il Dashboard Pro di reev essa è la soluzione perfetta per le aziende e le abitazioni plurifamiliari. Nelle installazioni di gruppo, la Wallbox controller acquisisce tutte le necessarie funzioni di comunicazione verso il backend reev. Il Dashboard Pro messo a disposizione per un periodo di 24 mesi permette un impiego con sicurezza per il futuro, regolari update del software, un semplice monitoring e management, nonché il calcolo automatizzato mensile dei consumi. In Germania, in considerazione del diritto di misurazione e calibrazione vigente, è disponibile solo un calcolo aziendale interno dei consumi, e non è possibile un adeguamento successivo. Grazie alla dotazione di serie con interruttore differenziale di tipo A e riconoscimento di correnti di guasto DC, la Wallbox, compreso il backend, è sempre preinstallata in modo che gli addetti all'installazione possano solo allacciarla, ed è subito pronta all'uso. La Wallbox eMH3 con il Dashboard Pro è "Made in Germany" e garantisce il massimo standard di sicurezza.



Aspetti generali

Prodotto	eMH3
Codice prodotto	3W2284P
Codice EAN	4011721183466
Codice merce statistico	85371091
Unità di imballaggio	1 pezzo
Confezione (dimensioni alt.xlargh.xprof.)	736 x 487 x 381 mm
Contenuto della confezione	Wallbox, istruzioni d'uso stampate, 1 set di montaggio con chiave triangolare, 2 schede RFID reev, 2 codici QR reev, scheda SIM, lettera di onboarding reev

Entrata/collegamento elettrico

Collegamento a rete	Linea di alimentazione fino a max. 16 mm ² oppure diametro del cavo ≤ 25 mm
Tensione nominale	230/400 V
Corrente nominale	32 A
Frequenza nominale	50 Hz
Fusibile a monte	32 A (necessari nell'edificio), caratteristica C consigliata
Morsetti	Collegamento diretto all'interruttore di sicurezza FI PE: Seri di morsetti di passaggio

Uscita/collegamento veicolo

Tecnica di collegamento	Due cavi di ricarica con connettore di tipo 2 ai sensi di IEC62196-2, ca. 6 m
Tensione di uscita	230/400 V
Corrente massima di ricarica	32 A
Potenza massima di ricarica	2 x 11 kW oppure 1 x 22 kW

Sicurezze/elementi integrati

RCCB	Interruttore differenziale, tipo A, 30 mA
Riconoscimento di correnti di guasto DC	elettronico, $I_{\Delta n \text{ d.c.}} \geq 6 \text{ mA}$
Contatore di energia	Conforme a MID
Interruttore di carico	Protezione dell'installazione, a 4 poli, 40 A
Welding Detection	Distacco del punto di ricarica quando un contatto di protezione si fonde
Protezione da sovratensione	Integrato nel firmware, spegnimento al 110% dopo 100 secondi, al 120% dopo 10 secondi
Controllo della temperatura	interno, riduzione o disattivazione della corrente di carica

Controllo della ricarica/visualizzazione della funzione

Visualizzazione (modalità operativa)	LED
Autorizzazione	Scheda RFID, codice QR oppure app per smartphone
Comunicazione EV	ai sensi di IEC 61851-1, mode 3
Comunicazione controller/extender	RS485
Comunicazione backend	LAN, LTE, OCPP 1.6

Software/Backend

Controllo degli accessi	Assegnazione illimitata di diritti di accesso per autisti e veicoli tramite schede RFID
App per smartphone per autisti	Input di informazioni su pagamenti e fatture, visione dell'elenco storico delle transazioni, disponibile per Android e iOS
Management & Monitoring	Gestione semplice e facile da usare dell'infrastruttura di ricarica tramite il portale online del Dashboard reev
Analytics	Analisi delle procedure di ricarica e delle abitudini di consumo in chiare rappresentazioni
Ricarica pubblica*	Accesso senza barriere per ospiti e per chi ricarica spontaneamente tramite codice QR oppure scheda di ricarica; addebito ad hoc tramite carta di credito, Apple Pay e Google Pay oppure eRoaming
Ricarica con controllo del consumo	Monitoraggio dei costi di veicoli aziendali e flotte di veicoli, export di dati storici sulle ricariche
Ricarica per autisti registrati*	Addebito automatizzato mensile tramite carta di credito per accesso tramite scheda RFID, definizione individuale delle tariffe per gruppi di consumatori differenti
Update del software	Update del software automatici e gratuiti

* In considerazione delle disposizioni vigenti sulla conformità con il diritto sulla misurazione e calibrazione, questa funzione non viene proposta in Germania. Non è possibile un adeguamento successivo.

Condizioni di lavoro

Temperatura ambientale stoccaggio	da -30 a 85° C
Temperatura ambientale impiego	da -25 a 40° C
Umidità relativa dell'aria	dal 5 al 95%, non condensante
Categoria di protezione	I
Categoria di sovratensione	III
Grado di sporcizia	3
Tipo di protezione struttura esterna	IP54
Resistenza agli urti	IK08
Altezza massima di montaggio	≤ 2.000 m NHN
Potenza di perdita	6,5 W

Norme/direttive

IEC 61851-1
IEC 61439-7 ACSEV

Struttura esterna

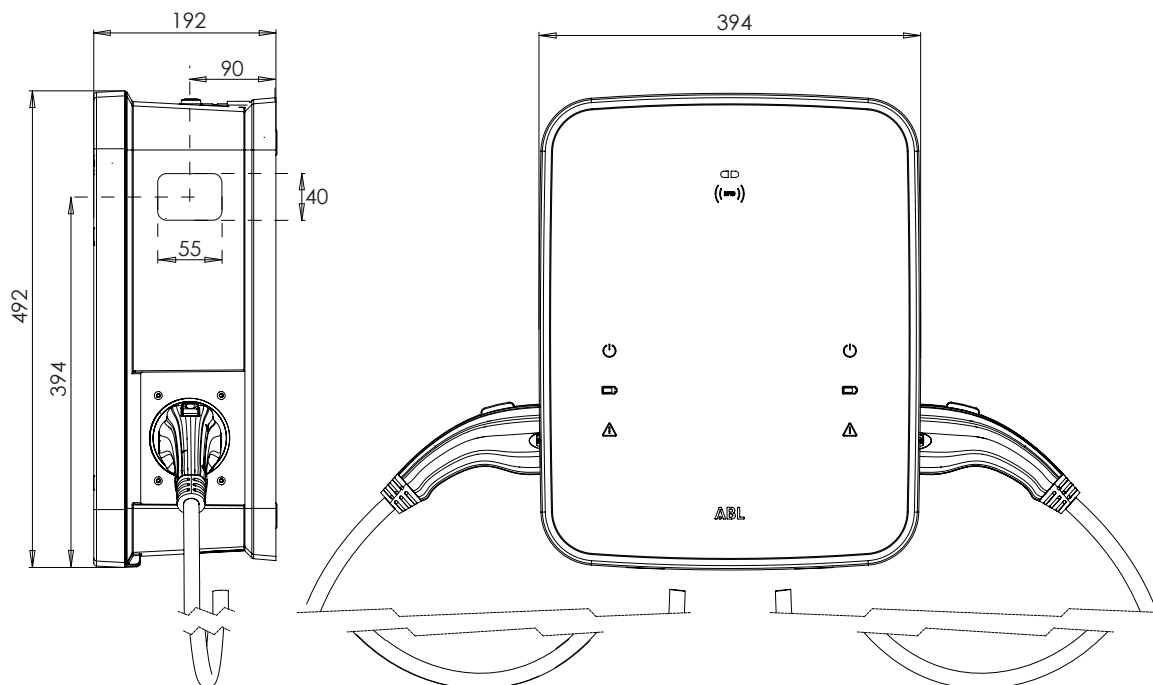
Tipo di struttura	Struttura a parete
Tipo di fissaggio	Fissaggio a parete tramite piastra e set di montaggio
Materiale (struttura esterna/sportello)	Plastica
Colore struttura esterna	Nero, simile a RAL9011
Colore sportello	Argento, simile a RAL9006 / nero, simile a RAL9017
Chiusura	Serratura triangolare integrata
Dimensioni (alt.xlargh.xprof.)	492 x 394 x 192 mm (struttura esterna die base senza sporgenze)
Peso (netto)	ca. 21 kg

Accessori opzionali

Stele	POLEMH3
Fondamenta della stele	EMH9999
Stele doppia	POLEMH6
Fondamenta della stele doppia	EMH9996
Tettuccio anti-intemperie	WPR36
Sostegno per cavo con alloggiamento per la presa	CABHOLD
Kit di configurazione	CONF CAB
Scheda RFID	E017869, 5 pezzi
Apparecchiatura per test dell'installazione	TE001
Adattatore per simulazione di veicoli	TE002

Si veda il sito www.ablmobility.de

Disegno quotato



Con riserva di modifica: Tutte le caratteristiche di funzionamento, le specifiche e gli altri dati possono essere modificati in ogni momento senza preavviso.

ABL SURSUM
Bayerische Elektrozubehör GmbH & Co. KG

Albert-Büttner-Straße 11
D-91207 Lauf / Pegnitz

Tel. +49 (0) 9123 188-0
Fax +49 (0) 9123 188-188

info@abl.de
www.ablmobility.de

reev
by emonvia GmbH

Theo-Prosel-Weg
D-80797 München

Tel. +49 (0) 89 215 389 70

sales@reev.com
www.reev.com