

WALLBOX eMH3

TWIN EXTENDER+ CON CAVI DI RICARICA

& reev Dashboard Compact

22 kW

La Wallbox eMH3 conforme al diritto di misurazione e calibratura ha due cavi di ricarica ad integrazione fisso con connettori di ricarica di tipo 2. Poiché è in grado di ricaricare due veicoli contemporaneamente, in abbinamento con il Dashboard Compact di reev per il monitoring essa è la soluzione smart di ricarica per il settore semipubblico e pubblico. In un'installazione di gruppo è possibile collegare fino a 7 Wallbox eMH3 extender con un controller. In alternativa, la Wallbox eMH3 può essere allestita, tramite il software, per l'impiego stand-alone. Grazie alla dotazione di serie con interruttore differenziale di tipo A e riconoscimento di correnti di guasto DC, la Wallbox, compreso il backend, è sempre preinstallata in modo che gli addetti all'installazione possano solo allacciarla, ed è subito pronta all'uso. La Wallbox eMH3 con Dashboard Compact è "Made in Germany" e garantisce il massimo standard di sicurezza.



Aspetti generali

| | |
|---|--|
| Prodotto | eMH3 |
| Codice prodotto | 3W2254C |
| Codice EAN | 4011721183251 |
| Codice merce statistico | 85371091 |
| Unità di imballaggio | 1 pezzo |
| Confezione (dimensioni alt.xlargh.xprof.) | 736 x 487 x 381 mm |
| Contenuto della confezione | Wallbox, istruzioni d'uso stampate, 1 chiave triangolare, set di montaggio, 2 schede RFID reev, 2 codici QR reev |

Entrata/collegamento elettrico

| | |
|---------------------|--|
| Collegamento a rete | Linea di alimentazione fino a max. 16 mm ² oppure diametro del cavo ≤ 25 mm |
| Tensione nominale | 230/400 V |
| Corrente nominale | 32 A |
| Frequenza nominale | 50 Hz |
| Fusibile a monte | 32 A (necessari nell'edificio), caratteristica C consigliata |
| Morsetti | Collegamento diretto all'interruttore di sicurezza FI PE: Seri di morsetti di passaggio |

Uscita/collegamento veicolo

| | |
|------------------------------|---|
| Tecnica di collegamento | Due cavi di ricarica con connettore di tipo 2 ai sensi di IEC62196-2, ca. 6 m |
| Tensione di uscita | 230/400 V |
| Corrente massima di ricarica | 32 A |
| Potenza massima di ricarica | 2 x 11 kW oppure 1 x 22 kW |

Sicurezze/elementi integrati

| | |
|--|---|
| RCCB | Interruttore differenziale, tipo A, 30 mA |
| Riconoscimento di correnti di guasto DC | elettronico, $I_{\Delta n \text{ d.c.}} \geq 6 \text{ mA}$ |
| Contatore di energia | Conforme a MID |
| Modulo di conformità alle leggi su pesi e misure | Logging Gateway (LGW) |
| Interruttore di carico | Protezione dell'installazione, a 4 poli, 40 A |
| Welding Detection | Distacco del punto di ricarica quando un contatto di protezione si fonde |
| Protezione da sovratensione | Integrato nel firmware, spegnimento al 110% dopo 100 secondi, al 120% dopo 10 secondi |
| Controllo della temperatura | interno, riduzione o disattivazione della corrente di carica |

Controllo della ricarica/visualizzazione della funzione

| | |
|--------------------------------------|--|
| Visualizzazione (modalità operativa) | LED |
| Autorizzazione | Scheda RFID, codice QR oppure app per smartphone |
| Comunicazione EV | ai sensi di IEC 61851-1, mode 3 |
| Comunicazione controller/extender | RS485 |

Software/Backend

| | |
|------------------------------------|---|
| Comunicazione backend | tramite Wallbox controller |
| Controllo degli accessi | Assegnazione di diritti di accesso illimitati per autisti e veicoli tramite schede RFID |
| App per smartphone per autisti | Input di informazioni su pagamenti e fatture, visione dell'elenco storico delle transazioni, disponibile per Android e iOS |
| Management & Monitoring | Gestione semplice e facile da usare dell'infrastruttura di ricarica per più luoghi di installazione tramite il portale online del Dashboard |
| Analytics | Analisi delle procedure di ricarica e delle abitudini di consumo in chiare rappresentazioni |
| Ricarica con controllo del consumo | Monitoraggio dei costi di veicoli aziendali e flotte di veicoli, export di dati storici sulle ricariche |
| Update del software | Update del software automatici e gratuiti |

Norme/direttive

IEC 61851-1

IEC 61439-7 ACSEV

ai sensi del Regolamento tedesco sulla commercializzazione e sulla fornitura di apparecchiature di misurazione sul mercato, e sul loro utilizzo e calibrazione [MessEV] modulo b

Condizioni di lavoro

| | |
|--------------------------------------|-------------------------------|
| Temperatura ambientale stoccaggio | da -30 a 85° C |
| Temperatura ambientale impiego | da -25 a 40° C |
| Umidità relativa dell'aria | dal 5 al 95%, non condensante |
| Categoria di protezione | I |
| Categoria di sovratensione | III |
| Grado di sporcizia | 3 |
| Tipo di protezione struttura esterna | IP54 |
| Resistenza agli urti | IK08 |
| Altezza massima di montaggio | ≤ 2.000 m NHN |
| Potenza di perdita | 7 W |

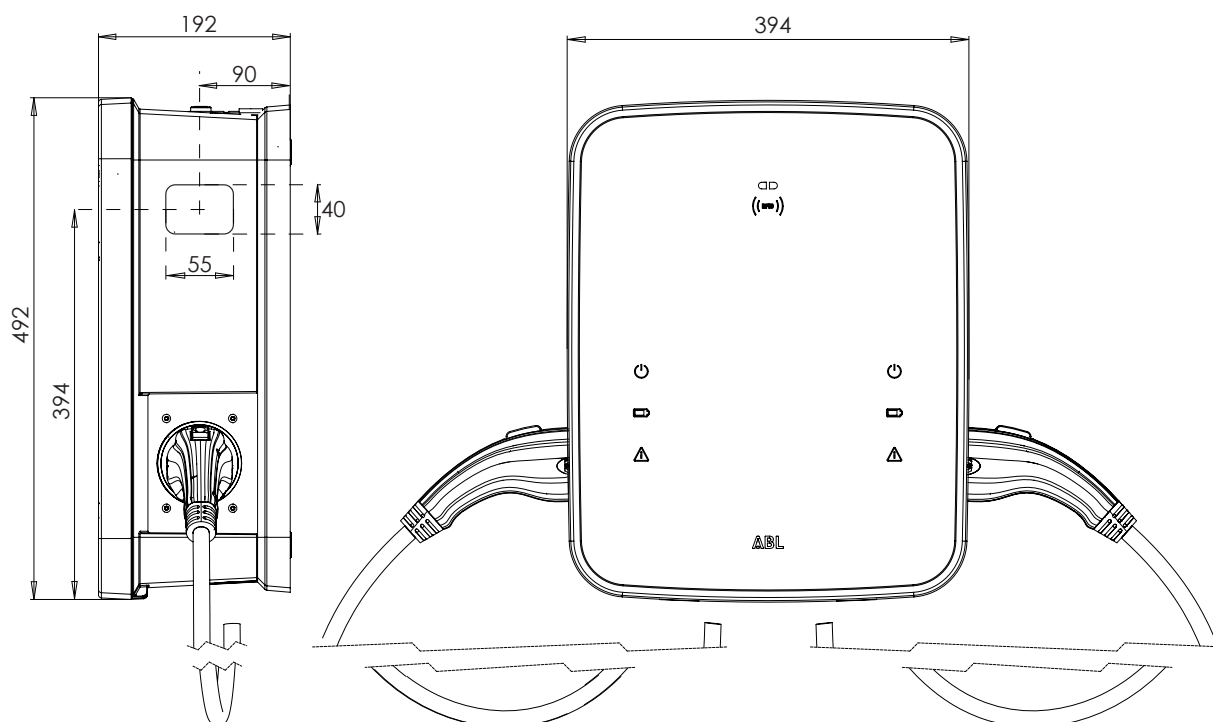
Struttura esterna

| | |
|---|---|
| Tipo di struttura | Struttura a parete |
| Tipo di fissaggio | Fissaggio a parete tramite piastra e set di montaggio |
| Materiale (struttura esterna/sportello) | Plastica |
| Colore struttura esterna | Nero, simile a RAL9011 |
| Colore sportello | Argento, simile a RAL9006 / nero, simile a RAL9017 |
| Chiusura | Serratura triangolare integrata |
| Dimensioni (alt.xlargh.xprof.) | 492 × 394 × 192 mm (struttura esterna die base senza sporgenze) |
| Peso (netto) | ca. 21 kg |

Accessori opzionali

| | |
|--|------------------|
| Stele | POLEMH3 |
| Fondamenta della stele | EMH9999 |
| Stele doppia | POLEMH6 |
| Fondamenta della stele doppia | EMH9996 |
| Tettuccio anti-intemperie | WPR36 |
| Sostegno per cavo con alloggiamento per la presa | CABHOLD |
| Kit di configurazione | CONFCAB |
| Scheda RFID | E017869, 5 pezzi |
| Apparecchiatura per test dell'installazione | TE001 |
| Adattatore per simulazione di veicoli | TE002 |
| Si veda il sito www.ablmobility.de | |

Disegno quotato



Con riserva di modifica: Tutte le caratteristiche di funzionamento, le specifiche e gli altri dati possono essere modificati in ogni momento senza preavviso.

ABL SURSUM
Bayerische Elektrozubehör GmbH & Co. KG

Albert-Büttner-Straße 11
D-91207 Lauf / Pegnitz

Tel. +49 (0) 9123 188-0
Fax +49 (0) 9123 188-188

info@abl.de
www.ablmobility.de

reev
by emonvia GmbH

Theo-Prosel-Weg
D-80797 München

Tel. +49 (0) 89 215 389 70

sales@reev.com
www.reev.com