

# WALLBOX eMH1

## MET OPLAADKABEL

### 22 kW

De Wallbox eMH1 Basic heeft een vast geïntegreerde oplaadkabel met type 2-laadkoppeling. Dankzij de compacte afmetingen is de Wallbox eMH1 de perfecte oplossing om voertuigen efficiënt op te laden. De bediening van de Wallbox is intuïtief, waardoor deze ook voor beginners ideaal is. De eMH1 biedt de allerhoogste veiligheidsstandaard en is "Made in Germany".



## Algemene informatie

Artikel	eMH1
Productnummer	1W2208
EAN-nummer	4011721179032
Statistieknummer	85371091
Verpakkingseenheid (VPE)	1 stuks
Verpakking (afmeting HxBxD)	355 x 315 x 175 mm
Inhoud van de levering	Wallbox, gedrukte korte handleiding, montageset, 2 sleutels, boorsjabloon

## Ingang / stroomaansluiting

Netaansluiting	Max. 5 x 6 mm <sup>2</sup>
Nominale spanning	230 / 400 V
Nominale stroom	32 A
Frequentie	50 Hz
Voorzekering	32 A (vereist, klant is verantwoordelijk), C-karakteristiek aanbevolen
Aansluitklemmen	Aansluiting via aansluitklem 6 mm <sup>2</sup> PE: aansluitklem 6 mm <sup>2</sup>

## Uitgang / voertuigaansluiting

Aansluittechniek	Enkele oplaadkabel met koppeling type 2 conform IEC 62196-2, ong. 6,35 m
Uitgangsspanning	230 / 400 V
Maximale laadstroom	32 A
Maximaal laadvermogen	22 kW

## Beveiliging / inbouw

RCCB	Min. aardlekschakelaar, type A, 30 mA in voorinstallatie vereist
DC-foutstroomdetectie	Elektronisch, $I_{\Delta n \text{ d.c.}} \geq 6 \text{ mA}$
Belastingenschakelaar	Contactoor, 4-polig
Welding Detection	Laden is niet mogelijk als contactoor is gelast
Overstroombeveiliging	Geïntegreerd in firmware, uitschakeling bij 105% na 1000 seconden, 110% na 100 seconden, 120% na 10 seconden
Temperatuurbewaking	Intern, vermindering van de laadstroom resp. uitschakeling

## Laadcontrole / functieweergave

Weergave (operationele toestand / storingweergave)	LED
Weergave firmware	Led (knippert bij inschakelen)
Communicatie EV	Conform IEC 61851-1, mode 3
Communicatie EVSE	RS485

## Normen / richtlijnen

IEC 61851-21-2
IEC 61851-1 Ed. 3
IEC 60364-7-722 Ed. 1

## Gebruiksomstandigheden

Omgevingstemperatuur opslag	-30 tot 85°C
Omgevingstemperatuur tijdens bedrijf	-25 tot 40°C
Relatieve luchtvochtigheid	5 tot 95%, niet-condenserend
Beschermingsklasse	I
Overspanningscategorie	III
Vervuilingsgraad	3
Beschermingsgraad behuizing	IP54
Vermogensverlies	Geen informatie

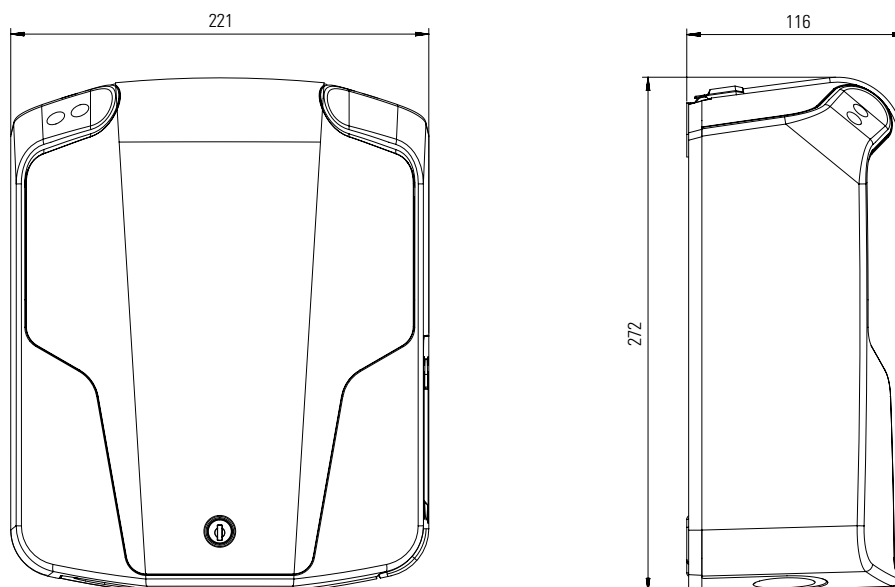
## Behuizing

Bouwtype	Muurbehuizing
Bevestigingsmethode	Wandmontage via montageset
Materiaal (behuizing / kap)	Kunststof
Kleur behuizing	RAL 9005
Kleur kap	RAL 9005
Vergrendeling	Kap, afsluitbaar door geïntegreerd slot
Afmetingen (HxBxD)	272 x 221 x 116 mm
Gewicht	Ca. 4,5 kg

## Optionele accessoires

Zuil	POLEMH1
Fundament	EMH9999
Beschuttingsdak	WPR12
Montageplaat met kabelhouder	WHEMH10
Montageplaat met kabelhouder en sleutelschakelaar	1W0001
Montageplaat met keuzeschakelaar voor PV-aansluiting	PVEMH10
Kabelhouder met laadstekeraansluiting	CABHOLD
Energy Management System home	eMS home
Kabelconversie-transformator voor eMS home	eMS CT
Configuratiekits	CONF CAB
Installatietestapparaat	TE001
Voertuigsimulatie-adapter	TE005
Zie website <a href="http://www.ablmobility.de">www.ablmobility.de</a>	

## Maattekening



Wijzigingen voorbehouden: Alle functies, specificaties en andere informatie kunnen zonder voorafgaande kennisgeving worden gewijzigd.