

# WALLBOX eMH2 reev ready

## EXTENDER MET LAADKABEL

### 22 kW

De Wallbox eMH2 reev ready heeft een vast geïntegreerde oplaadkabel met type 2-laadkoppeling. In een groepsinstallatie kunnen tot 15 Wallboxen eMH2 Extender worden verbonden met één Wallbox eMH2 Controller. De Extender-variant is vooraf geconfigureerd voor eenvoudige activering van de reev Software en is daardoor de slimme instap-laadoplossing voor de particuliere en semi-publieke sector. Na het in gebruik nemen van de bijbehorende reev ready Controller-Wallbox beschikt de Extender-variant 2 jaar lang over connectiviteit. Daarnaast kan door activering van de reev Backend binnen deze looptijd de Remote Service gratis worden gebruikt. Met de reev ready licentiesleutels Compact of Pro kan het reev Dashboard tot 2 jaar na ingebruikname eenvoudig en snel worden geactiveerd voor de vooraf geconfigureerde ABL Wallbox. De reev ready licentiesleutels bieden een toekomstbestendig gebruik, periodieke software-updates alsmede een breed scala aan functionaliteiten en de reev klantensupport. Dankzij de standaarduitrusting met aardlekschakelaar type A en DC-foutstroomdetectie is de wallbox eMH2 inclusief reev backend voor de installateurs aansluitklaar voorgeïnstalleerd en meteen klaar voor gebruik. De Wallbox eMH2 reev ready is made in Germany en biedt de hoogste veiligheidsstandaard.



## Algemene informatie

Artikel	eMH2
Productnummer	2W2231B
EAN-nummer	4011721180403
Statistieknummer	85371091
Verpakkingseenheid (VPE)	1 stuks
Verpakking (afmeting H x B x D)	740 x 380 x 217 mm
Inhoud van de levering	Wallbox, gedrukte gebruiksaanwijzing, montageset, boorsjabloon, 1 sleutel, reev onboarding handleiding, 1 reev QR-code, reev sticker

## Ingang / stroomaansluiting

Netaansluiting	Max. 5 × 16 mm <sup>2</sup>
Nominale spanning	230 / 400 V (3-fasen)
Nominale stroomsterkte	32 A
Nominale frequentie	50 Hz
Voorzekering	Max. 32 A (vereist, klant is verantwoordelijk), C-karakteristiek aanbevolen
Aansluitklemmen	Directe aansluiting op RCD PE op klemmenblok

## Uitgang / voertuigaansluiting

Aansluittechniek	Enkele oplaadkabel met koppeling type 2 conform IEC 62196-2, ong. 6,35 m
Uitgangsspanning	230 / 400 V
Maximale laadstroom	32 A
Maximaal laadvermogen	22 kW

## Beveiliging / inbouw

RCCB	RCD, type A, 30 mA
DC-foutstroomdetectie	Elektronisch, $I_{\Delta n \text{ d.c.}} \geq 6 \text{ mA}$
Energiemeter	MID-conform (afleesbaar via zijvenster behuizing)
Belastingschakelaar	Contactoor, 4-polig
Welding Detection	Activering van de RCD bij het vastlassen van een contact
Overstroombeveiliging	Geïntegreerd in firmware, uitschakeling bij 120% na 10 seconden
Temperatuurbewaking	Intern, vermindering van de laadstroom resp. uitschakeling

## Laadcontrole / functieweergave

Weergave (operationele toestand / fout)	Led
Autorisatie	RFID, QR-code of smartphone-app
Communicatie	Conform IEC 61851-1, mode 3
Communicatie controller / extender	RS485

## Bedrijfsomstandigheden

Omgevingstemperatuur opslag	-30 tot 85°C
Omgevingstemperatuur tijdens bedrijf	-25 tot 40°C
Relatieve luchtvochtigheid	5 tot 95%, niet-condenserend
Beschermingsklasse	I
Overspanningscategorie	III
Vervuilingsgraad	3
Beschermingsgraad behuizing	IP54
Schokbestendigheid	IK08
Maximale montagehoogte	≤ 2.000 m NHN
Vermogensverlies	Geen informatie

## Normen / richtlijnen

IEC 61851-1
IEC 61439-7
IEC 62196-1
IEC 62196-2

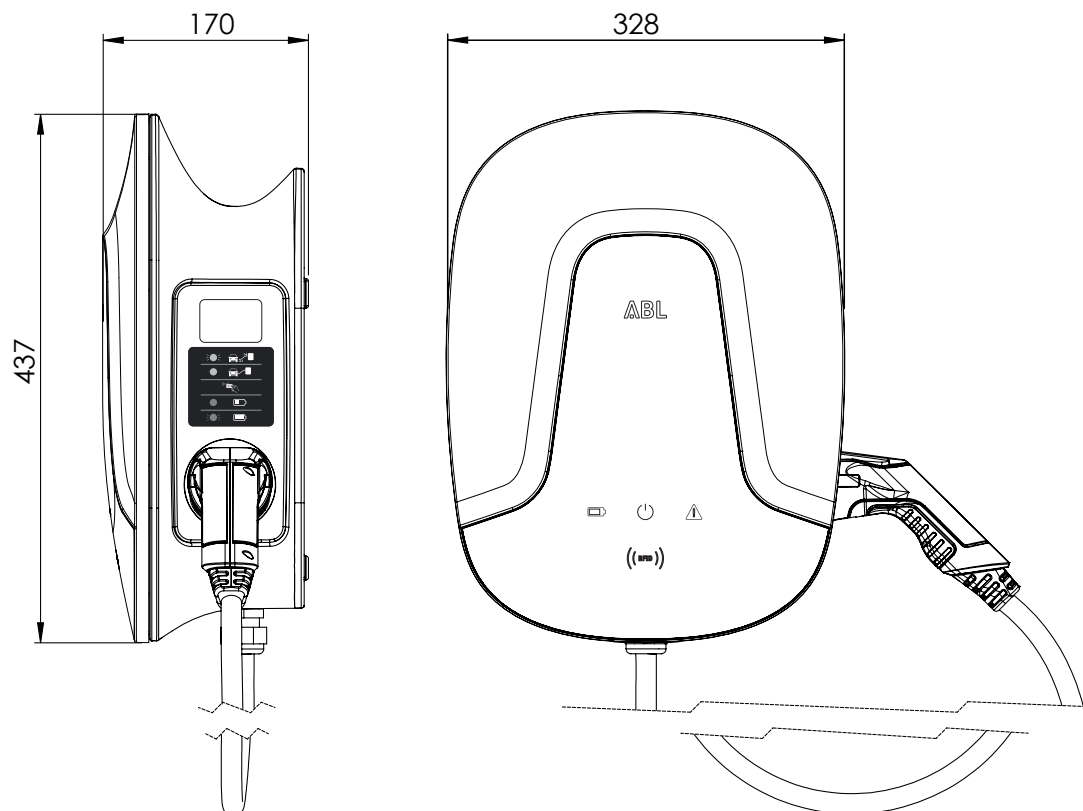
## Behuizing

Bouwtype	Muurbehuizing (kan worden gebruikt als kabelhouder)
Bevestigingsmethode	Wandmontage via montageset
Materiaal (behuizing / kap)	Kunststof
Kleur behuizing	Zwart, RAL 9011
Kleur kap	Zwart, doorschijnend
Vergrendeling	Deksel afsluitbaar met veiligheidsschroef
Afmetingen (H x B x D)	437 x 328 x 170 mm
Gewicht netto	Ca. 10 kg
Gewicht bruto	Ca. 12 kg

## Optionele accessoires

reev ready Compact licentiesleutel	100000188
reev ready Pro licentiesleutel	100000189
Zuil	POLEMH2
Fundament	EMH9999
Beschuttingsdak	WPR12
Kabelhouder met laadstekeraansluiting	CABHOLD
Configuratiekit	CONF CAB
RFID	E017869, 5 stuks
Voertuigsimulatie-adapter	TE005

## Maattekening



Wijzigingen voorbehouden: Alle functies, specificaties en andere informatie kunnen zonder voorafgaande kennisgeving worden gewijzigd.

Revisie ABL\_reev\_2W2231B\_NL\_h, 11/22

ABL Nederland B.V. • MEANDER 251 • 6825 MC ARNHEM • Tel. +31 263 7634 00 • nederland@abl.de • www.abl.de/nl • www.ablmobility.de/nl  
reev GmbH • Sandstraße 3 • 80335 München • Tel. +49 (0) 89 215 389 70 • nederland@reev.com • www.reev.com/nl