

BESTURINGSUNIT reev ready

VOOR CONTROLLER/EXTENDER TOEPASSINGEN

De externe besturingsunit reev ready is specifiek ontworpen voor gebruik in groepstoepassingen gebaseerd op het controller-extender-principe, die via het reev backend afgerekend worden. De reev ready besturingsunit is gratis vooraf geconfigureerd voor eenvoudige activering van de reev Software. Na het in gebruik nemen beschikt de unit 2 jaar lang over connectiviteit.

Daarnaast kan door activering van de reev Backend binnen deze looptijd de Remote Service gratis worden gebruikt. Met de reev ready licentiesleutels kan het reev Dashboard tot 2 jaar na ingebruikname eenvoudig en snel worden geactiveerd voor de vooraf geconfigureerde ABL besturingsunit (via de betreffende reev ready Extender-Wallboxen). Een licentie is alleen vereist voor de afzonderlijke oplaadpunten van de Extender-Wallboxen.

Via het geïntegreerde lastmanagement verdeelt deze de via de gebouwinstallatie beschikbare totale laadstroom intelligent over alle laadpunten in het systeem. Door de communicatie met de backend via de interne LTE-module en OCPP wordt de externe besturingsunit 1V0002 aanbevolen voor gebruik in de semi-publieke sector.



Algemene informatie

Artikel	Externe besturingsunit
Productnummer	1V0001B
EAN-nummer	4011721181530
Statistieknummer	85371091
Verpakkingseenheid (VPE)	1 stuks
Verpakking (afmeting H x B x D)	370 x 285 x 170 mm
Inhoud van de levering	Besturingsunit, montageset, reev onboarding handleiding, reev RFID-testsleutel, reev beheerderset, 1 SIM-kaart

Ingang/stroomaansluiting

Netaansluiting	Voor voedingskabel tot 2 × 50 mm ² (RCCB) en 1 × 4 mm ² (PE)
Nominale spanning	230 V
Nominale stroomsterkte	0,2 A (40 A inschakelstroom)
Nominale frequentie	50 Hz
Voorzekering	Niet vereist
Aansluitklemmen	Directe aansluiting op RCD PE op klemmenblok
Kabelinvoer	1 × M32 (bovenzijde) en 2 × M32 (onderzijde)

Beveiliging/inbouw

RCCB	RCD, type A, 30 mA
MCB	B-karakteristiek, 6 A, 1+N

Laadbewaking

Communicatie backend	LAN, LTE, optional WIFI, OCPP 1.5 + 1.6
----------------------	---

Bedrijfsomstandigheden

Bedrijfstemperatuur	-30 tot 40°C
Opslagtemperatuur	-30 tot 85°C
Relatieve luchtvochtigheid	5 tot 95%, niet-condenserend
Beschermingsklasse	I
Overspanningscategorie	III
Vervuilingsgraad	3
Beschermingsgraad	IP44
Maximale montagehoogte	≤ 2000 m NHN
Vermogensverlies	4,5 W

Behuizing

Bouwtype	Muurbehuizing
Bevestigingsmethode	Wandmontage via montageset
Materiaal (behuizing)	Kunststof
Kleur behuizing	Antraciet
Materiaal (kap)	Kunststof
Kleur kap	Lichtgrijs
Vergrendeling	Metrische schroef met gekartelde kunststof kop
Afmetingen (H × B × D)	320 × 205 × 146 mm
Gewicht netto	Ca. 2 kg
Gewicht bruto	Ca. 3,5 kg

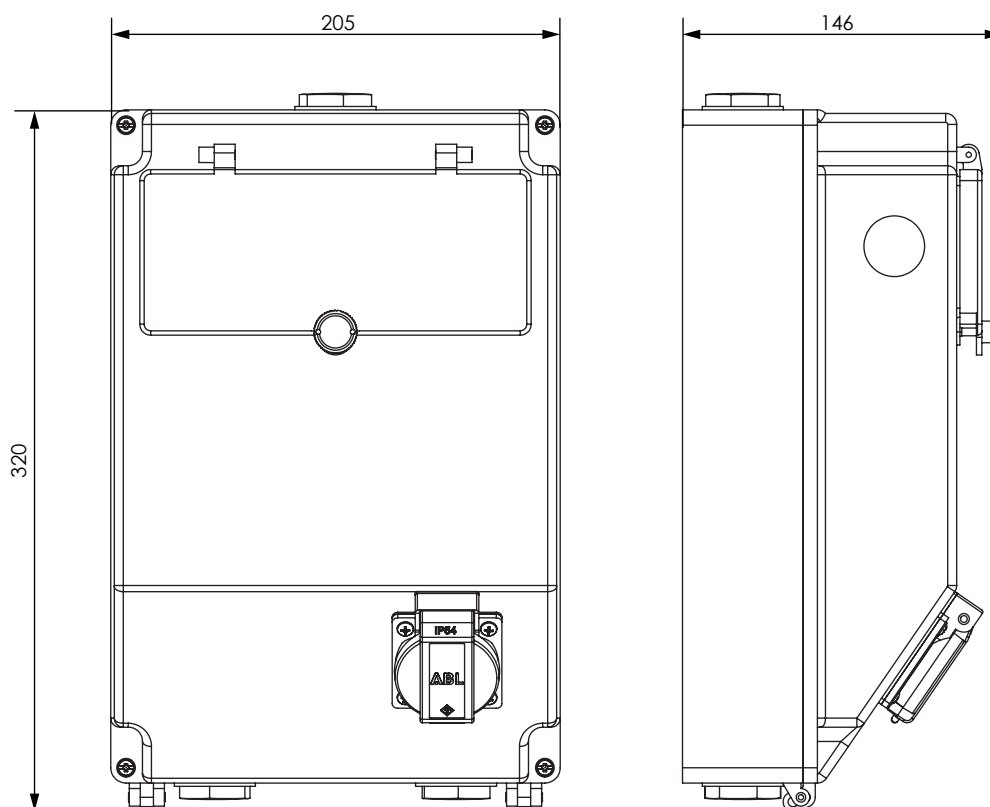
Normen/richtlijnen

IEC 61439-1

Optionele accessoires

Configuratiekit	CONFCAB
Dynamisch loadbalancing tot 300 A	METERS
Dynamisch loadbalancing tot 600 A	METERL

Maattekening



Wijzigingen voorbehouden: Alle functies, specificaties en andere informatie kunnen zonder voorafgaande kennisgeving worden gewijzigd.

Revisie ABL_1V0001B_NL_h, 11/22

ABL Nederland B.V. • MEANDER 251 • 6825 MC ARNHEM • Tel. +31 263 7634 00 • nederland@abl.de • www.abl.de/nl • www.ablmobility.de/nl
 reev GmbH • Sandstraße 3 • 80335 München • Tel. +49 (0) 89 215 389 70 • nederland@reev.com • www.reev.com/nl