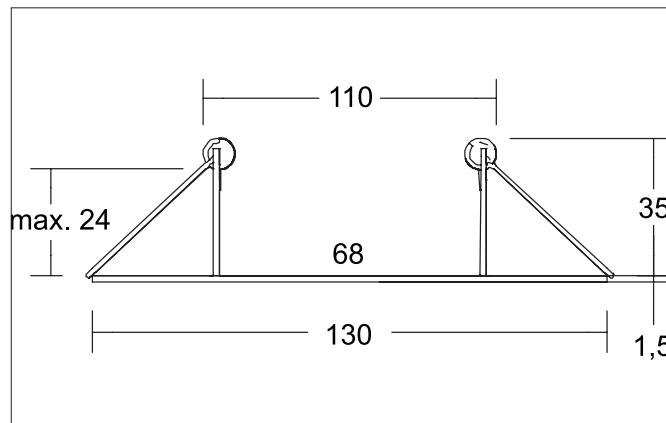


BREENA Reduzierring D 130 mm, für Leuchtausschnittsmaß 68

mm

Artikel-Nr. 81205030

Licht.
Für Generationen.



Ausschreibungstext

Reduzierring D 130 mm, für Leuchtausschnittsmaß 68 mm, chrom matt. Reduzierring mit Innenloch 68 mm. Durchmesser: 130 mm. Die letztendliche Einbautiefe richtet sich nach der eingebauten Leuchte.
Einbautiefe ohne Leuchte: 35 mm.
Maximale Deckenstärke: 24 mm, Höhe: 1,5 mm.
Verwendbar für bauseits vorliegende Öffnung von 110 mm.

Material: Stahl, .

Artikeldaten	
Artikel-Nr.	81205030
GTIN	4251433999393
Serienname	BREENA
Kurzbeschreibung	Reduzierring D 130 mm, für Leuchtausschnittsmaß 68 mm
Material	Stahl
Ausführung der Oberfläche	matt
Nettogewicht	0,134 kg
Prüfzeichen	UKCA

BRENA Reduzierring D 130 mm, für Leuchtausschnittsmaß 68 mm

Artikel-Nr. 81205030

Licht.
Für Generationen.

Logistische Daten	
Bruttogewicht	0,199 kg
Länge Verpackung	155 mm
Breite Verpackung	155 mm
Höhe Verpackung	50 mm
Entsorgung am Ende der Lebensdauer	Das Produkt darf nicht mit dem Hausmüll entsorgt werden. Sie sind verpflichtet, solche Elektro-Altgeräte separat zu entsorgen. Informieren Sie sich bitte bei Ihrer Kommune über die Möglichkeiten der geregelten Entsorgung. Mit der getrennten Entsorgung führen Sie die Altgeräte dem Recycling oder anderen Formen der Wiederverwertung zu. Sie helfen damit zu vermeiden, dass u. U. belastende Stoffe in die Umwelt gelangen.