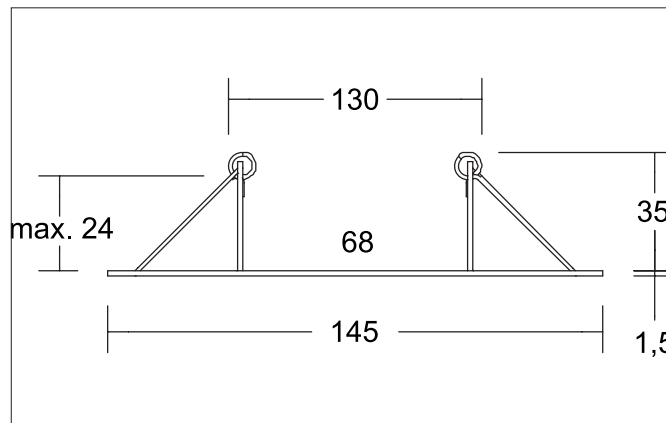


**BRENA Reduzierring D 145 mm, für Leuchtausschnittsmaß 68 mm**

mm

Artikel-Nr. 81206150

Licht.  
Für Generationen.



**Ausschreibungstext**

Reduzierring D 145 mm, für Leuchtausschnittsmaß 68 mm, nickel matt. Reduzierring mit Innenloch 68 mm. Durchmesser: 145 mm. Die letztendliche Einbautiefe richtet sich nach der eingebauten Leuchte.  
 Einbautiefe ohne Leuchte: 35 mm.  
 Maximale Deckenstärke: 24 mm, Höhe: 1,5 mm.  
 Verwendbar für bauseits vorliegende Öffnung von 130 mm.

Artikeldaten	
Artikel-Nr.	81206150
GTIN	4251433999508
Serienname	BRENA
Kurzbeschreibung	Reduzierring D 145 mm, für Leuchtausschnittsmaß 68 mm
Material	Stahl
Ausführung der Oberfläche	matt
Nettogewicht	0,174 kg
Prüfzeichen	UKCA

**BRENA Reduzierring D 145 mm, für Leuchtausschnittsmaß 68 mm**

Artikel-Nr. 81206150

Licht.  
Für Generationen.

Logistische Daten	
Bruttogewicht	0,244 kg
Länge Verpackung	175 mm
Breite Verpackung	175 mm
Höhe Verpackung	50 mm
Entsorgung am Ende der Lebensdauer	Das Produkt darf nicht mit dem Hausmüll entsorgt werden. Sie sind verpflichtet, solche Elektro-Altgeräte separat zu entsorgen. Informieren Sie sich bitte bei Ihrer Kommune über die Möglichkeiten der geregelten Entsorgung. Mit der getrennten Entsorgung führen Sie die Altgeräte dem Recycling oder anderen Formen der Wiederverwertung zu. Sie helfen damit zu vermeiden, dass u. U. belastende Stoffe in die Umwelt gelangen.