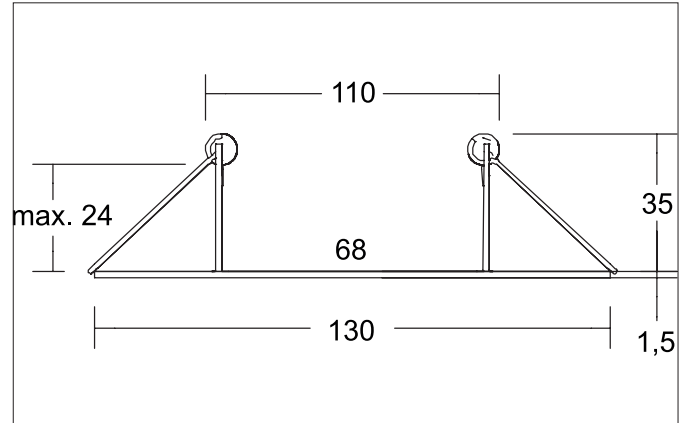


ITANSA-R Reduzierring V4A D = 130 mm, für Leuchteneinschnittsmaß = 68 mm

Artikel-Nr. 81205420



Ausschreibungstext

Reduzierring V4A D = 130 mm, für Leuchteneinschnittsmaß = 68 mm, edelstahl matt. Reduzierring mit Innenloch 68 mm. Durchmesser: 130 mm. Die letztendliche Einbautiefe richtet sich nach der eingebauten Leuchte.

Einbautiefe ohne Leuchte: 35 mm.

Maximale Deckenstärke: 24 mm, Höhe: 1,5 mm.

Verwendbar für bauseits vorliegende Öffnung von 110 mm.

Material: Edelstahl V4A.

Artikeldaten	
Artikel-Nr.	81205420
GTIN	4251433999423
Serienname	ITANSA-R
Kurzbeschreibung	Reduzierring V4A D = 130 mm, für Leuchteneinschnittsmaß = 68 mm
Material	Edelstahl V4A
Ausführung der Oberfläche	matt
Nettogewicht	0,134 kg
Konformität	CE, UKCA

**ITANSA-R Reduzierring V4A D = 130 mm, für Leuchtausschnitts-
maß = 68 mm**

Artikel-Nr. 81205420

Logistische Daten	
Bruttogewicht	0,199 kg
Länge Verpackung	155 mm
Breite Verpackung	155 mm
Höhe Verpackung	50 mm
Entsorgung am Ende der Lebensdauer	Das Produkt darf nicht mit dem Hausmüll entsorgt werden. Sie sind verpflichtet, solche Elektro-Altgeräte separat zu entsorgen. Informieren Sie sich bitte bei Ihrer Kommune über die Möglichkeiten der geregelten Entsorgung. Mit der getrennten Entsorgung führen Sie die Altgeräte dem Recycling oder anderen Formen der Wiederverwertung zu. Sie helfen damit zu vermeiden, dass u. U. belastende Stoffe in die Umwelt gelangen.