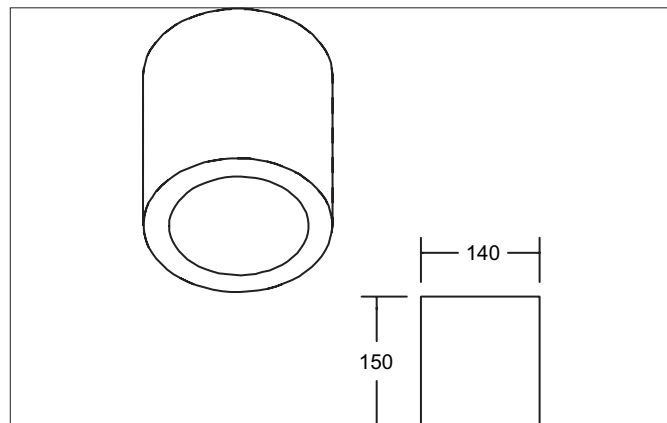


KODIAK MICRO LED-Anbaudownlight, DALI dimmbar

Artikel-Nr. 12594173DA

Licht.
Für Generationen.**Ausschreibungstext**

Rundes LED-Anbaudownlight, DALI dimmbar, Leuchtdurchmesser 140 mm, Höhe 150 mm, Gewicht 1,091 kg, Reflektor silber mit rotationssymmetrisch tief-breit-strahlender Lichtstärkeverteilung. Bemessungslichtstrom 2.445 lm, UGR < 20, Bemessungsleistung 1 x 20 W, Lichtfarbe warmweiß, ähnlichste Farbtemperatur (CCT) 3.000 K, allgemeiner Farbwiedergabeindex CRI > 90, Lebensdauer L70/B10 bei 25 °C: 50.000 h, Lebensdauer L70/B50 bei 25 °C: 50.000 h, Gehäusewerkstoff: Aluminium / Kunststoff, Farbe: strukturweiß, zulässige Umgebungstemperatur (ta): -20 °C - +25 °C, Schutzklasse (EN 61140): I, Schutzart (DIN EN 60529): IP20. Mit elektronischem Betriebsgerät, DALI-2 dimmbar.

Produktvorteile

- Rundes Anbaudownlight aus massivem Aluminium mit großzügig dimensioniertem Wärmemanagement.
- Hochwertiger Reflektor.
- Einfache Montage.
- CRI > 90, UGR < 20.
- In den Ausführungen schaltbar und DALI dimmbar erhältlich.

KODIAK MICRO LED-Anbaudownlight, DALI dimmbar
 Artikel-Nr. 12594173DA

 Licht.
 Für Generationen.

Artikeldaten	
Artikel-Nr.	12594173DA
GTIN	4251433998983
Serienname	KODIAK MICRO
Kurzbeschreibung	LED-Anbaudownlight, DALI dimmbar
Material	Aluminium / Kunststoff
Farbe	weiß
Ausführung der Oberfläche	struktur
Form	rund
Außendurchmesser	140 mm
Aufbauhöhe	150 mm
Lieferumfang	inkl. Konverter zum Anschluss an 230 V-Netzspannung, DALI-2 dimmbar
Nettogewicht	1,091 kg

Lichttechnik	
Farbtemperatur	3.000 K
Lichtfarbe	weiß
Lichtaustritt	direkt
Lichtstrom	2.445 lm
Systemeffizienz	122 lm/W
Farbwiedergabe	CRI > 90
Reflektor	facettiert
Reflektorfarbe	silber
Abstrahlwinkel	70°
Blendungsbewertung	UGR < 20
Lichtverteilung	symmetrisch

Betriebstechnik Leuchte	
Systemleistung	20 W
Spannungsart	AC
AC Nennspannung max.	230 V
Frequenz max.	50 Hz
Leuchtmittel	LED
Schutzklasse	I
Schutzart raumseitig	IP20
Dimmbar	Ja
Ansteuerung	DALI-2
Leuchtmittelwechsel möglich	Die Lichtquelle dieser Leuchte darf nur vom Hersteller oder einem von ihm beauftragten Servicetechniker oder einer vergleichbar qualifizierten Person ersetzt werden.
Lebensdauer L70/B50 bei 25 °C	50.000 h

Montagetechnik	
Montageart	Anbaumontage
Montageort	Deckenmontage
Verstellbarkeit	nicht verstellbar
Prüfzeichen	UKCA
Werkstoff der Abdeckung	ohne Abdeckung

Logistische Daten	
Bruttogewicht	1,245 kg
Länge Verpackung	175 mm
Breite Verpackung	170 mm
Höhe Verpackung	145 mm
Entsorgung am Ende der Lebensdauer	Das Produkt darf nicht mit dem Hausmüll entsorgt werden. Sie sind verpflichtet, solche Elektro-Altgeräte separat zu entsorgen. Informieren Sie sich bitte bei Ihrer Kommune über die Möglichkeiten der geregelten Entsorgung. Mit der getrennten Entsorgung führen Sie die Altgeräte dem Recycling oder anderen Formen der Wiederverwertung zu. Sie helfen damit zu vermeiden, dass u. U. belastende Stoffe in die Umwelt gelangen.

KODIAK MICRO LED-Anbaudownlight, DALI dimmbar
Artikel-Nr. 12594173DA

Licht.
Für Generationen.