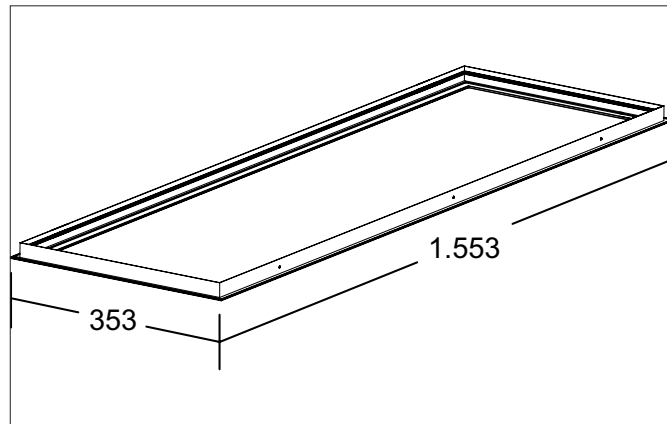
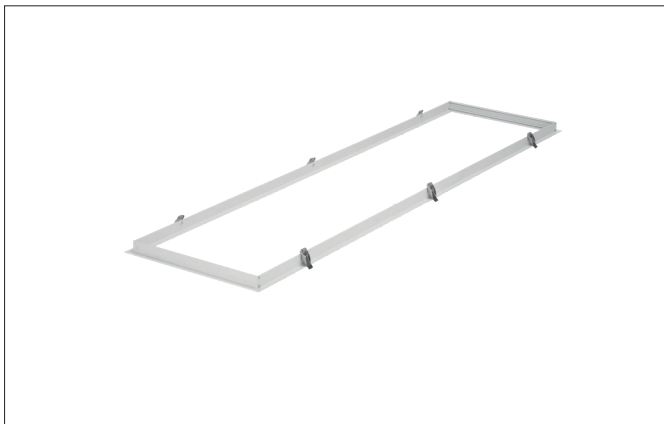


TIMOR Einbaurahmen 1-teilig, 1.553 x 353 x 30 mm

Artikel-Nr. 81032066



Ausschreibungstext
Einbaurahmen 1-teilig, 1.553 x 353 x 30 mm, weiß matt. Material: Aluminium / Stahl.

Artikeldaten	
Artikel-Nr.	81032066
GTIN	4251433999928
Serienname	TIMOR
Kurzbeschreibung	Einbaurahmen 1-teilig, 1.553 x 353 x 30 mm
Material	Aluminium / Stahl
Farbe	weiß
Einbaubreite	330 mm
Einbaulänge	1530 mm
Länge	1.550 mm
Breite	350 mm
Aufbauhöhe	30 mm
Nettogewicht	1,100 kg
Konformität	UKCA

TIMOR Einbaurahmen 1-teilig, 1.553 x 353 x 30 mm

Artikel-Nr. 81032066

Logistische Daten	
Bruttogewicht	1,1 kg
Länge Verpackung	1.580 mm
Breite Verpackung	330 mm
Höhe Verpackung	380 mm
Entsorgung am Ende der Lebensdauer	Das Produkt darf nicht mit dem Hausmüll entsorgt werden. Sie sind verpflichtet, solche Elektro-Altgeräte separat zu entsorgen. Informieren Sie sich bitte bei Ihrer Kommune über die Möglichkeiten der geregelten Entsorgung. Mit der getrennten Entsorgung führen Sie die Altgeräte dem Recycling oder anderen Formen der Wiederverwertung zu. Sie helfen damit zu vermeiden, dass u. U. belastende Stoffe in die Umwelt gelangen.

Optionales Zubehör
Artikel-Nr.: 81032074 Ersatzschrauben- und Muttern-Set für Einbaurahmen