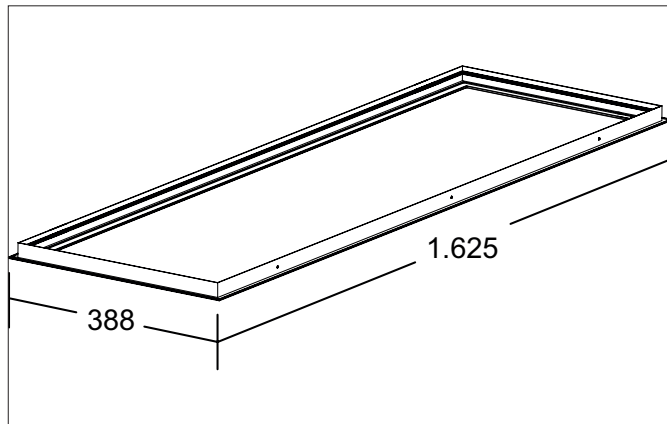
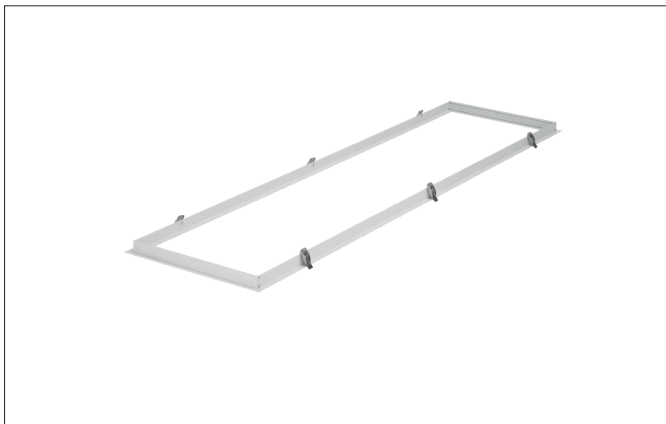


CEBU Einbaurahmen 1-teilig, 1.625 x 388 x 30 mm

Artikel-Nr. 81032071



Ausschreibungstext
Einbaurahmen 1-teilig, 1.625 x 388 x 30 mm, weiß matt. Material: Aluminium / Stahl.

Artikeldaten	
Artikel-Nr.	81032071
GTIN	4251433999973
Serienname	CEBU
Kurzbeschreibung	Einbaurahmen 1-teilig, 1.625 x 388 x 30 mm
Material	Aluminium / Stahl
Farbe	weiß
Einbaubreite	345 mm
Einbaulänge	1580 mm
Länge	1.600 mm
Breite	365 mm
Aufbauhöhe	30 mm
Nettogewicht	1,200 kg
Konformität	UKCA

CEBU Einbaurahmen 1-teilig, 1.625 x 388 x 30 mm
Artikel-Nr. 81032071

Logistische Daten	
Bruttogewicht	1,3 kg
Länge Verpackung	1.630 mm
Breite Verpackung	330 mm
Höhe Verpackung	390 mm
Entsorgung am Ende der Lebensdauer	Das Produkt darf nicht mit dem Hausmüll entsorgt werden. Sie sind verpflichtet, solche Elektro-Altgeräte separat zu entsorgen. Informieren Sie sich bitte bei Ihrer Kommune über die Möglichkeiten der geregelten Entsorgung. Mit der getrennten Entsorgung führen Sie die Altgeräte dem Recycling oder anderen Formen der Wiederverwertung zu. Sie helfen damit zu vermeiden, dass u. U. belastende Stoffe in die Umwelt gelangen.

Optionales Zubehör
Artikel-Nr.: 81032074 Ersatzschrauben- und Muttern-Set für Einbaurahmen