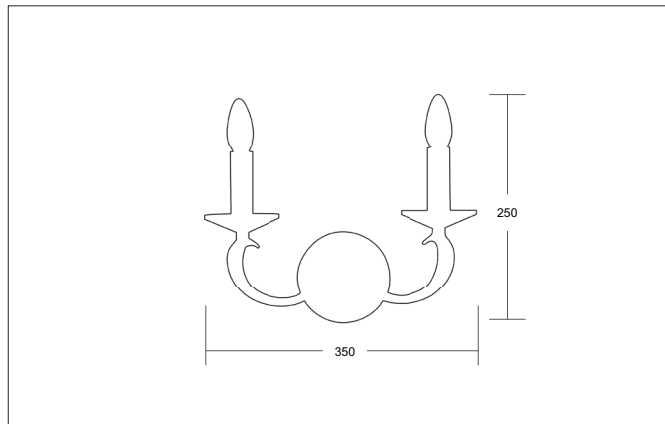


RAVENNA Wandleuchte chrom glänzend, mit Kristallen

Artikel-Nr. 50802020

Licht.
Für Generationen.



Ausschreibungstext
 Wandleuchte chrom glänzend, mit Kristallen, chrom glänzend, sonstige. Ausführung in kompakter Bauform für die harmonische Implementierung in stimmige, architektonische Raumkonzepte. Wandanbauleuchte, mit Kristallen. Ausführung: E14, Montageart: Anbaumontage, Montageort: Wandmontage, Material: Messingguss / Kristall, Schutzart raumseitig: nach DIN EN 60529: IP20, Schutzklasse: (EN 61140) I, Spannung: 230V AC 50Hz, Leistung: 80 W, Anzahl der Leuchtmittel / Fassungen: 2 Stück, ohne Betriebsgerät, Art der Dimmung: sonstige.

Artikeldaten	
Artikel-Nr.	50802020
GTIN	425004777 1890
Serienname	RAVENNA
Kurzbeschreibung	Wandleuchte chrom glänzend, mit Kristallen
Material	sonstige
Farbe	chrom
Ausführung der Oberfläche	glänzend
Form	sonstige
Breite	350 mm
Aufbauhöhe	250 mm
Nettogewicht	1,480 kg
Konformität	CE, UKCA

RAVENNA Wandleuchte chrom glänzend, mit Kristallen

Artikel-Nr. 50802020

Licht.
Für Generationen.

Betriebstechnik Leuchte	
Spannungsart	AC
AC Nennspannung max.	230 V
Frequenz max.	50 Hz
Leuchtmittel	Allgebrauchslampe
Ausführung	E14
Schutzklasse	I
Schutzart raumseitig	IP20
Ansteuerung	sonstige
Leuchtmittelwechsel möglich	Ja

Montagetechnik	
Montageart	Anbaumontage
Montageort	Wandmontage

Logistische Daten	
Bruttogewicht	1,78 kg
Länge Verpackung	400 mm
Breite Verpackung	400 mm
Höhe Verpackung	300 mm
Entsorgung am Ende der Lebensdauer	Das Produkt darf nicht mit dem Hausmüll entsorgt werden. Sie sind verpflichtet, solche Elektro-Altgeräte separat zu entsorgen. Informieren Sie sich bitte bei Ihrer Kommune über die Möglichkeiten der geregelten Entsorgung. Mit der getrennten Entsorgung führen Sie die Altgeräte dem Recycling oder anderen Formen der Wiederverwertung zu. Sie helfen damit zu vermeiden, dass u. U. belastende Stoffe in die Umwelt gelangen.