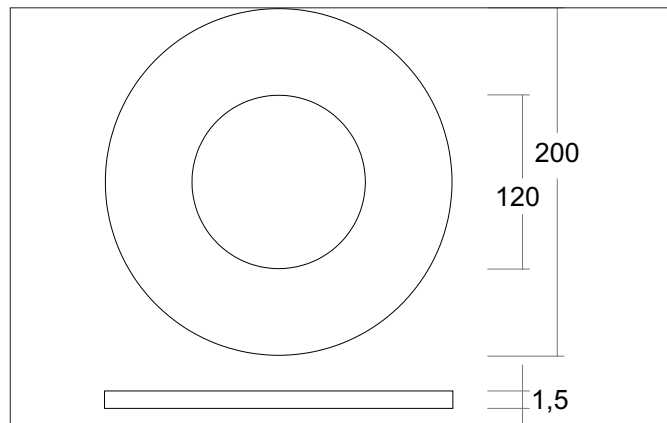


**KACIE MICRO Reduzierring zu Einbaudownlight**

Artikel-Nr. 81024180

Licht.  
Für Generationen.



**Ausschreibungstext**

Reduzierring zu Einbaudownlight, strukturschwarz, rund. Reduzierring für Einbaudownlights, Durchmesser 200 mm, Innendurchmesser 120 mm, Stärke 1,5 mm, mit drei Befestigungsfedern für den Ring an sich im Teilkreis von 150 mm  
Material: Stahl.

Artikeldaten	
Artikel-Nr.	81024180
GTIN	4251433957768
Serienname	KACIE MICRO
Kurzbeschreibung	Reduzierring zu Einbaudownlight
Material	Stahl
Farbe	schwarz
Ausführung der Oberfläche	struktur
Form	rund
Außendurchmesser	200 mm
Aufbauhöhe	1,5 mm
Nettogewicht	0,323 kg
Konformität	CE, UKCA

**KACIE MICRO Reduzierring zu Einbaudownlight**  
Artikel-Nr. 81024180Licht.  
Für Generationen.

Logistische Daten	
Bruttogewicht	0,342 kg
Länge Verpackung	210 mm
Breite Verpackung	210 mm
Höhe Verpackung	45 mm
Entsorgung am Ende der Lebensdauer	Das Produkt darf nicht mit dem Hausmüll entsorgt werden. Sie sind verpflichtet, solche Elektro-Altgeräte separat zu entsorgen. Informieren Sie sich bitte bei Ihrer Kommune über die Möglichkeiten der geregelten Entsorgung. Mit der getrennten Entsorgung führen Sie die Altgeräte dem Recycling oder anderen Formen der Wiederverwertung zu. Sie helfen damit zu vermeiden, dass u. U. belastende Stoffe in die Umwelt gelangen.