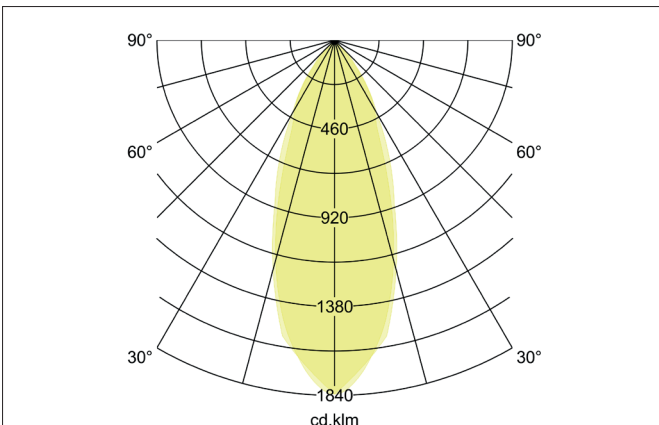
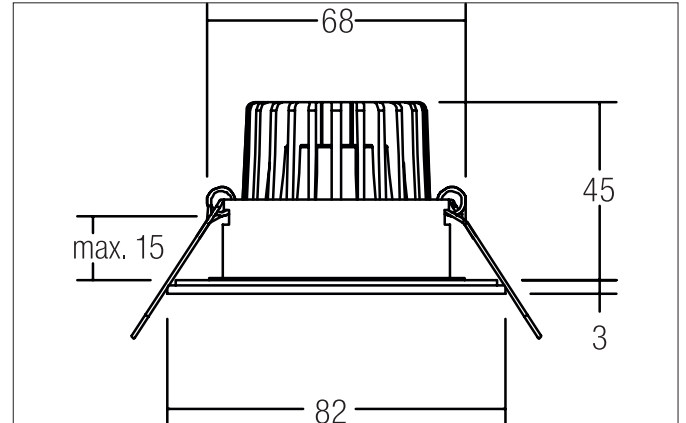


ITANSA-R BB 15 LED-Einbaudownlightset, V4A, IP54, Phasenabschnitt dimmbar (Rundkonverter), mit Anschlussbox
 Artikel-Nr. 40475423

Licht.
 Für Generationen.



Ausschreibungstext

Rundes LED-Einbaudownlightset, V4A, IP54, Phasenabschnitt dimmbar (Rundkonverter), mit Anschlussbox, werkzeugloser Deckeneinbau mittels Einbaufedern. Deckenausschnitt Ø 68 mm, Einbautiefe 45 mm, Außendurchmesser 82 mm, Gewicht 0,291 kg, Reflektor silber mit rotations-symmetrisch tief-breit-strahlender Lichtstärkeverteilung. Abdeckung Glas transparent. Bemessungslichtstrom 680 lm, Bemessungsleistung 1 x 6 W, Lichtfarbe warmweiß, ähnlichste Farbtemperatur (CCT) 3.000 K, allgemeiner Farbwiedergabeindex CRI > 80, Lebensdauer L80/B20 bei 25 °C: 50.000 h, Gehäusewerkstoff: Edelstahl / Aluminium / Glas, Farbe: edelstahl, zulässige Umgebungstemperatur (ta): -20 °C - +25 °C, Schutzklasse (EN 61140): II, Schutzart (DIN EN 60529): IP54 bei Einbau in geschlossenen Decken. Mit elektronischem Betriebsgerät, Phasenabschnitt dimmbar.

ITANSA-R BB 15 LED-Einbaudownlightset, V4A, IP54, Phasenabschnitt dimmbar (Rundkonverter), mit Anschlussbox
 Artikel-Nr. 40475423

Licht.
Für Generationen.

Artikeldaten	
Artikel-Nr.	40475423
GTIN	4251433997047
Serienname	ITANSA-R BB 15
Kurzbeschreibung	LED-Einbaudownlightset, V4A, IP54, Phasenabschnitt dimmbar (Rundkonverter), mit Anschlussbox
Material	Edelstahl / Aluminium / Glas
Farbe	edelstahl
Ausführung der Oberfläche	matt
Form	rund
Außendurchmesser	82 mm
Einbaudurchmesser	68 mm
Einbautiefe	45 mm
Aufbauhöhe	3 mm
Lieferumfang	inkl. Anschlussbox, 3-polig zur Durchgangsverdrahtung
Nettogewicht	0,291 kg
Konformität	CE, UKCA

Lichttechnik	
Farbtemperatur	3.000 K
Lichtfarbe	weiß
Lichtaustritt	direkt
Lichtstrom	680 lm
Systemeffizienz	113 lm/W
Farbwiedergabe	CRI > 80
Reflektor	hochglänzend
Reflektorfarbe	silber
Abstrahlwinkel	38°
Lichtverteilung	symmetrisch
Farbtemperatur einstellbar	Nein

Betriebstechnik Leuchte	
Aufbauhöhe	3 mm
Ausführung	GX5,3
Leistung	35 W
Spannungsart	AC/DC
Nennspannung max	12,00 V
Leuchtmittel	Für LED-Retrofit-Lampe
Schutzklasse	III
Schutzart raumseitig	IP54
Schutzart deckenseitig	IP20
Leuchtmittelwechsel möglich	Ja

Betriebstechnik Betriebsgeräte	
Artikel Nr. vom eingetzten Betriebsgerät	17652001
Leistung min.	4,9 W
Leistung	7 W




Montagetechnik	
Montageart	Einbaumontage
Montageort	Deckenmontage
Verstellbarkeit	nicht verstellbar
Max. Deckenstärke	15 mm
Weitere Hinweise	V4A keine Abdeckung mit Wärmedämmmaterial
Werkstoff der Abdeckung	Glas transparent
Sprengring	ohne Sprengring
Geeignet für Durchgangsverdrahtung	Ja

ITANSA-R BB 15 LED-Einbaudownlightset, V4A, IP54, Phasenabschnitt dimmbar (Rundkonverter), mit Anschlussbox

Artikel-Nr. 40475423

Licht.
Für Generationen.

Logistische Daten	
Bruttogewicht	0,327 kg
Länge Verpackung	95 mm
Breite Verpackung	75 mm
Höhe Verpackung	95 mm
Entsorgung am Ende der Lebensdauer	Das Produkt darf nicht mit dem Hausmüll entsorgt werden. Sie sind verpflichtet, solche Elektro-Altgeräte separat zu entsorgen. Informieren Sie sich bitte bei Ihrer Kommune über die Möglichkeiten der geregelten Entsorgung. Mit der getrennten Entsorgung führen Sie die Altgeräte dem Recycling oder anderen Formen der Wiederverwertung zu. Sie helfen damit zu vermeiden, dass u. U. belastende Stoffe in die Umwelt gelangen.

Lieferbares Zubehör	
	Artikel-Nr.: 8 1204420 Reduzierring D 110 mm, für Leuchtenschnittmaß 68 mm
	Artikel-Nr.: 8 1205420 Reduzierring D 130 mm, für Leuchtenschnittmaß 68 mm
	Artikel-Nr.: 8 1206420 Reduzierring D 145 mm, für Leuchtenschnittmaß 68 mm